

**Kinco** 步科

# 使用手册

## Kinco 低压伺服系统



深圳市步科电气有限公司

[www.kinco.cn](http://www.kinco.cn)

## 前言说明

感谢您使用 Kinco 伺服产品!

FD、OD、MD 系列低压伺服驱动器是步科电气经过多年的市场调研,根据物流自动化行业的特点,开发的新一代体积小、性能好、稳定性高的产品。步科低压伺服系统工作电压 DC24~70V,支持 CAN、Modbus、Ethercat、Profinet 总线以及脉冲等多种控制方式,可以匹配光电、磁电、多圈绝对值等编码器电机,产品配置更灵活。广泛应用于物流仓储设备,移动搬运设备、分拣小车、移动服务机器人等对电压及体积有较高要求的领域。针对在通讯方式、安装方式、防护等级等有特殊要求的行业客户,我司还提供定制版低压伺服驱动器及电机以适应各种应用场景。

请认真阅读手册并遵守手册中的操作要求,它能帮助你正确地设置驱动器,使驱动器性能达到最优。

## 确认事项

- 请确认产品是否在运输过程中有损坏。
- 请根据驱动器和电机的铭牌信息确认电机型号、驱动器型号、电机配线型号等是否与您订购的型号一致。
- 请确认驱动器各种端子配件是否齐全,电机油封和键是否齐全。

产品型号	配件及数量
FD123	9P 主电源接线端子(含辅助接线工具)*1、8P 端子*2、合格证*1、服务指南*1、干燥剂*1
FD133	8P 端子*2、合格证*1、服务指南*1、干燥剂*1
FD114S/FD124S	7P 主电源接线端子*1、双排 2*6 接插端子*1、合格证*1、服务指南*1、干燥剂*1
FD134S/FD144S/FD164S	双排 2*6 接插端子*1、合格证*1、服务指南*1、干燥剂*1

如以上任一项有问题,请与本公司或您的供货商联系解决。

## 手册标识说明



### 危险

操作错误可能导致死亡或重大伤害



### 警告

可能会造成轻伤或严重的财产损失风险



### 注意

可能造成设备损害或功能无效



### 提醒

建议,提示,或参考链接

**手册版本修订记录**

日期	更改内容
2017-08	第九章和第十章增加 485 通讯和 232 通讯例程，第十一章新增 SDO 例程
2017-12	纠正第十一章关于 RPDO 的描述
2018-03	增加 SW8 也是终端电阻拨码开关的说明
2018-04	增加 SMS 绝对值电机
2018-09	3.5 章增加压线端子接线规格说明
2018-11	增加了 FD1x4 使用说明
2019-04	更新 FD1X4S 使用说明
2020-08	3.6 章节磁电编码器引脚名称说明
2022-02	增加 FD164S 使用说明，更新前言说明、油封安装说明、FD1X4S 尺寸图
2023-03	增加 2.5.1 FD123/FD133 驱动器 X3 接口定义中抱闸电源输入共地注意事项 更改附录三制动电阻推荐表格
2023-07	更正 2.2.3 FD164S 驱动器输入电源范围

# 目录

<b>第 1 章 系统配置和型号说明</b> .....	<b>1</b>
1.1 产品型号说明.....	1
1.1.1 电机型号说明.....	<b>错误! 未定义书签。</b>
1.1.2 驱动器型号及铭牌说明.....	2
1.1.3 连接线缆.....	4
<b>第 2 章 系统安装要求与注意事项</b> .....	<b>6</b>
2.1 驱动器安装.....	6
2.1.1 安装尺寸.....	6
2.2 驱动器的使用要求.....	12
2.2.1 运输和存储条件.....	12
2.2.2 技术要求.....	12
2.2.3 操作人员要求.....	12
2.2.4 环境要求.....	12
2.2.5 注意事项.....	13
2.3 伺服电机外部尺寸图.....	16
2.3.1 SMC40S-0005-30MAK-5DSU(40 法兰, 50W, 不带抱闸, 磁电编码器).....	16
2.3.2 SMC40S-0010-30MAK-5DSU(40 法兰, 100W, 不带抱闸, 磁电编码器).....	16
2.3.3 SMC40S-0010-30MBK-5DSU(40 法兰, 100W, 带抱闸, 磁电编码器).....	17
2.3.4 SMC60S-0020-30AAK-4DKH(60 法兰, 200W, 不带抱闸, 增量式编码器).....	17
2.3.5 SMC60S-0020-30ABK-4DKH(60 法兰, 200W, 带抱闸, 增量式编码器).....	18
2.3.6 SMC60S-0020-30MAK-3DSU(60 法兰, 200W, 不带抱闸, 磁电编码器).....	18
2.3.7 SMC60S-0020-30MBK-3DSU(60 法兰, 200W, 带抱闸, 磁电编码器).....	19
2.3.8 SMS60S-0020-30KAK-3DKU(60 法兰, 200W, 不带抱闸, 绝对值编码器).....	19
2.3.9 SMS60S-0020-30KBK-3DKU(60 法兰, 200W, 带抱闸, 绝对值编码器).....	20
2.3.10 SMC60S-0040-30AAK-3DKH(60 法兰, 400W, 不带抱闸, 增量式编码器).....	20
2.3.11 SMC60S-0040-30ABK-3DKH(60 法兰, 400W, 带抱闸, 增量式编码器).....	21
2.3.12 SMC60S-0040-30MAK-3DSU(60 法兰, 400W, 不带抱闸, 磁电编码器).....	21
2.3.13 SMC60S-0040-30MBK-3DSU(60 法兰, 400W, 带抱闸, 磁电编码器).....	22
2.3.14 SMS60S-0040-30KAK-3DKU(60 法兰, 400W, 不带抱闸, 绝对值编码器).....	22
2.3.15 SMS60S-0040-30KBK-3DKU(60 法兰, 400W, 带抱闸, 绝对值编码器).....	23

2.3.16 SMC80S-0040-30AAK-3DKH(80 法兰, 400W, 不带抱闸, 增量式编码器).....	23
2.3.17 SMC80S-0040-30ABK-3DKH(80 法兰, 400W, 带抱闸, 增量式编码器).....	24
2.3.18 SMS80S-0040-30KAK-3DKU(80 法兰, 400W, 不带抱闸, 绝对值编码器).....	24
2.3.19 SMS80S-0040-30KBK-3DKU(80 法兰, 400W, 带抱闸, 绝对值编码器).....	25
2.3.20 SMC80S-0075-30AAK-3DKH(80 法兰, 750W, 不带抱闸, 增量式编码器).....	25
2.3.21 SMC80S-0075-30ABK-3DKH(80 法兰, 750W, 带抱闸, 增量式编码器).....	26
2.3.22 SMC80S-0075-30MAK-3DSU(80 法兰, 750W, 不带抱闸, 磁电编码器).....	26
2.3.23 SMC80S-0075-30MBK-3DSU(80 法兰, 750W, 带抱闸, 磁电编码器).....	27
2.3.24 SMS80S-0075-30KAK-3DKU(80 法兰, 750W, 不带抱闸, 绝对值编码器).....	27
2.3.25 SMS80S-0075-30KBK-3DKU(80 法兰, 750W, 带抱闸, 绝对值编码器).....	28
2.3.26 SMH110D-0120-30AAK-4DKR(110 法兰, 1260W, 不带抱闸, 增量式编码器).....	28
2.3.27 SMH110D-0120-30ABK-4DKR(110 法兰, 1260W, 带抱闸, 增量式编码器).....	29
2.3.28 SMC130D-0120-30AAK-4DKR(130 法兰, 1200W, 不带抱闸, 增量式编码器).....	29
2.3.29 SMC130D-0120-30ABK-4DKR(130 法兰, 1200W, 带抱闸, 增量式编码器).....	30
2.3.30 SMC130D-0150-30AAK-4DKR(130 法兰, 1.5KW, 不带抱闸, 增量式编码器).....	30
2.3.31 SMC130D-0150-30ABK-4DKR(130 法兰, 1.5KW, 带抱闸, 增量式编码器).....	31
2.4 伺服电机矩频曲线.....	31
2.4.1 50W 伺服电机矩频曲线.....	31
2.4.2 100W 伺服电机矩频曲线.....	32
2.4.3 200W 伺服电机矩频曲线.....	33
2.4.4 400W 伺服电机矩频曲线.....	33
2.4.5 750W 伺服电机矩频曲线.....	34
2.4.6 1.2KW 伺服电机矩频曲线.....	34
2.4.7 1.5KW 伺服电机矩频曲线.....	35
2.5 伺服电机安装.....	36
2.5.1 安装要求.....	36
2.5.2 环境条件.....	36
2.5.3 注意事项.....	36
2.5.4 安装油封.....	37
<b>第 3 章 系统接口及配线.....</b>	<b>39</b>
3.1 驱动器各部分名称.....	39
3.1.1 FD123 驱动器.....	39
3.1.2 FD133 驱动器.....	40
3.1.3 FD114S/FD124S 驱动器.....	41
3.1.4 FD134S/FD144S/FD164S 驱动器.....	42

3.2 外部接线图 .....	43
3.2.1 FD123 驱动器外部接线图 .....	43
3.2.2 FD133 驱动器外部接线图 .....	44
3.2.3 FD114S/FD124S 驱动器外部接线图 .....	45
3.2.4 FD134S/FD144S/FD164S 驱动器外部接线图 .....	46
3.2.5 辅助散热说明 .....	47
3.2.6 配线连接说明 .....	47
3.3 总线通讯接口 (X1) .....	48
3.4 RS232 串口 (X2) .....	48
3.5 外部输入输出 (X3) .....	49
3.5.1 FD123/FD133 驱动器 X3 接口定义 .....	49
3.5.2 FD1x4S 驱动器 X3 接口定义 .....	51
3.6 编码器输入 (X4) .....	53
3.6.1 FD123/FD133 驱动器 X4 接口定义 .....	53
3.6.2 FD1X4S 驱动器 X4 接口定义 .....	54
3.7 电源和电机接口 (X5) .....	55
3.7.1 FD123 驱动器 X5 接口定义 .....	55
3.7.2 FD133 驱动器 X5 接口定义 .....	55
3.7.3 FD114S/FD124S 驱动器 X5 接口定义 .....	56
3.7.4 FD134S/FD144S/FD164S 驱动器 X5 接口定义 .....	56
<b>第4章 KINCOSERVO 上位机使用指南 .....</b>	<b>57</b>
4.1 快速上手 .....	57
4.1.1 语言设置 .....	57
4.1.2 打开和保存工程文件 .....	57
4.1.3 建立连接 .....	57
4.1.4 驱动器站号和波特率 .....	58
4.1.5 对象操作 (添加, 删除, 帮助) .....	58
4.2 初始化, 保存和重启 .....	59
4.3 固件更新 .....	59
4.4 读写驱动器配置 .....	60
4.4.1 读驱动器配置 .....	60
4.4.2 写驱动器配置 .....	61
4.5 数字输入输出功能 .....	61
4.5.1 数字输入 .....	62
4.5.2 数字输出 .....	63

4.6 示波器 .....	65
4.7 错误和历史错误 .....	66
<b>第5章 工作模式介绍 .....</b>	<b>69</b>
5.1 速度模式 (-3, 3)介绍 .....	69
5.1.1 模拟速度模式介绍 .....	70
5.1.2 DIN 速度模式介绍 .....	71
5.2 力矩模式 (4) .....	73
5.2.1 模拟力矩模式 .....	73
5.3 位置模式 (1) .....	75
5.4 脉冲模式介绍(-4) .....	75
5.5 原点模式 (6) .....	77
<b>第6章 性能调节 .....</b>	<b>94</b>
6.1 速度环整定方法 .....	94
6.2 位置环整定方法 .....	96
6.3 其他会影响性能的因素 .....	98
<b>第7章 报警排除 .....</b>	<b>100</b>
<b>第8章 常用对象列表 .....</b>	<b>105</b>
8.1 模式及控制 (0x6040) .....	105
8.2 测量数据 .....	106
8.3 目标对象 (0x607A) .....	107
8.4 多段位置/多段速度 (0x2020) .....	108
8.5 性能对象 (0x6065) .....	108
8.6 原点控制 (0x6098) .....	110
8.7 速度环参数 (0x60F9) .....	110
8.8 位置环参数 (0x60FB) .....	110
8.9 输入输出参数 (0x2010) .....	111
8.10 脉冲输入参数 (0x2508) .....	113
8.11 错误代码 (0x2601) .....	115
8.12 停止模式 .....	116
<b>第9章 RS232 通讯 .....</b>	<b>117</b>
9.1 RS232 接线定义 .....	117
9.1.1 引脚定义 .....	117
9.1.2 多机级联接线定义 .....	118

9.2 传输协议 .....	118
9.2.1 一对一通讯协议 .....	118
9.2.2 多点点级联协议 .....	119
9.3 数据协议 .....	119
9.3.1 写入（主站到从站） .....	119
9.3.2 读取（从站到主站） .....	120
9.4 RS232 通讯例子 .....	121
<b>第 10 章 RS485 通讯 .....</b>	<b>123</b>
10.1 RS485 接线说明 .....	123
10.2 RS485 通讯参数列表 .....	123
10.3 MODBUS RTU 通讯协议 .....	124
10.4 MODBUS 常用功能码简介 .....	124
10.5 MODBUS 报文范例 .....	125
<b>第 11 章 CANOPEN 通讯 .....</b>	<b>128</b>
11.1 CANOPEN 通讯协议介绍 .....	128
11.2 硬件说明 .....	128
11.3 软件说明 .....	130
11.3.1 EDS 说明 .....	130
11.3.2 SDO 说明 .....	130
11.3.3 PDO 说明 .....	131
11.4 CANOPEN 通讯实例 .....	136
11.4.1 连接上位机软件 .....	136
11.4.2 设置 CANopen 相关参数 .....	137
11.4.3 各种 PDO 传输模式配置 .....	140
11.4.4 CANopen 发送报文实例 .....	143
NMT 管理报文 .....	144
<b>附录一 配置第三方电机的方法 .....</b>	<b>149</b>
<b>附录二 常用公式 .....</b>	<b>151</b>
<b>附录三 制动电阻的使用 .....</b>	<b>153</b>
<b>附录四 保险丝规格选择 .....</b>	<b>154</b>
<b>附录五 常见负载惯量计算 .....</b>	<b>155</b>



# 第一章 系统配置和型号说明

## 1.1 产品型号说明

### 1.1.1 电机型号及铭牌说明

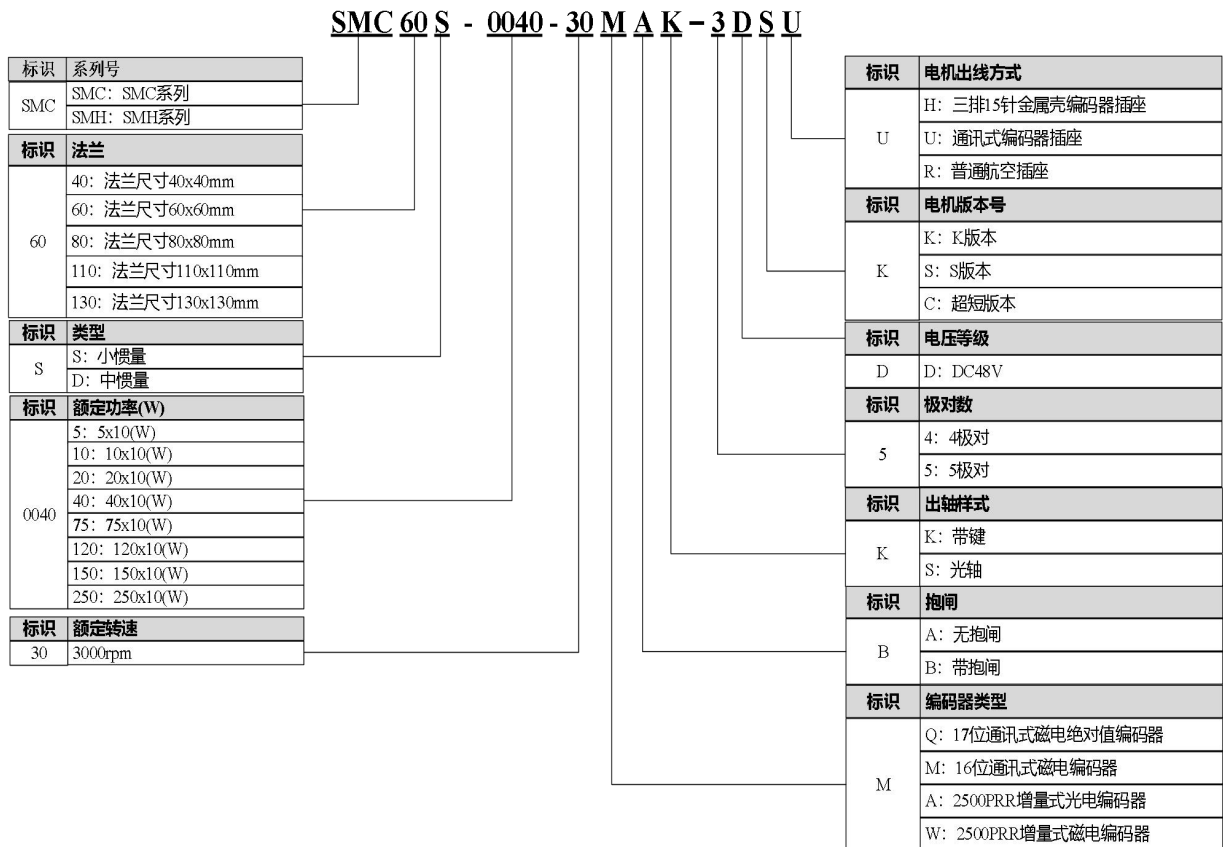
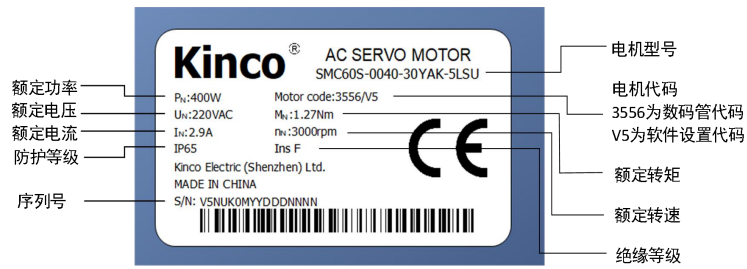


图 1-1 电机命名规则



### 1.1.1 驱动器型号及铭牌说明

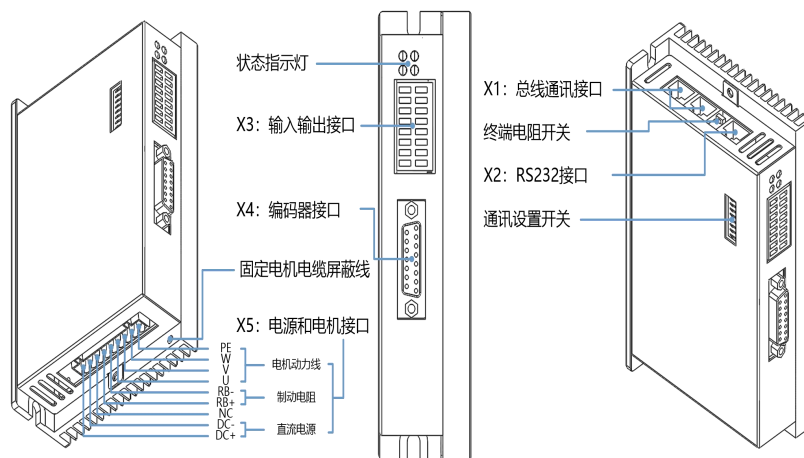
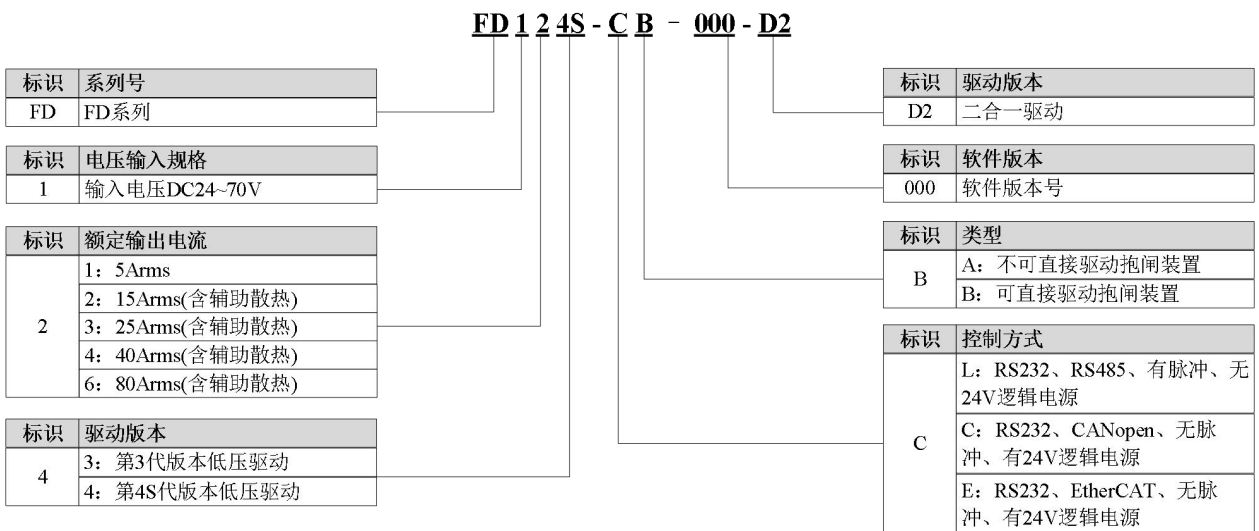


图 1 - 1 FD123 驱动器铭牌信息

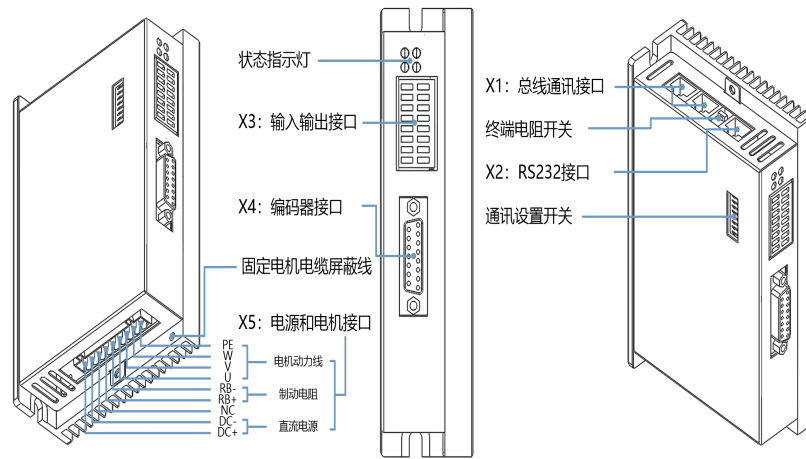


图 1 - 2 FD133 驱动器铭牌信息

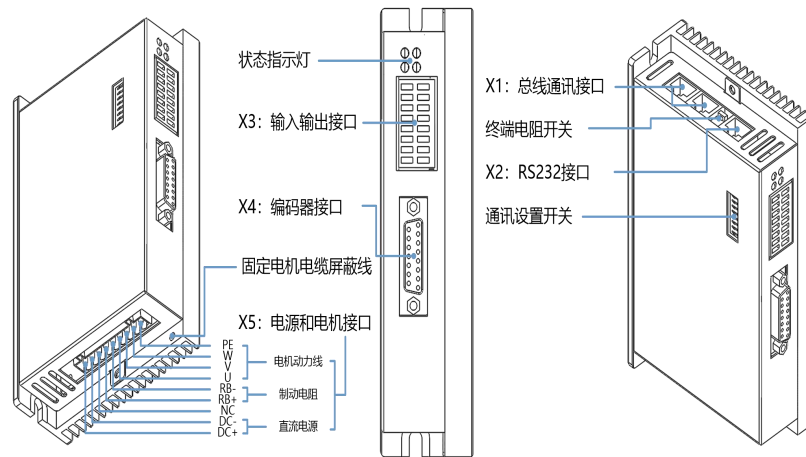


图 1 - 3 FD114S/FD124S 驱动器铭牌信息

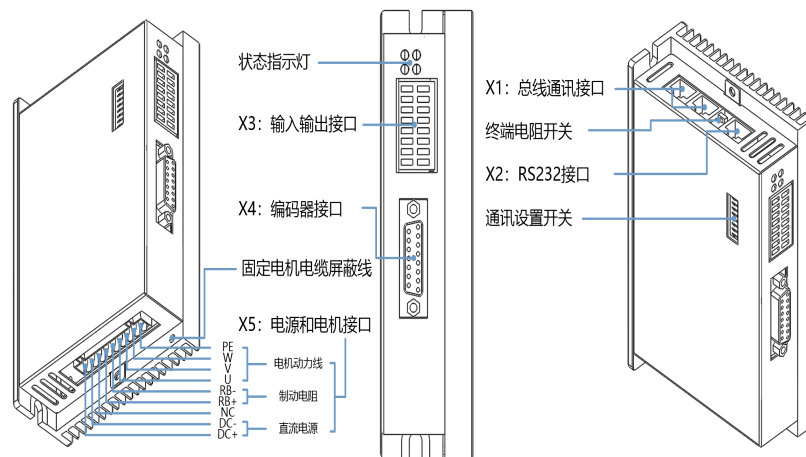


图 1 - 4 FD134S/FD144S 驱动器铭牌信息

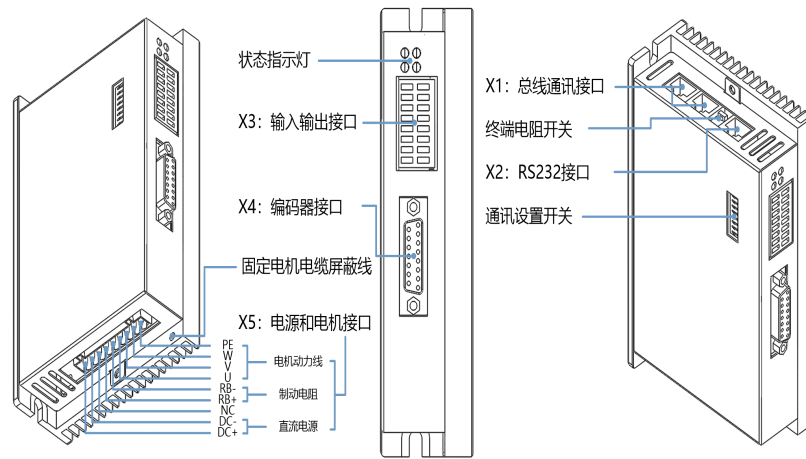


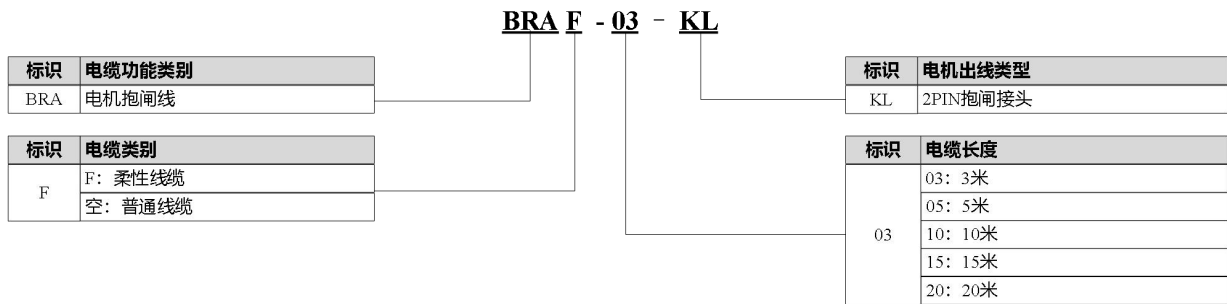
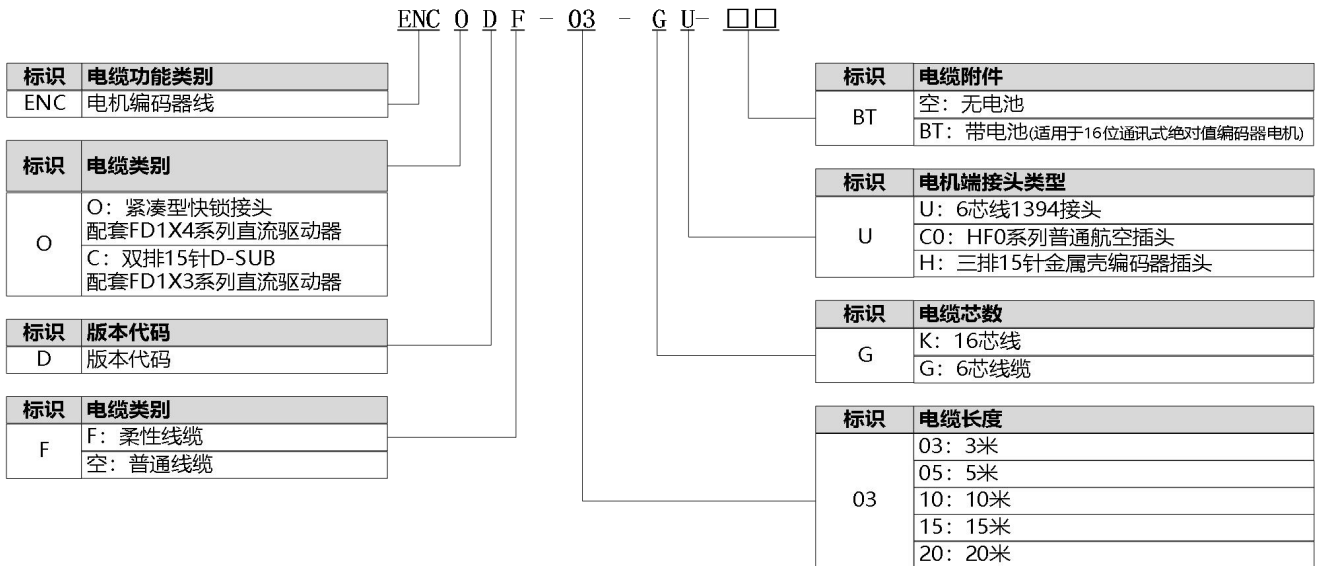
图 1-5 FD164S 驱动器铭牌信息

1.1.2 连接线缆

**MOT F - 005 - 03 - KL - D**

标识	电缆功能类别
MOT	电机动力线
标识	电缆类别
F	F: 柔性线缆 空: 普通线缆
标识	额定电流
005	005: 5A
	008: 8A
	015: 15A

标识	接头类型
D	D: 低压伺服专用线
	SP: SP21系列普通航空插头
	B: 抱闸-动力一体式线缆
	空: 标准线缆
标识	电机出线类型
KL	KL: 直接出线电机4PIN连接接头
	KC5: 航空插座
标识	电缆长度
03	03: 3米
	05: 5米
	10: 10米
	15: 15米
	20: 20米



# 第 1 章 系统安装要求与注意事项

## 1.1 驱动器安装

### 1.1.1 安装尺寸

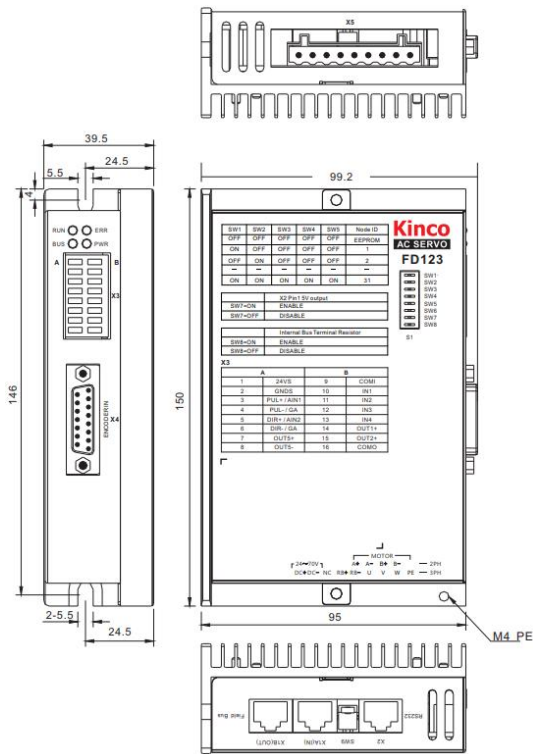


图 2 - 1 FD123 驱动器尺寸图

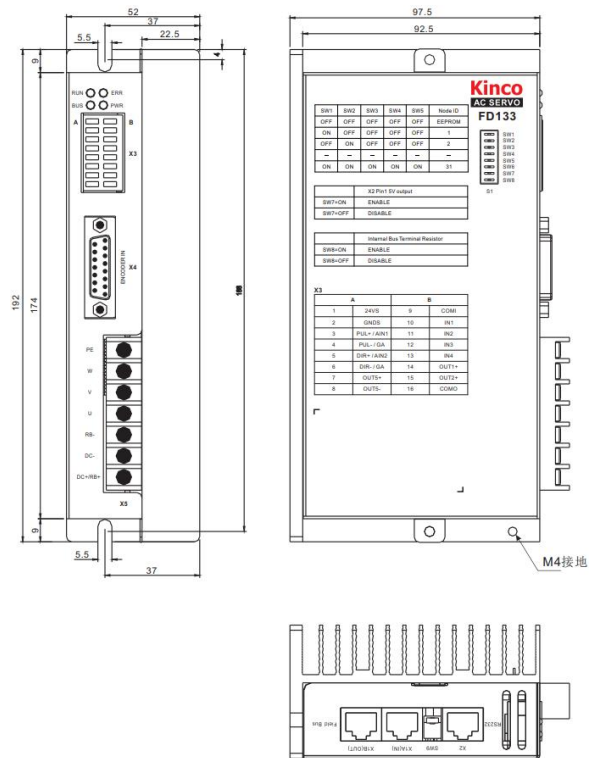


图 2 - 2 FD133 驱动器尺寸图



### 注意

FD1x3 驱动器周围需要保留接线空间，建议 >60mm

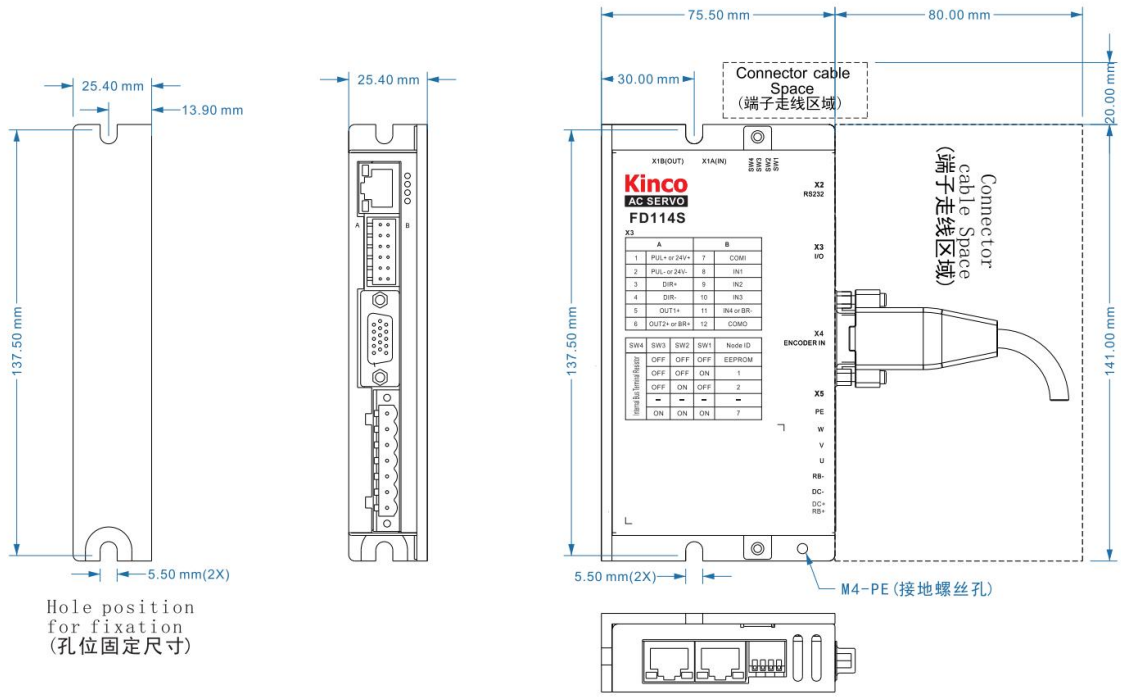


图 2-3 FD114S-C□/L□驱动器尺寸图

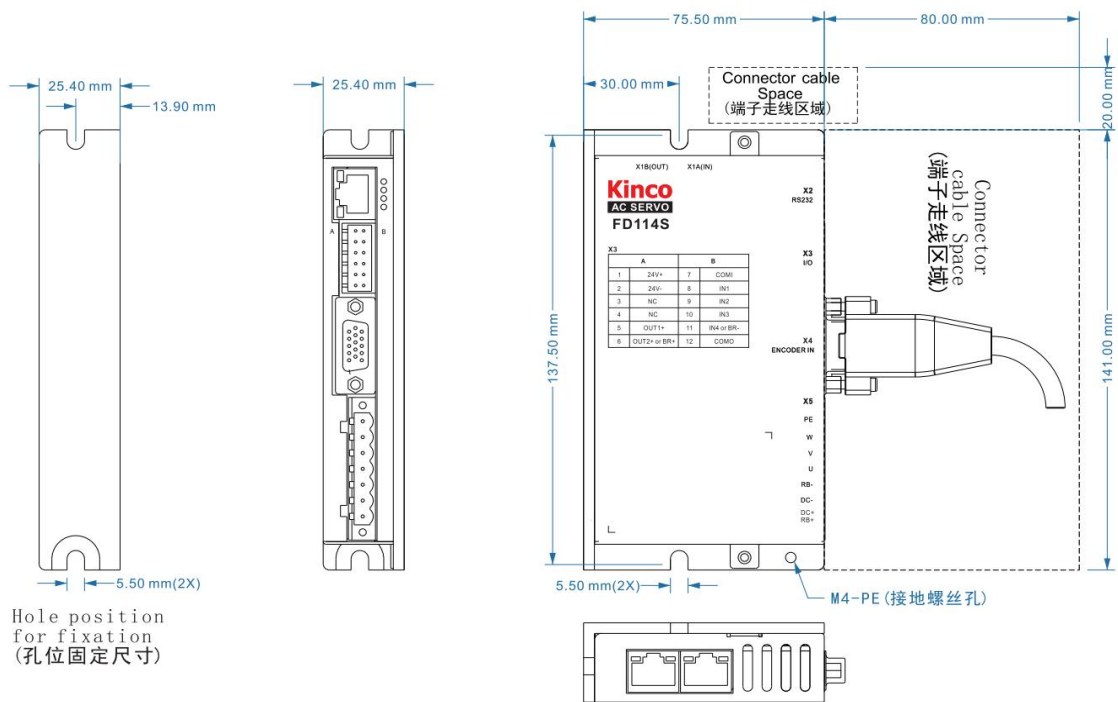


图 2-4 FD114S-E□驱动器尺寸图

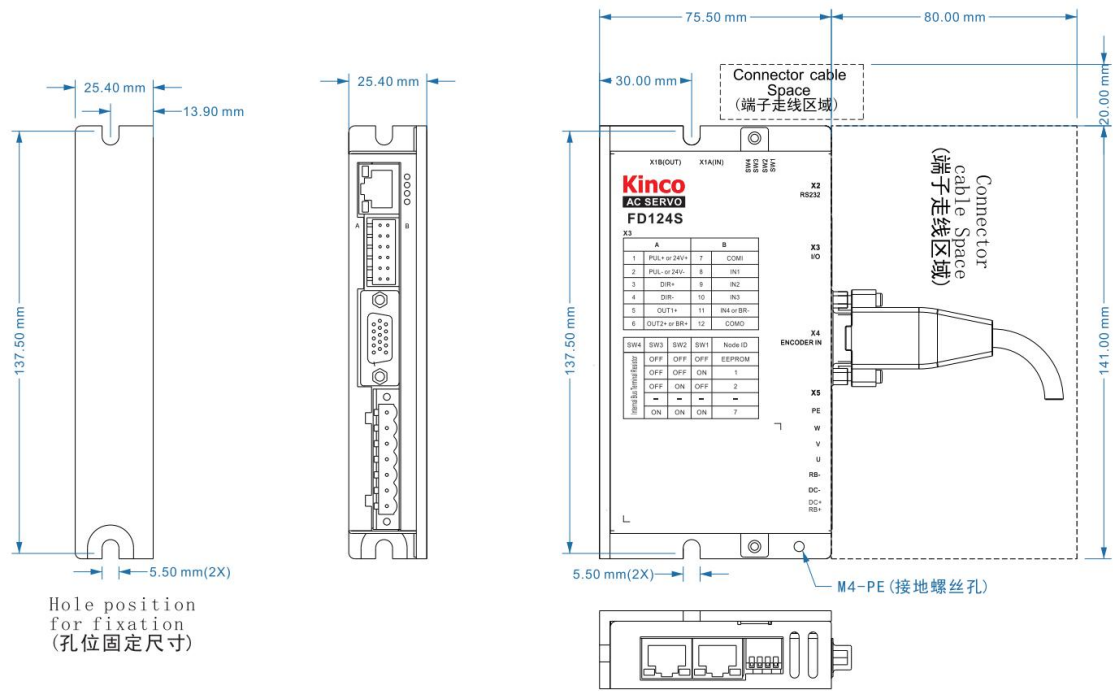


图 2-5 FD124S-C/L驱动器尺寸图

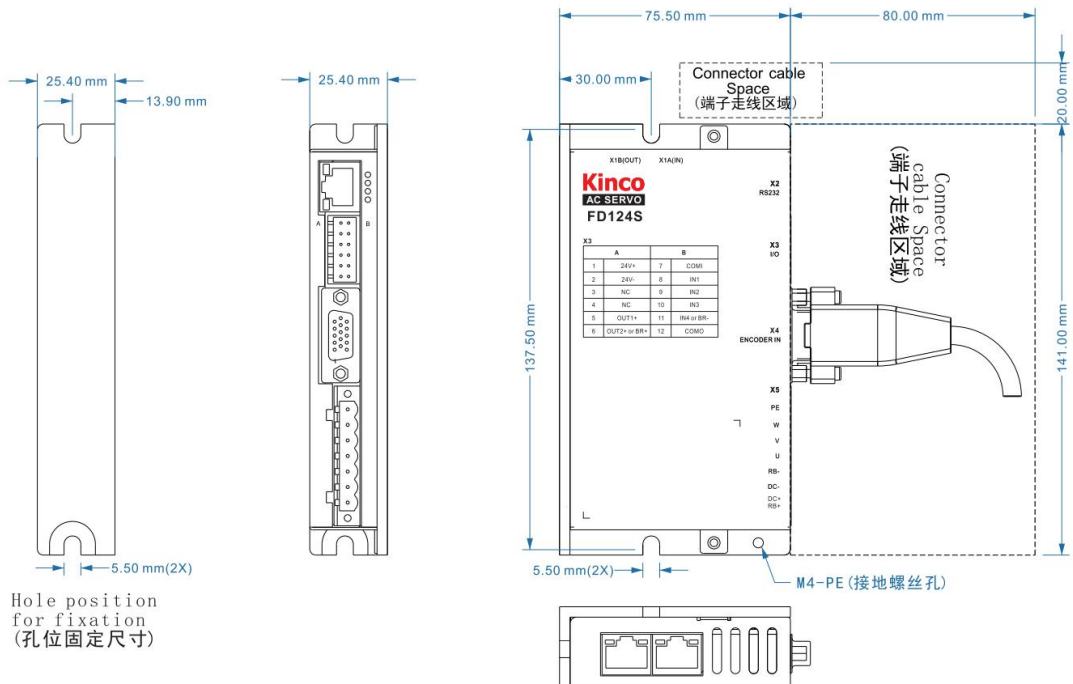


图 2-6 FD124S-E驱动器尺寸图



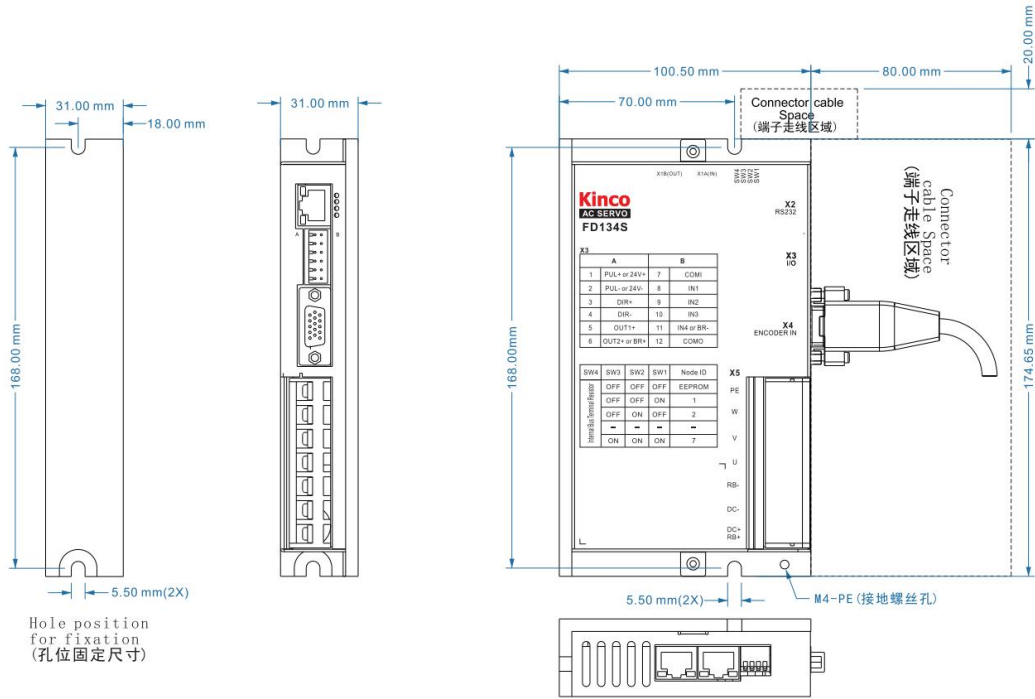


图 2-7 FD134S-C□/L□驱动器尺寸图

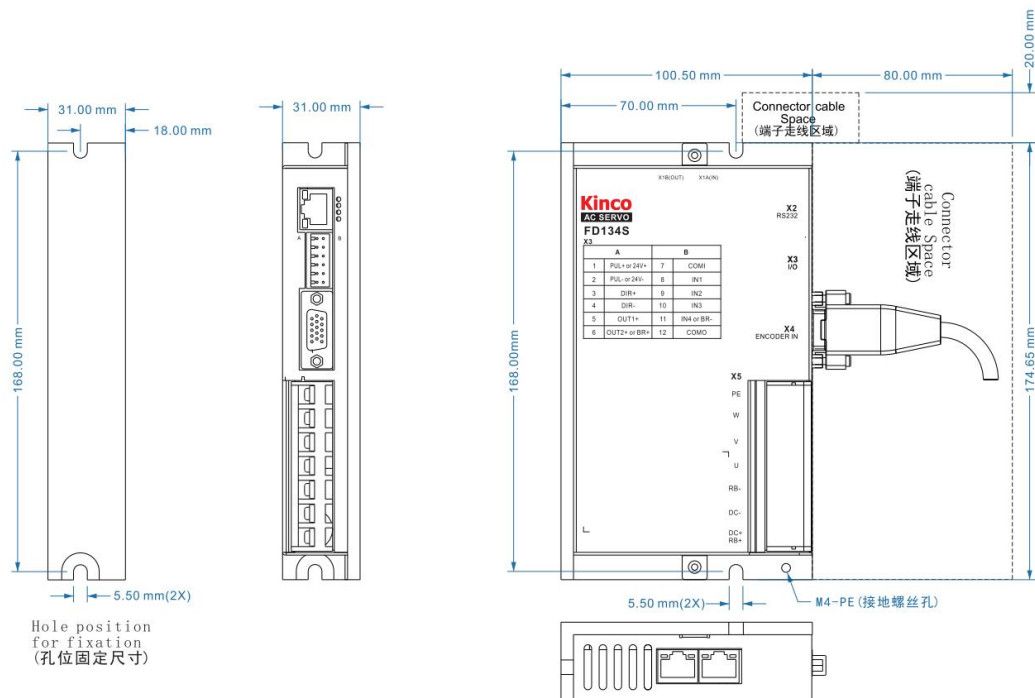


图 2-8 FD134S-E□驱动器尺寸图

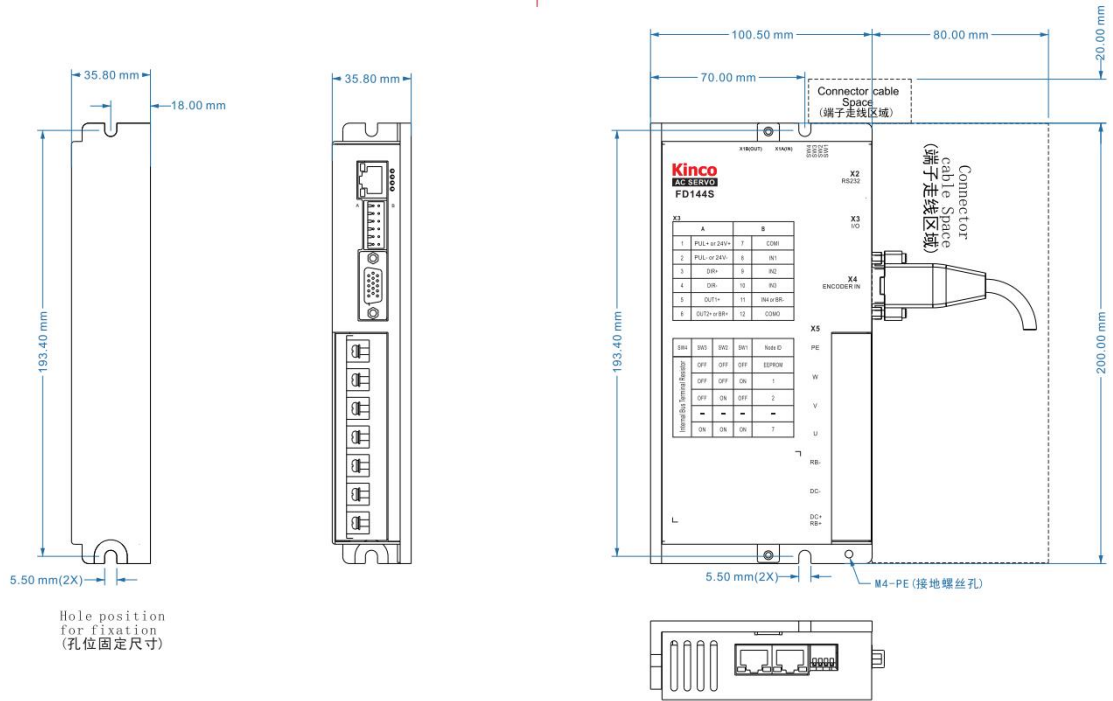


图 2-9 FD144S-C/L驱动器尺寸图

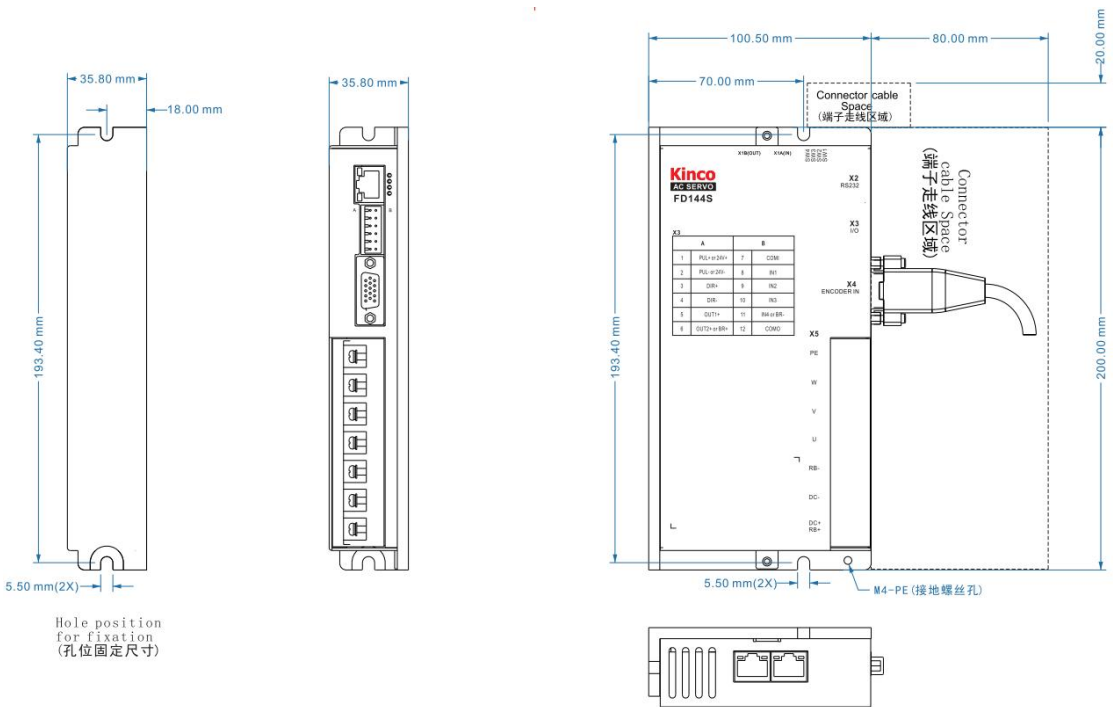


图 2-10 FD144S-E驱动器尺寸图

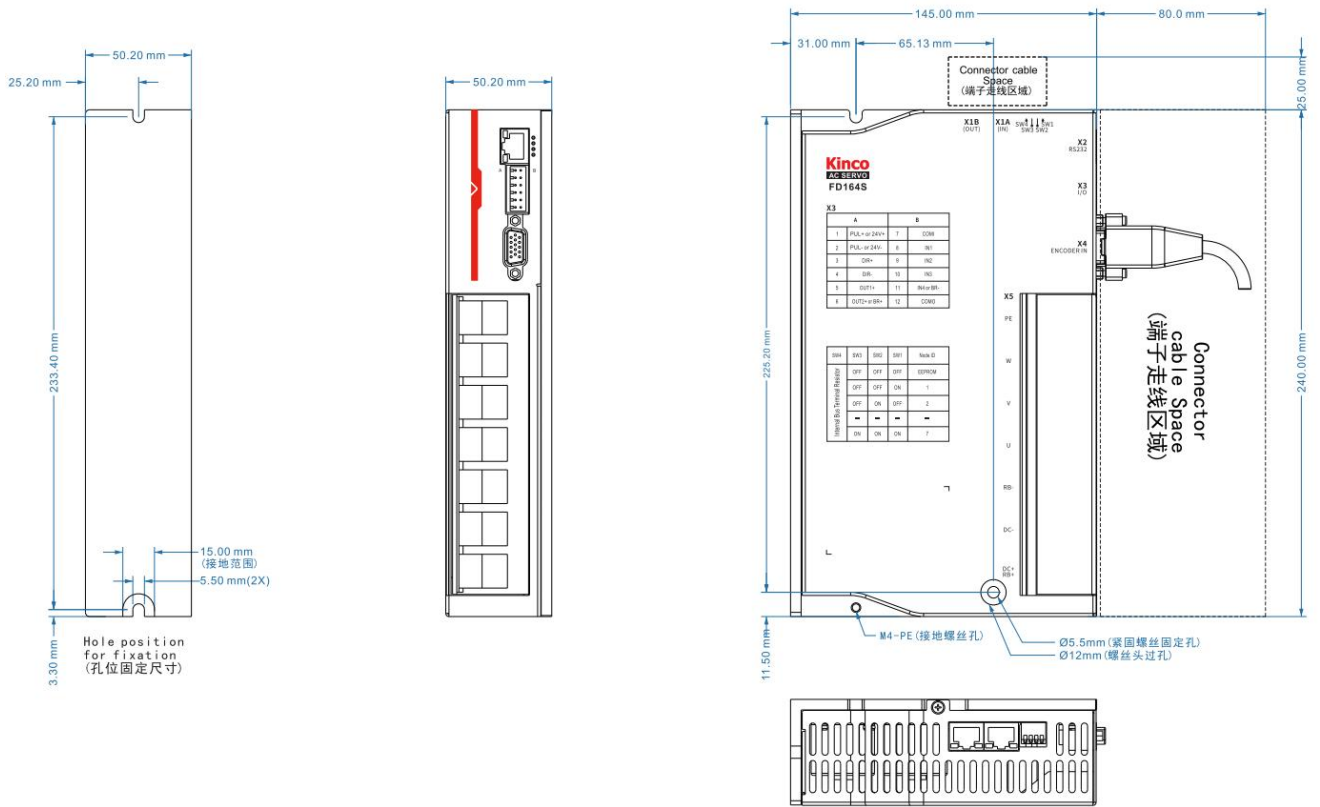


图 2-11 FD164S-CB 驱动器尺寸图

## 1.2 驱动器的使用要求

- 请确保本文档可供设计工程师、安装人员和负责调试使用本产品的机器或系统的人员使用。
- 请确保始终遵守本文档的要求，还要考虑其他组件和模块的文档。
- 请考虑适用于目的地的法律规定，以及：
  - 法规和标准
  - 测试组织和保险公司的规定
  - 国家规格

### 1.2.1 运输和存储条件

- 请确保产品在运输和储存过程中不受超过允许的负担，包括：
  - 机械负载
  - 不允许的温度
  - 水分
  - 腐蚀性气体
- 请使用原厂包装进行存储和运输，原厂包装提供足够的保护以避免常规问题影响。

### 1.2.2 技术要求

正确和安全使用产品的一般条件，必须始终遵守：

- 产品技术数据中指定的连接和环境条件以及所有其他连接的组件的技术要求。只有符合产品规格要求，才允许按照相关安全规程操作产品。
- 请遵守本文档中的说明和警告。

### 1.2.3 操作人员要求

- 本产品只能由熟悉以下规定的电气工程师进行操作：
  - 电气控制系统的安装和操作
  - 操作安全工程系统的适用规定
  - 事故保护和职业安全的适用规定
  - 产品的文档

### 1.2.4 环境要求

环境	条件
工作温度	0°C ~ 40°C
工作湿度	5 ~ 95%RH (无凝露)
储藏温度	-10°C ~ 70°C (不结冰)
储藏湿度	90%RH 以下 (无凝露)
保护等级	IP20

安装场所	室内无日晒、无腐蚀性气体、无易燃性气体、无油气、无尘埃、干燥可锁（如电气柜）
安装方式	垂直安装或水平安装
大气压力	86kpa~106kpa
高度	额定工作海拔 1000 米以下，工作海拔在 1000 米以上时，每上升 100 米，需降额 1.5% 使用，最大工作高度海拔 4000 米

### 1.2.5 注意事项

本产品符合 EMC 标准 2014/30/EU。请认真阅读和遵守本手册中的要求，它能帮助你正确地设置和操作驱动器，并使驱动器性能达到最优。请知悉警告中的内容并严格的按照要求操作，否则可能造成危险情况发生。



#### 警告

- 固定驱动器和电机时，必须确保每个固定处锁紧。
- 伺服驱动器安装时注意不可堵住驱动器通风口，在安装刹车电阻时，驱动器四周需保留散热空间，使伺服驱动器不受影响。
- 避免任何异物进入伺服驱动器内，螺丝、金属屑等导电性异物或可燃性异物进入伺服驱动器内可能引起火灾和电击，安全起见，请不要使用有损伤或零件损坏的伺服驱动器和伺服电机。
- 连接驱动器与电机的动力电缆、抱闸电缆以及编码器电缆不能过度拉伸。
- 电机轴与设备轴安装必须保证对心良好，请使用联轴器或者胀紧套。
- 请安装设置于无雨淋和直射阳光室内的控制箱之内，且周围需为非易燃品。
- 无磨削液、油雾、铁粉、切屑等的场所。
- 通风良好，干燥无尘的场所。
- 无振动的场所。
- 请勿使用汽油、稀释剂、酒精、酸性及碱性洗涤剂，以免外壳变色或破损。

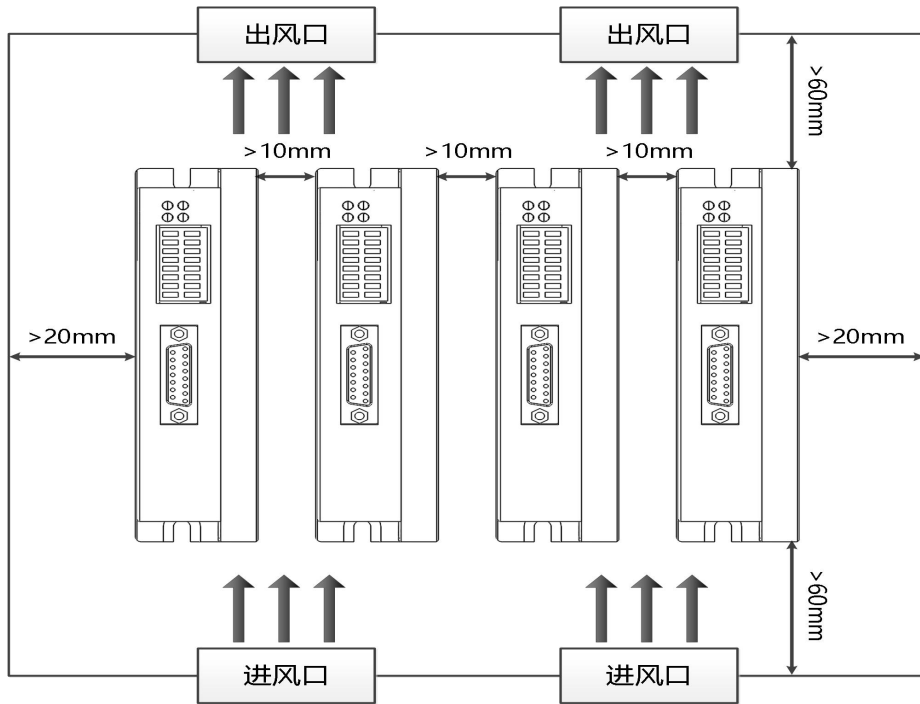


图 2-12 FD1x3 驱动器安装间隔

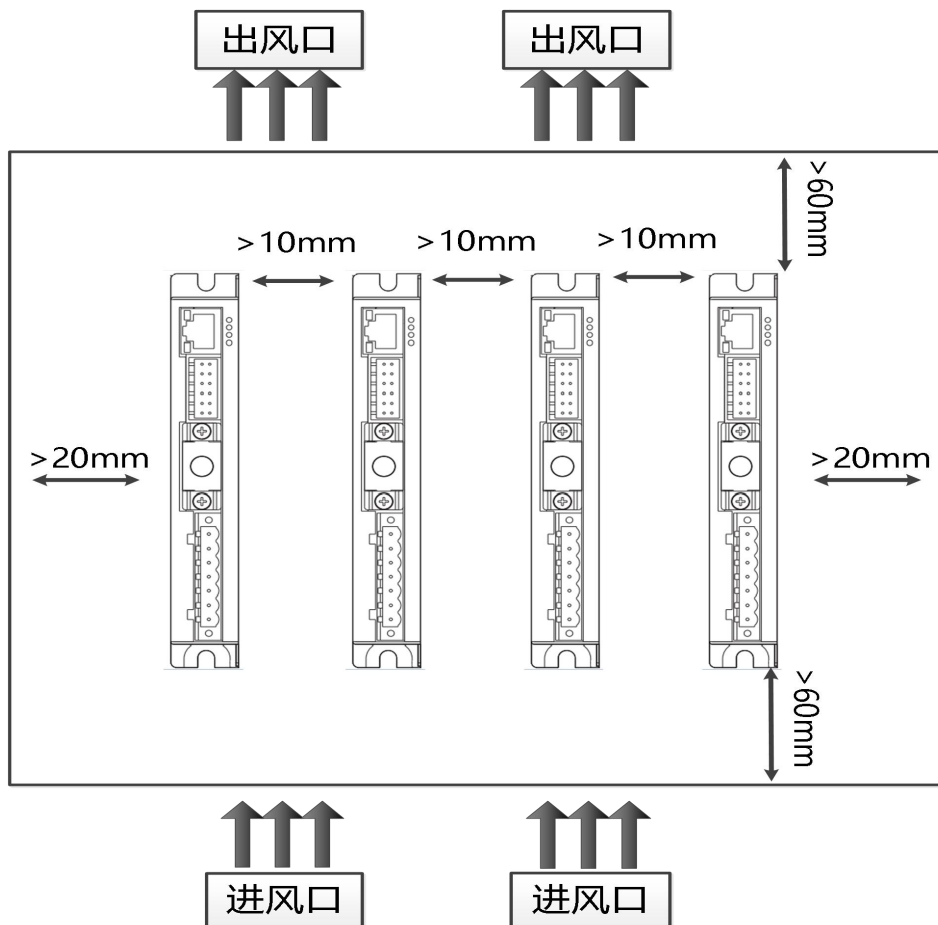


图 2-13 FD114S/FD124S 驱动器安装间隔

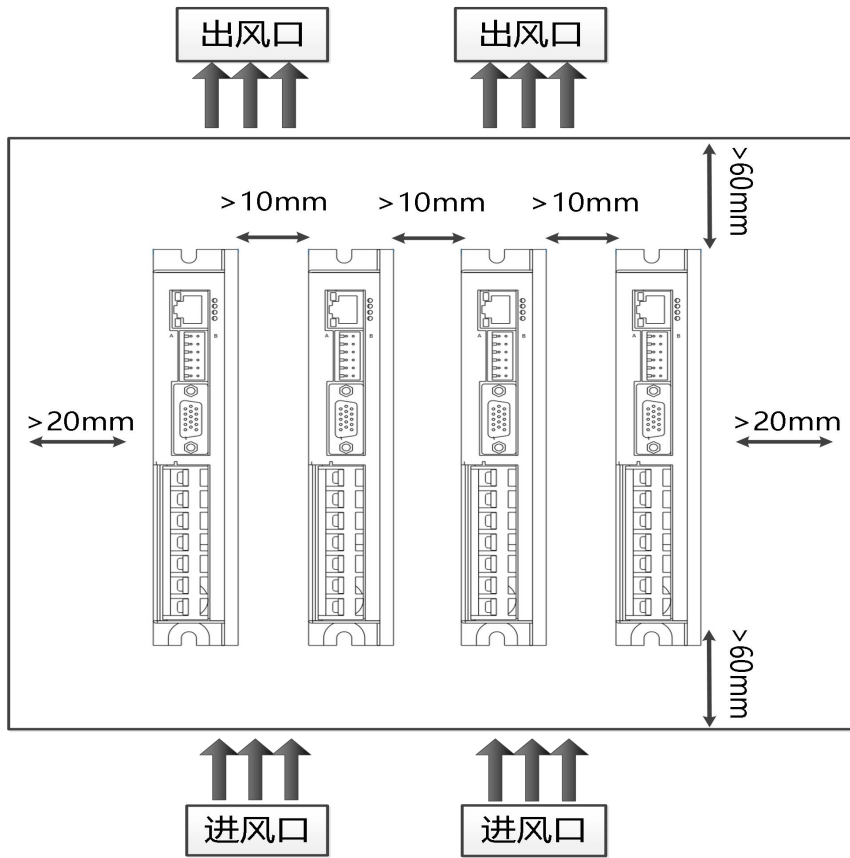


图 2-14 FD134S/FD144S 驱动器安装间隔

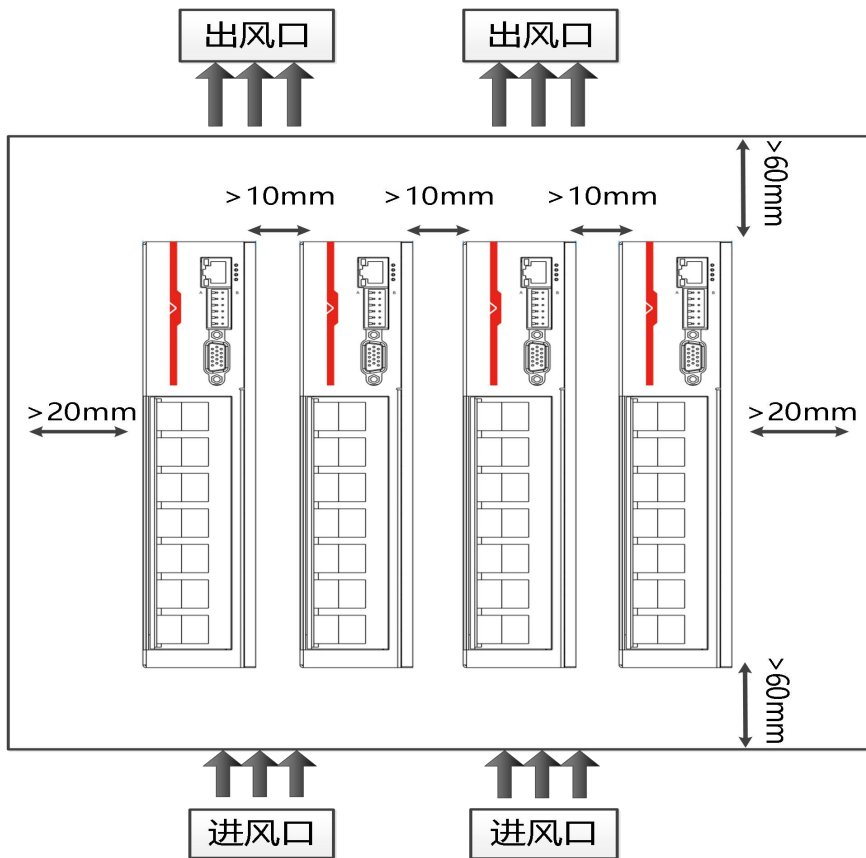
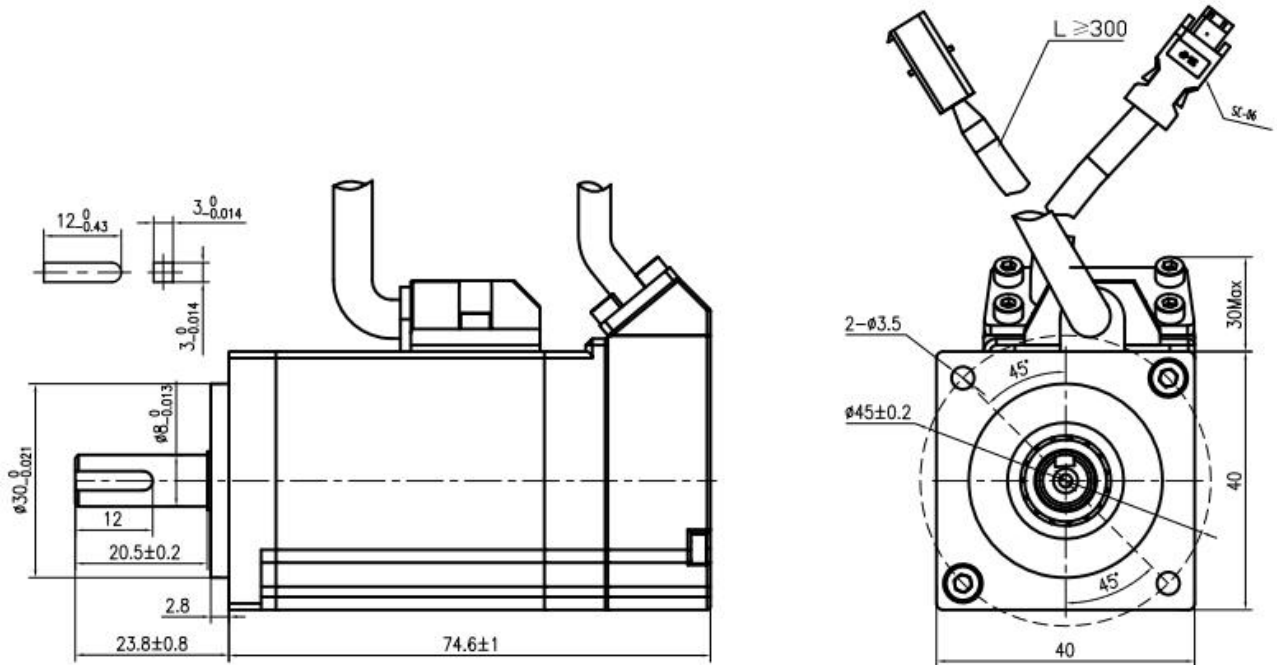


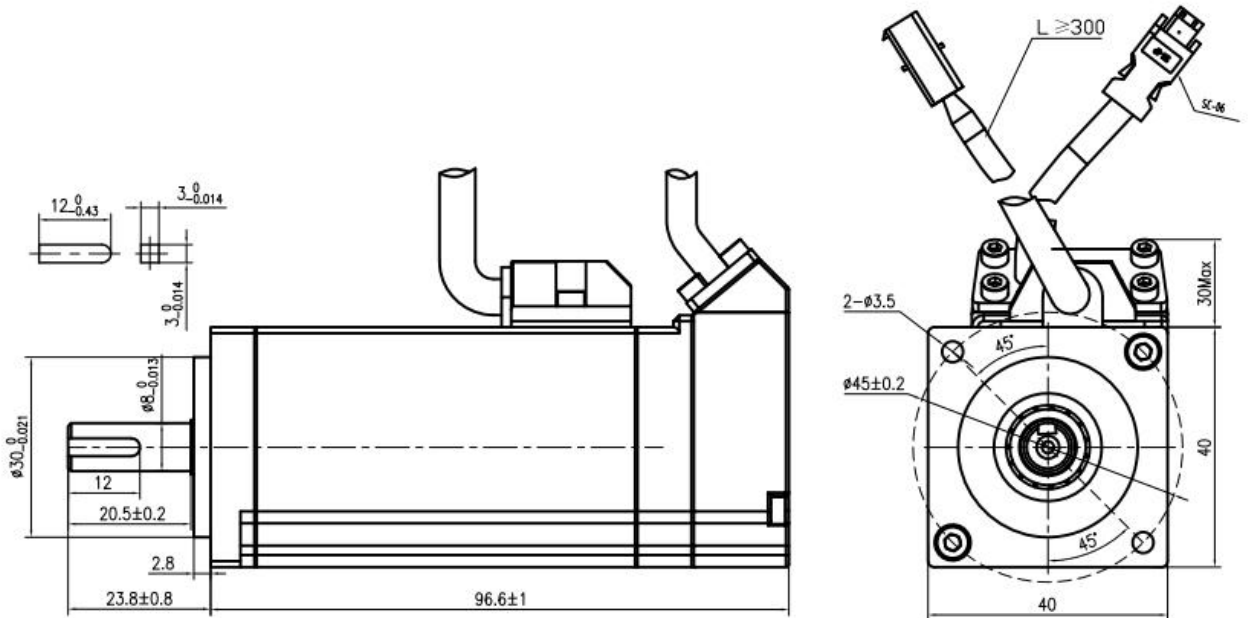
图 2-15 FD164S 驱动器安装间隔

### 1.3 伺服电机外部尺寸图

#### 1.3.1 SMC40S-0005-30MAK-5DSU(40 法兰, 50W, 不带抱闸, 磁电编码器)

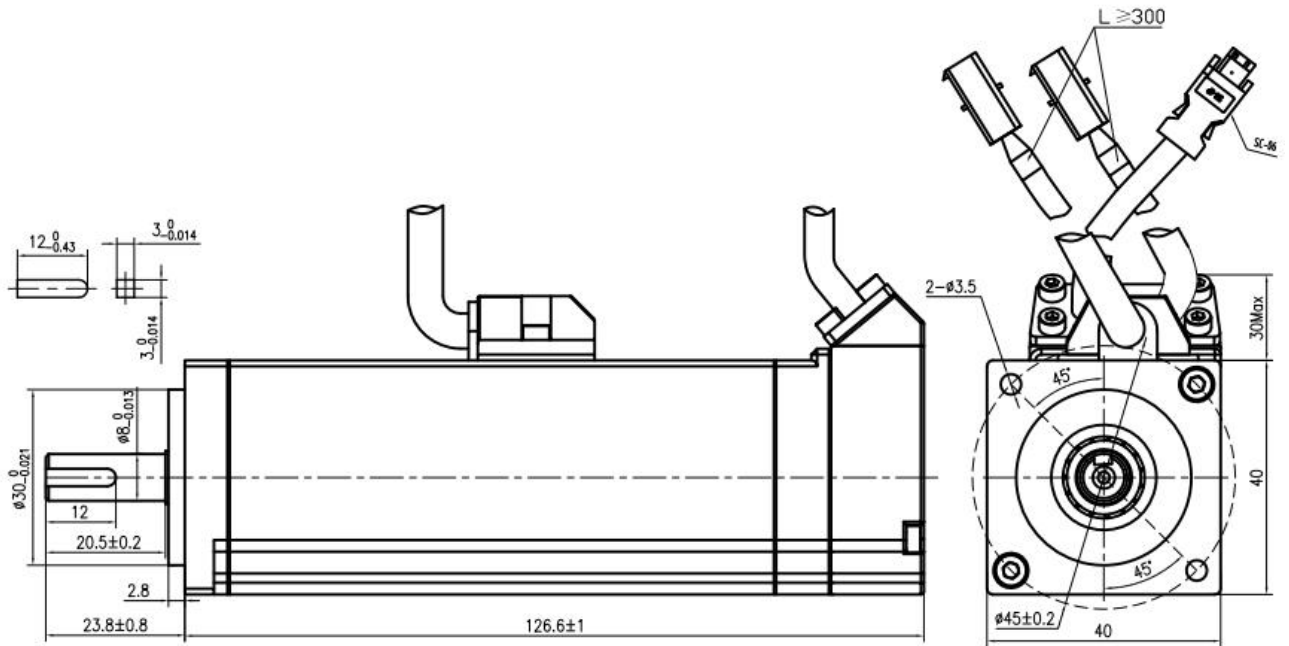


#### 1.3.2 SMC40S-0010-30MAK-5DSU(40 法兰, 100W, 不带抱闸, 磁电编码器)

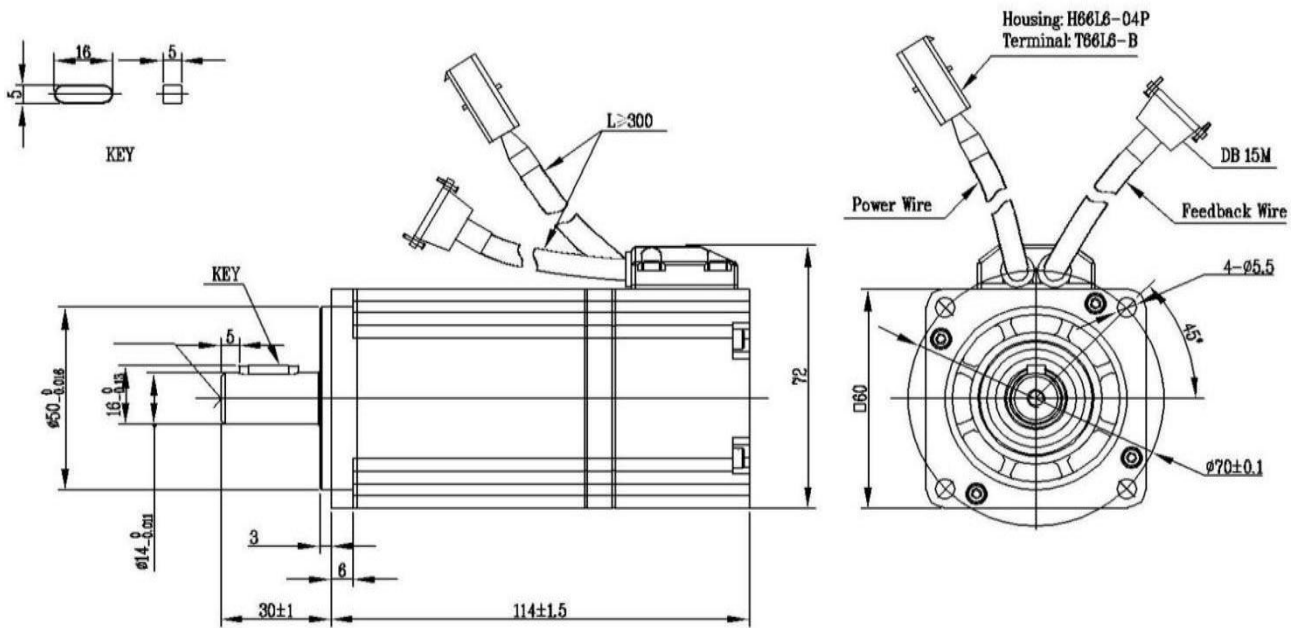




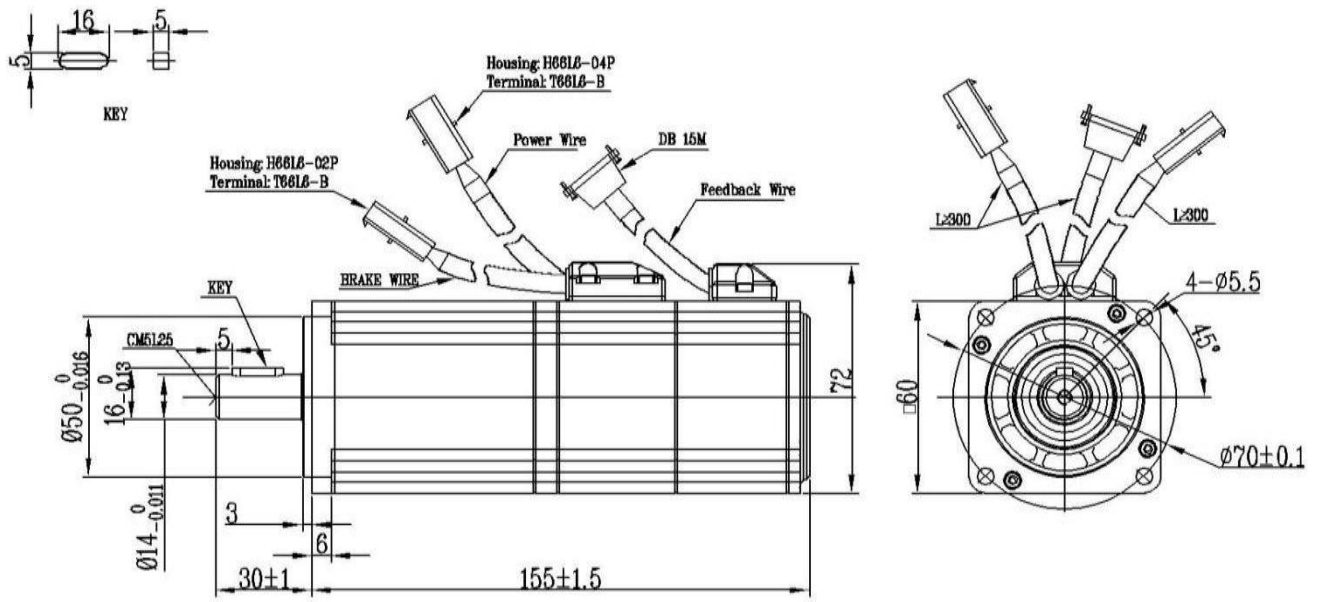
1.3.3 SMC40S-0010-30MBK-5DSU(40 法兰, 100W, 带抱闸, 磁电编码器)



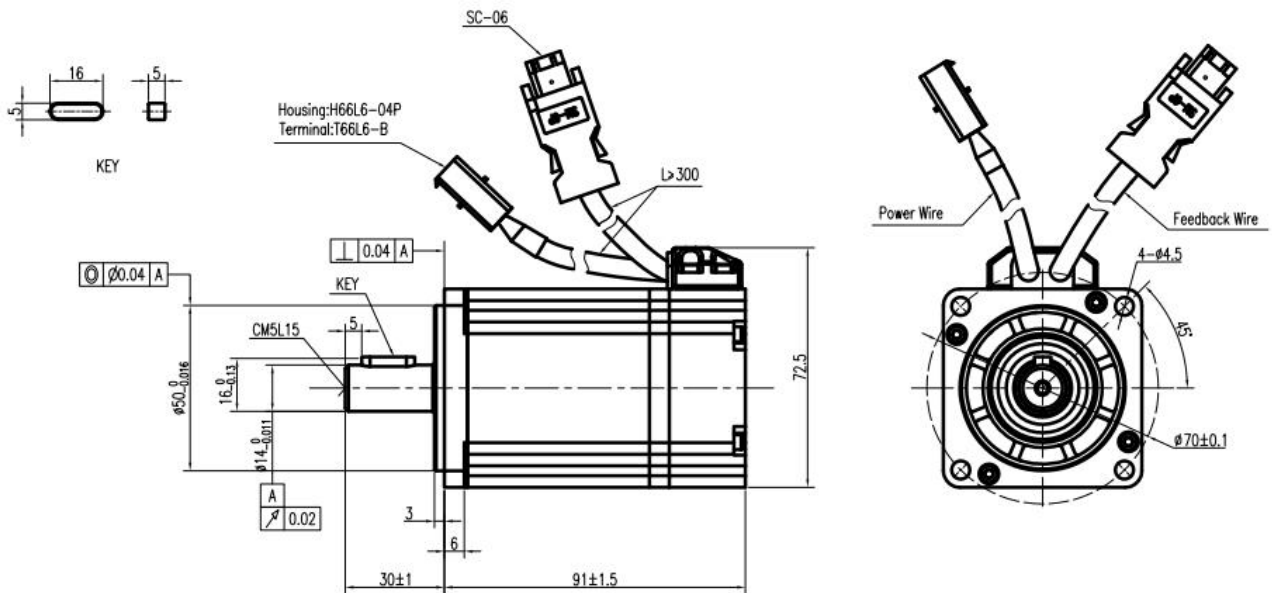
1.3.4 SMC60S-0020-30AAK-4DKH(60 法兰, 200W, 不带抱闸, 增量式编码器)



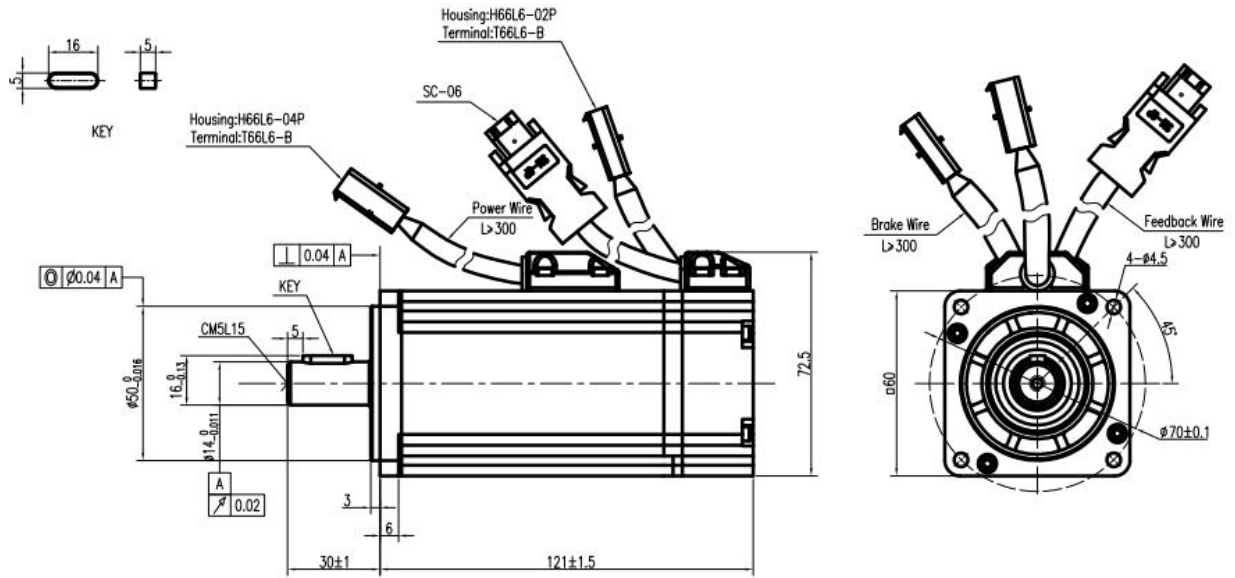
1.3.5 SMC60S-0020-30ABK-4DKH(60 法兰, 200W, 带抱闸, 增量式编码器)



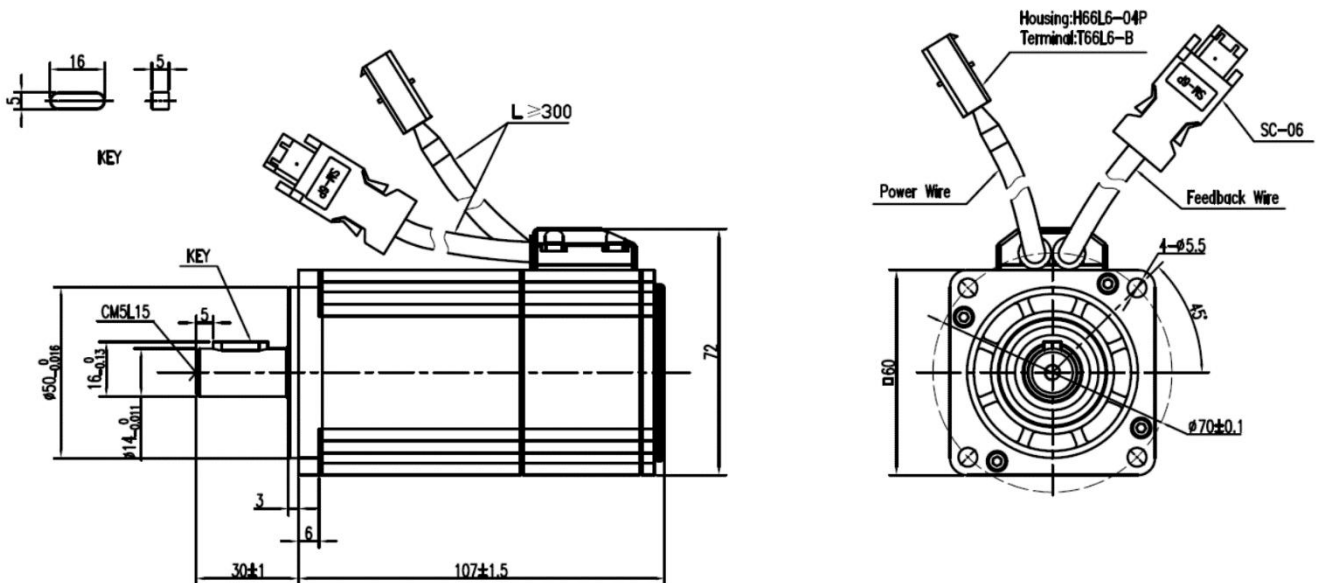
1.3.6 SMC60S-0020-30MAK-3DSU(60 法兰, 200W, 不带抱闸, 磁电编码器)



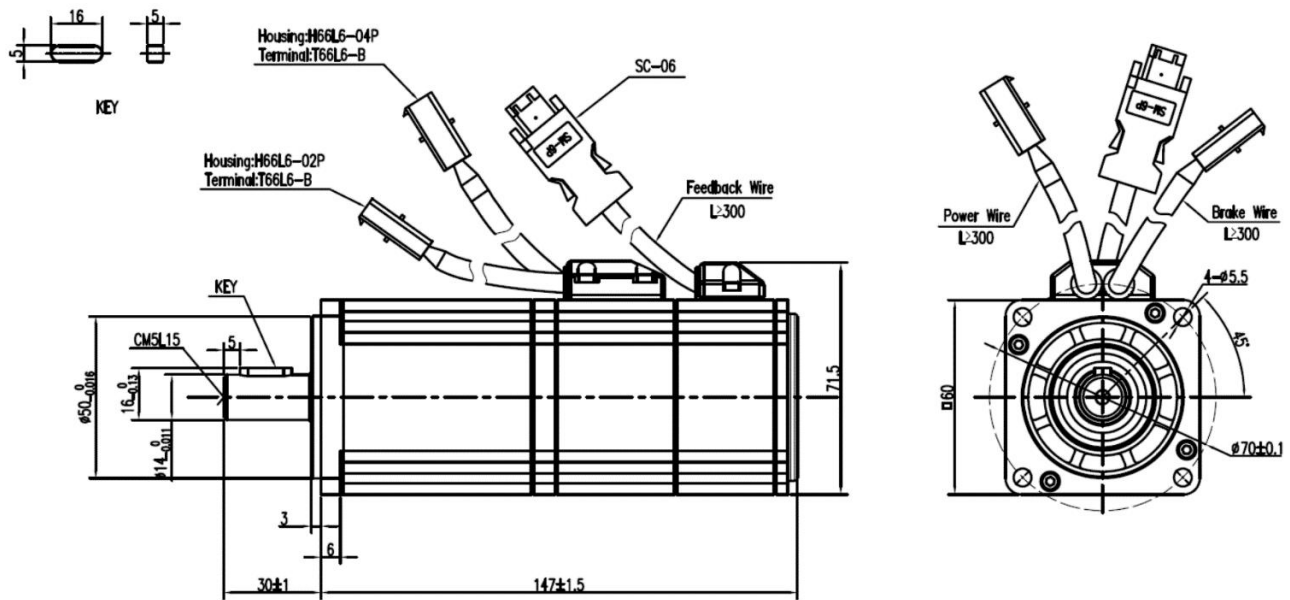
1.3.7 **SMC60S-0020-30MBK-3DSU(60 法兰, 200W, 带抱闸, 磁电编码器)**



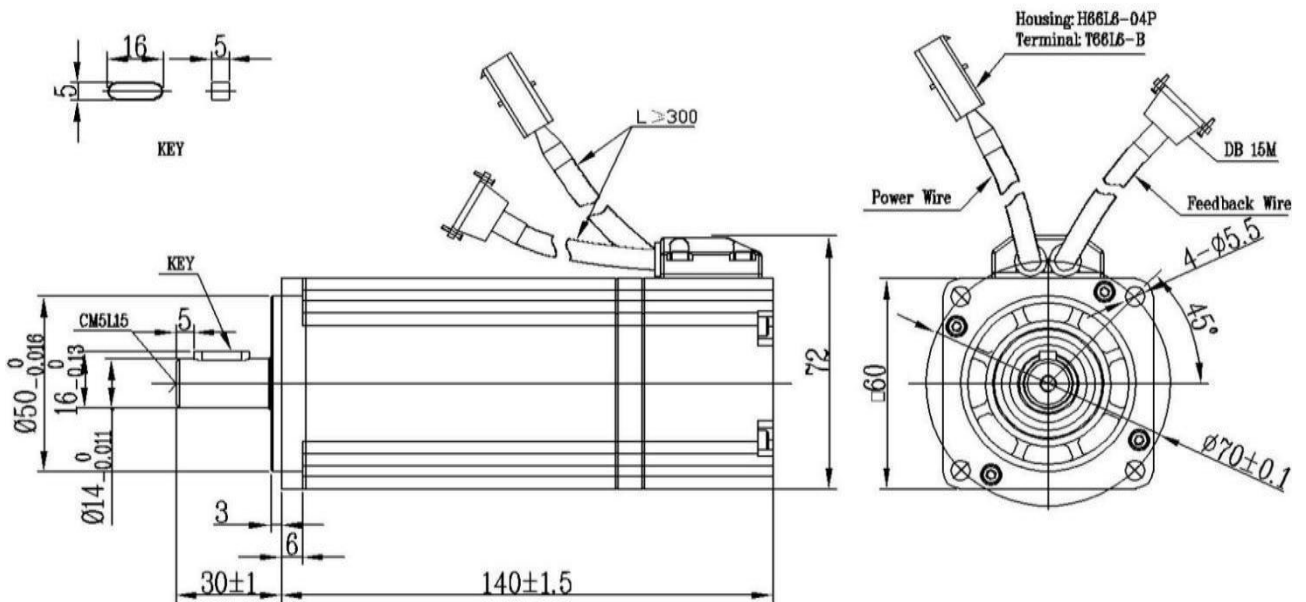
1.3.8 **SMS60S-0020-30KAK-3DKU(60 法兰, 200W, 不带抱闸, 绝对值编码器)**



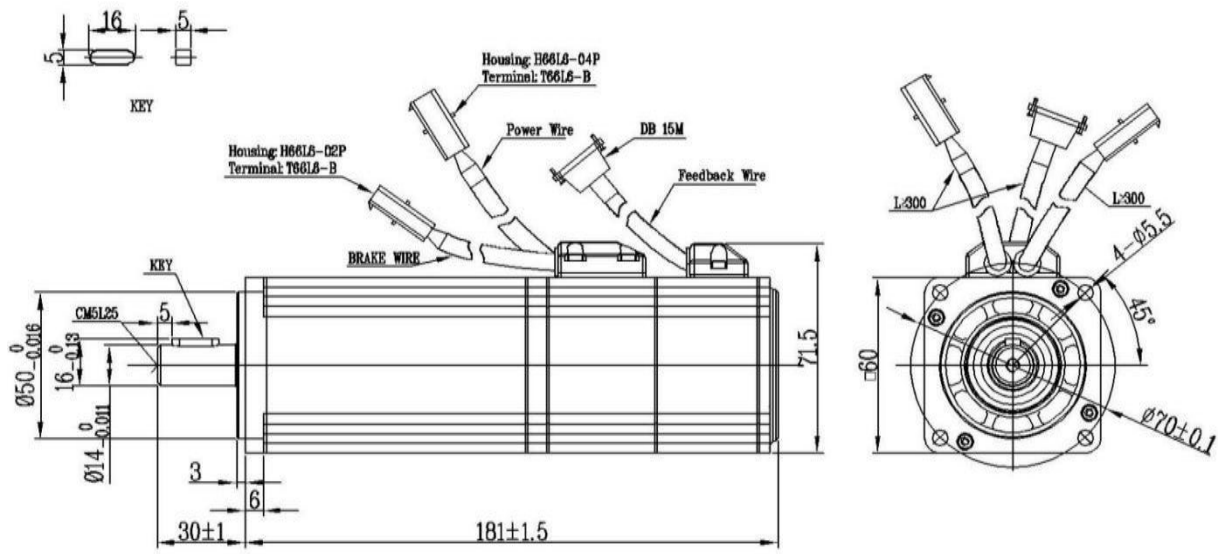
1.3.9 **SMS60S-0020-30KBK-3DKU(60 法兰, 200W, 带抱闸, 绝对值编码器)**



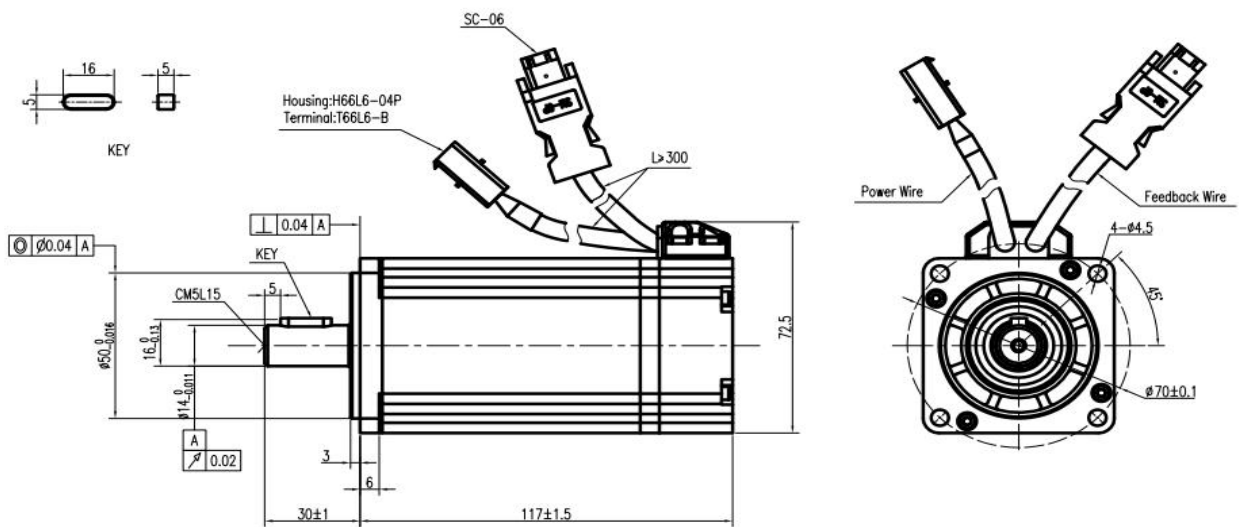
1.3.10 **SMC60S-0040-30AAK-3DKH(60 法兰, 400W, 不带抱闸, 增量式编码器)**



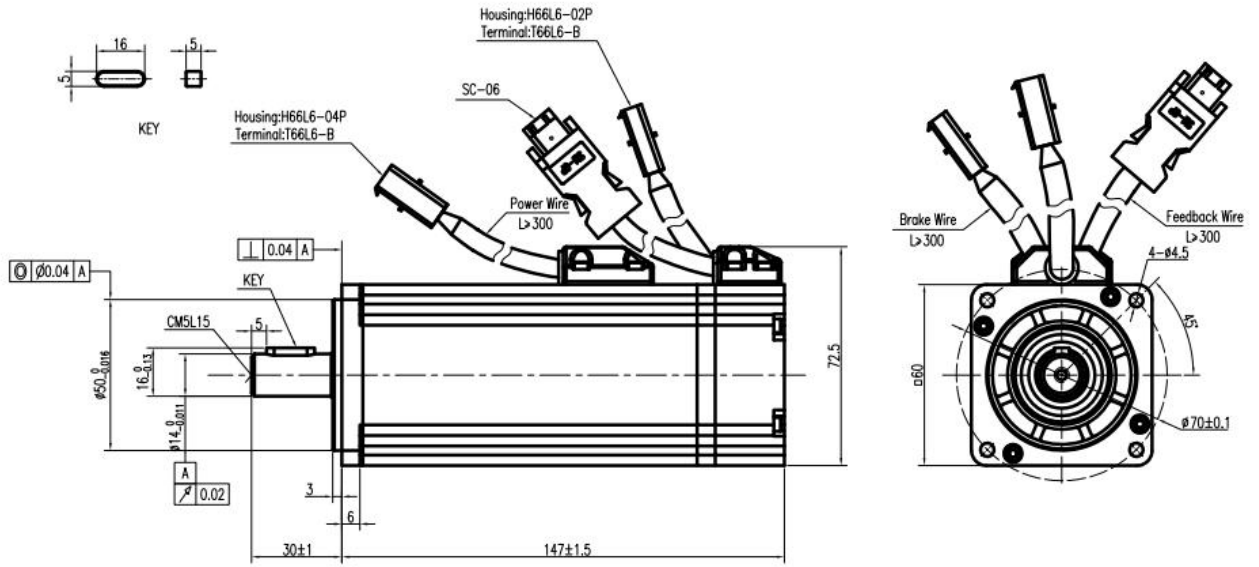
1.3.11 **SMC60S-0040-30ABK-3DKH(60 法兰, 400W, 带抱闸, 增量式编码器)**



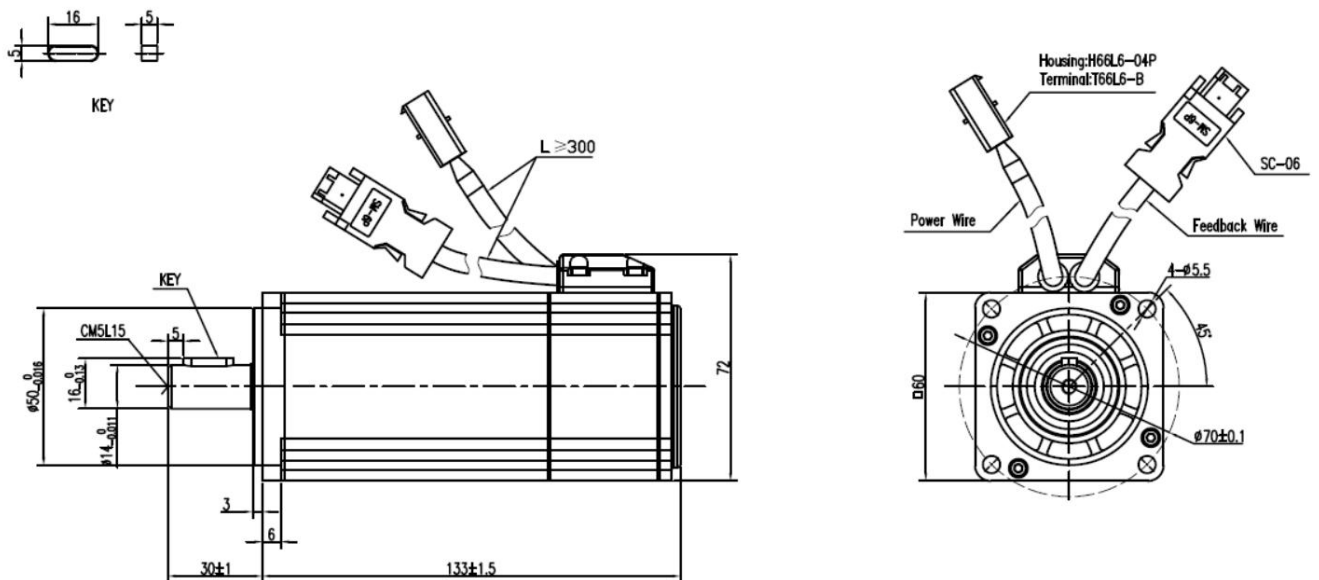
1.3.12 **SMC60S-0040-30MAK-3DSU(60 法兰, 400W, 不带抱闸, 磁电编码器)**



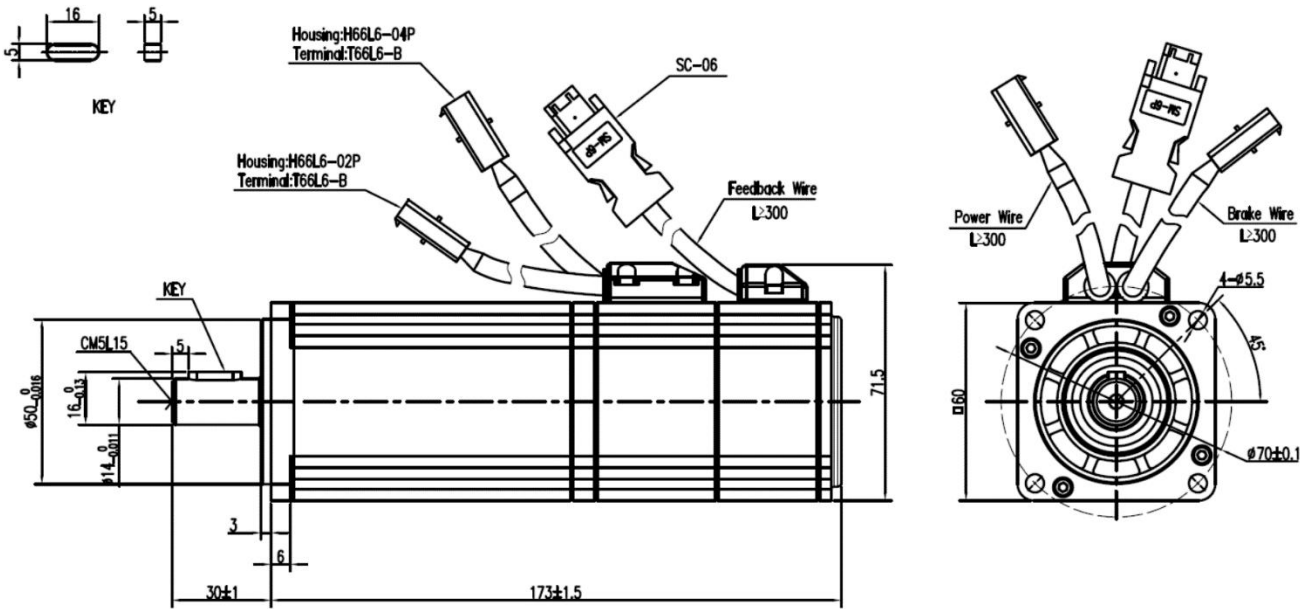
1.3.13 **SMC60S-0040-30MBK-3DSU(60 法兰, 400W, 带抱闸, 磁电编码器)**



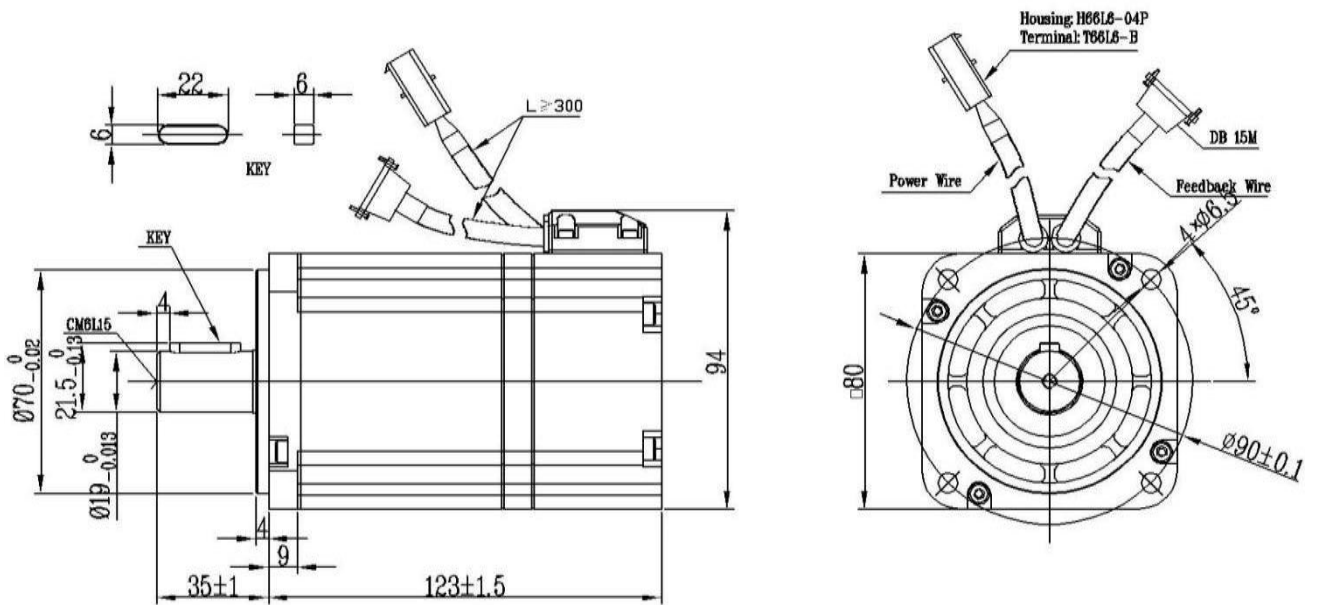
1.3.14 **SMS60S-0040-30KAK-3DKU(60 法兰, 400W, 不带抱闸, 绝对值编码器)**



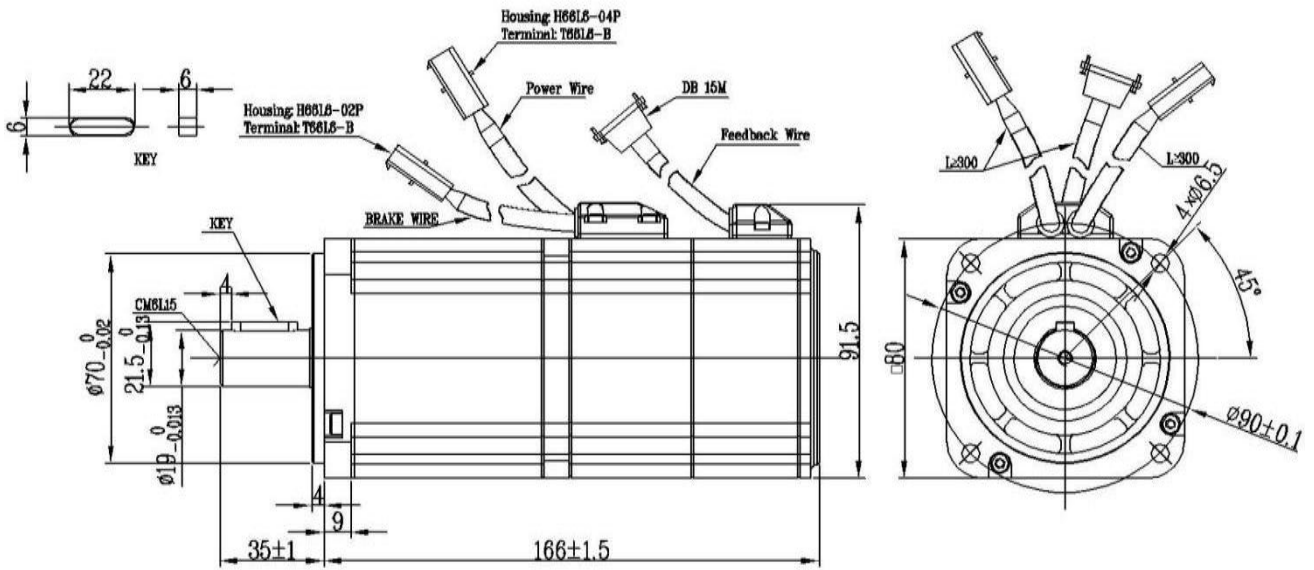
1.3.15 **SMS60S-0040-30KBK-3DKU(60 法兰, 400W, 带抱闸, 绝对值编码器)**



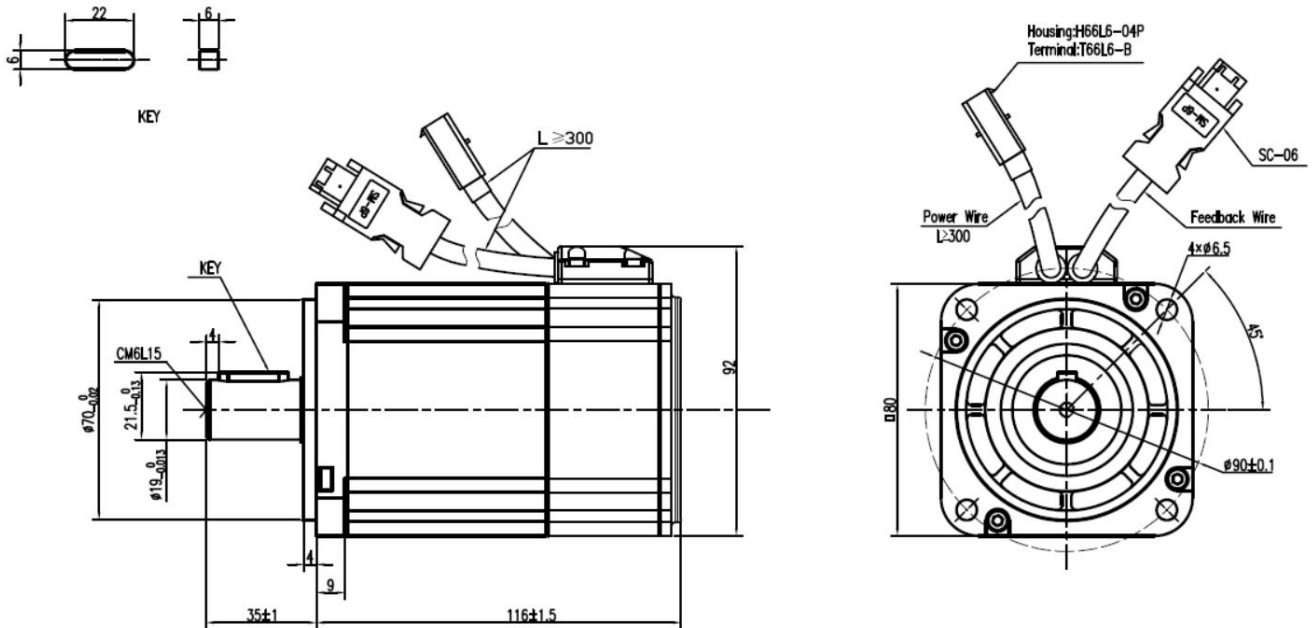
1.3.16 **SMC80S-0040-30AAK-3DKH(80 法兰, 400W, 不带抱闸, 增量式编码器)**



1.3.17 **SMC80S-0040-30ABK-3DKH(80 法兰, 400W, 带抱闸, 增量式编码器)**

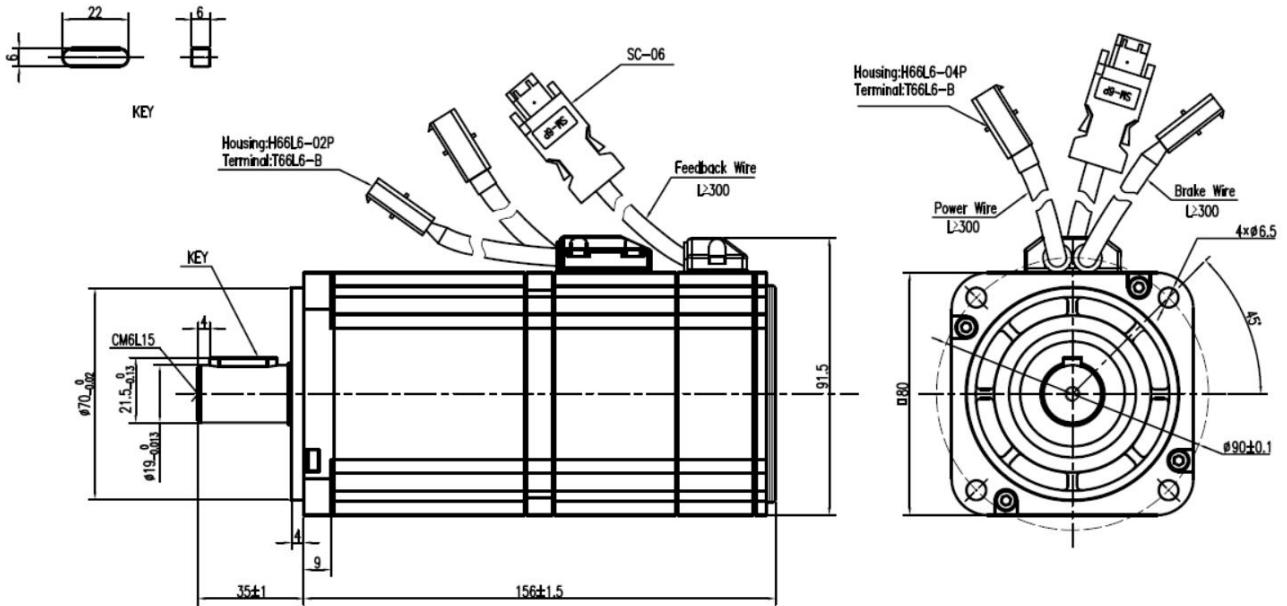


1.3.18 **SMS80S-0040-30KAK-3DKU(80 法兰, 400W, 不带抱闸, 绝对值编码器)**

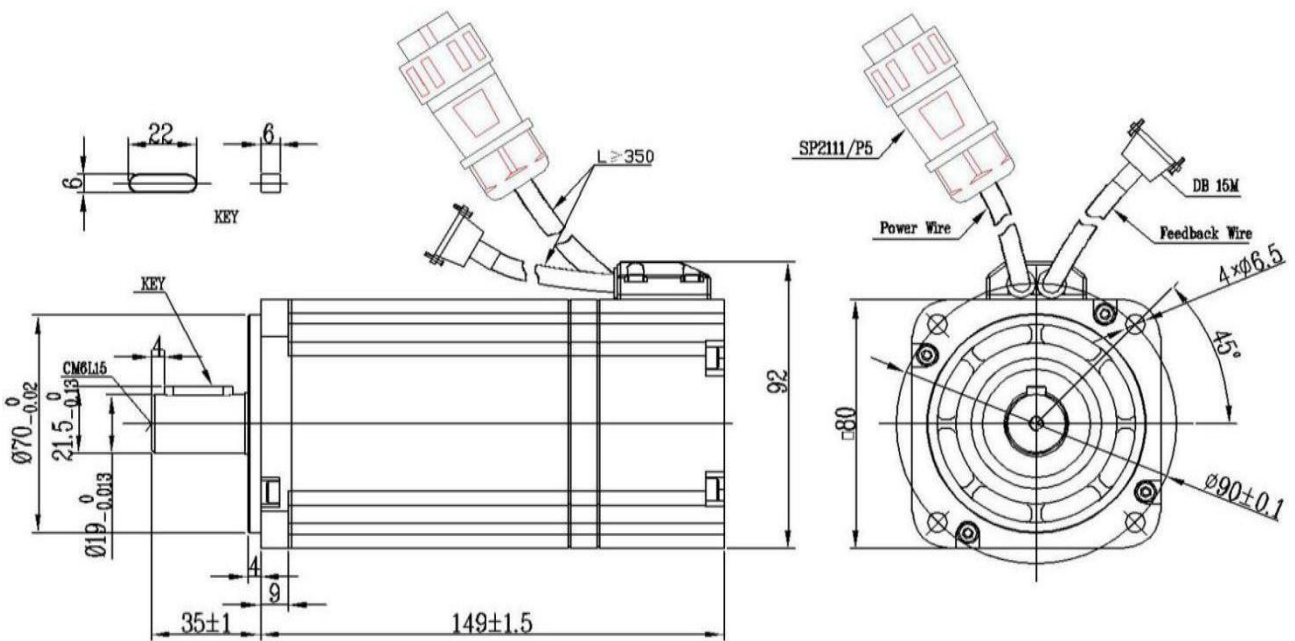




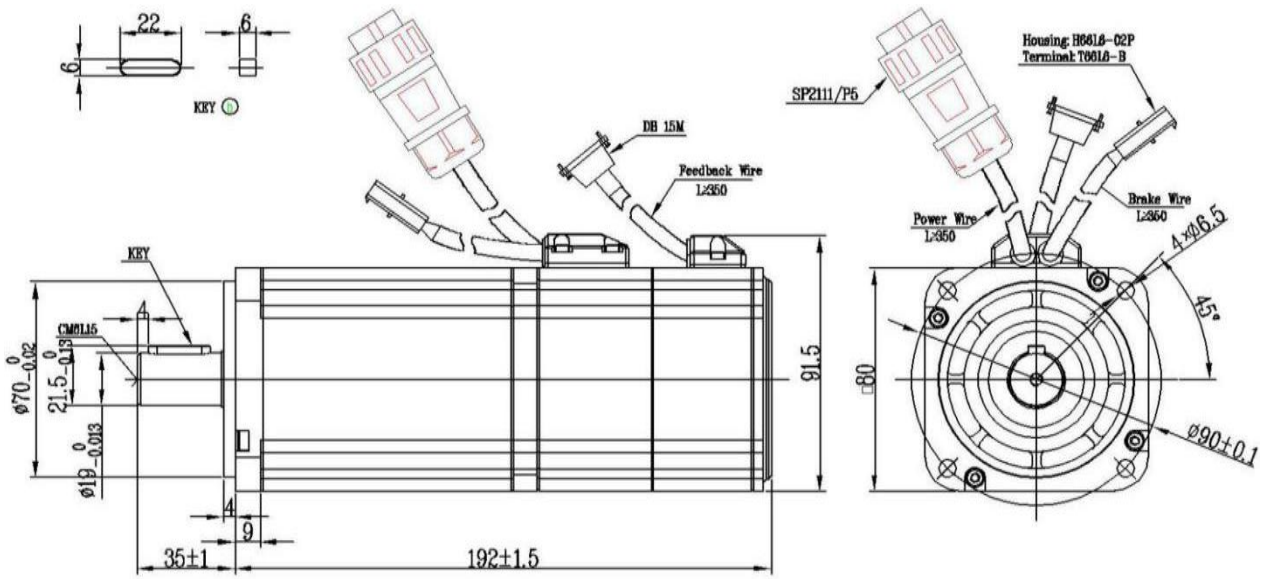
1.3.19 SMS80S-0040-30KBK-3DKU(80 法兰, 400W, 带抱闸, 绝对值编码器)



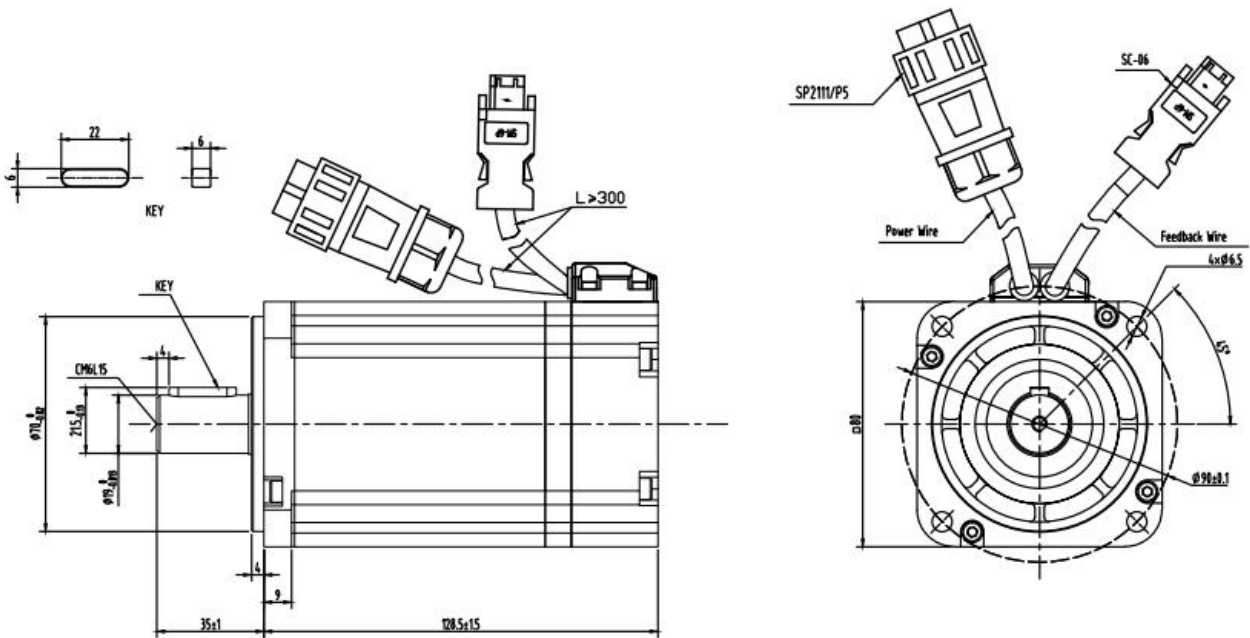
1.3.20 SMC80S-0075-30AAK-3DKH(80 法兰, 750W, 不带抱闸, 增量式编码器)



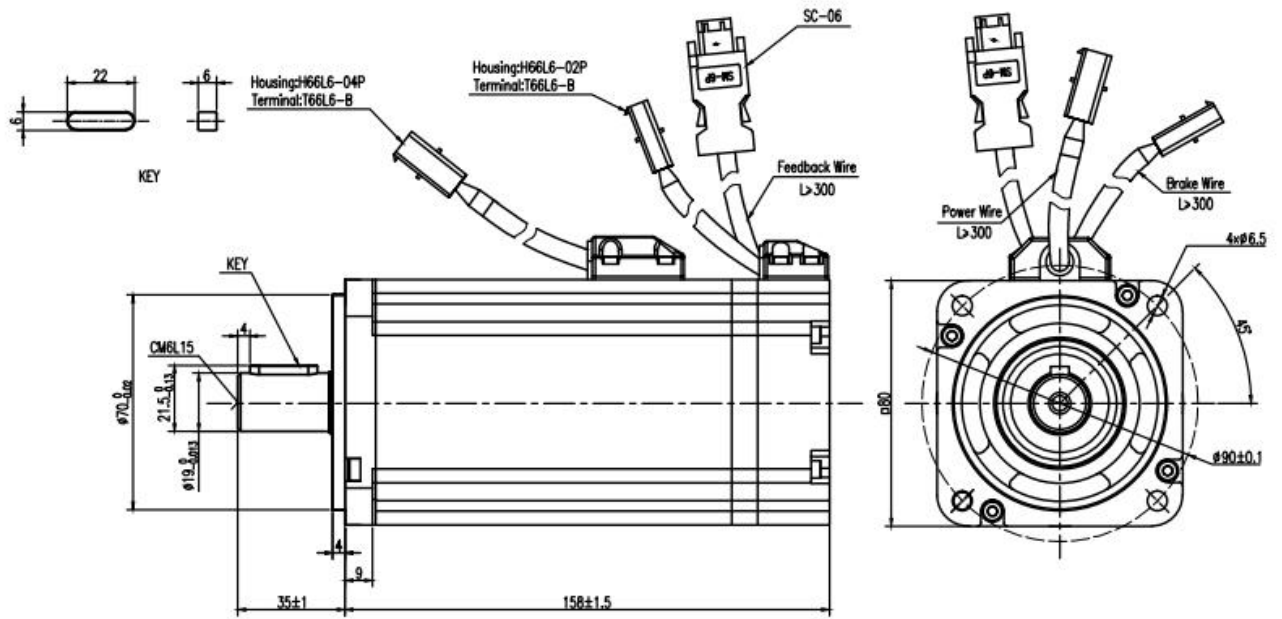
1.3.21 **SMC80S-0075-30ABK-3DKH(80 法兰, 750W, 带抱闸, 增量式编码器)**



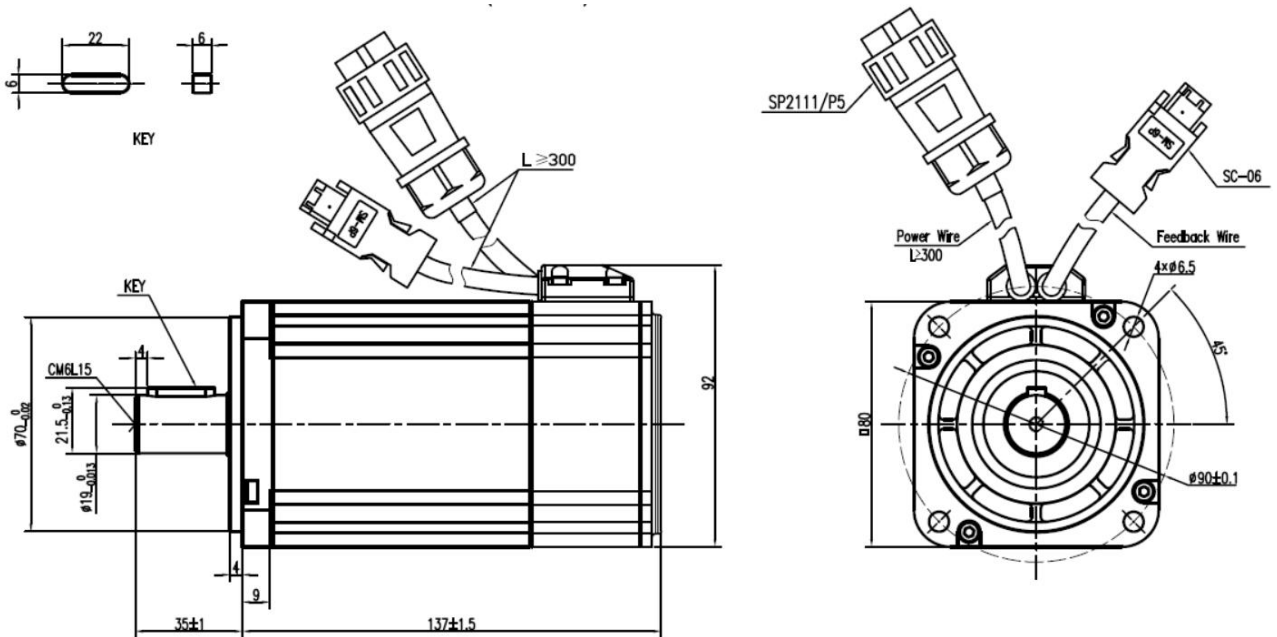
1.3.22 **SMC80S-0075-30MAK-3DSU(80 法兰, 750W, 不带抱闸, 磁电编码器)**



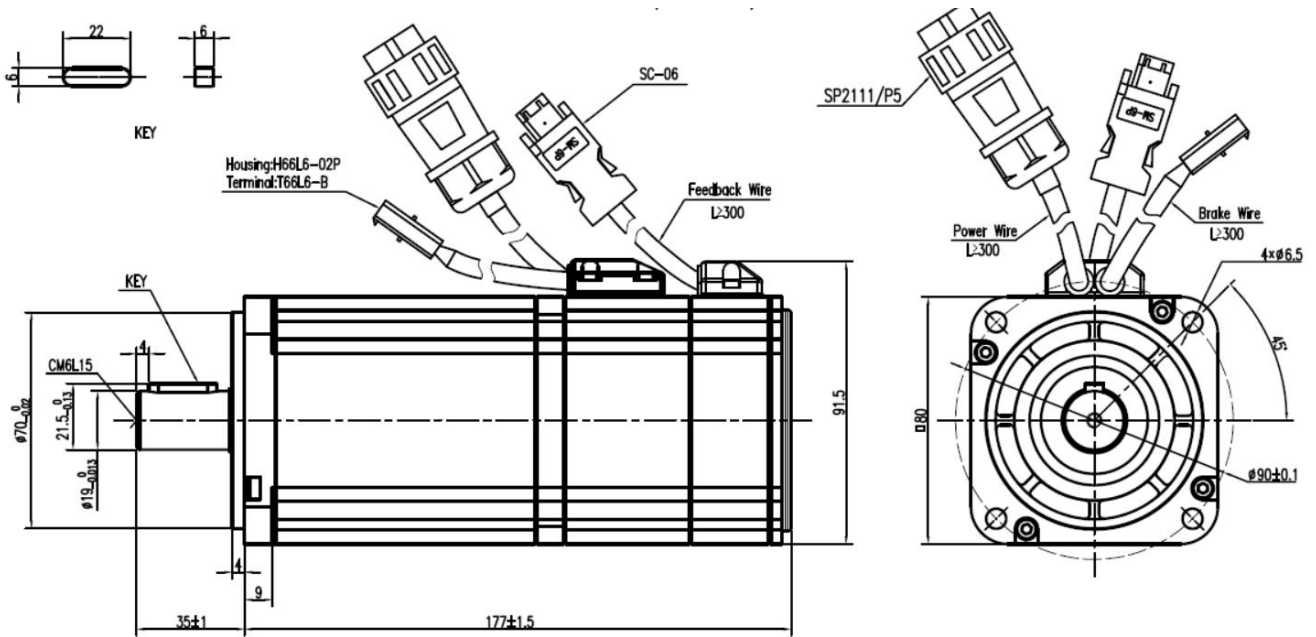
1.3.23 **SMC80S-0075-30MBK-3DSU(80 法兰, 750W, 带抱闸, 磁电编码器)**



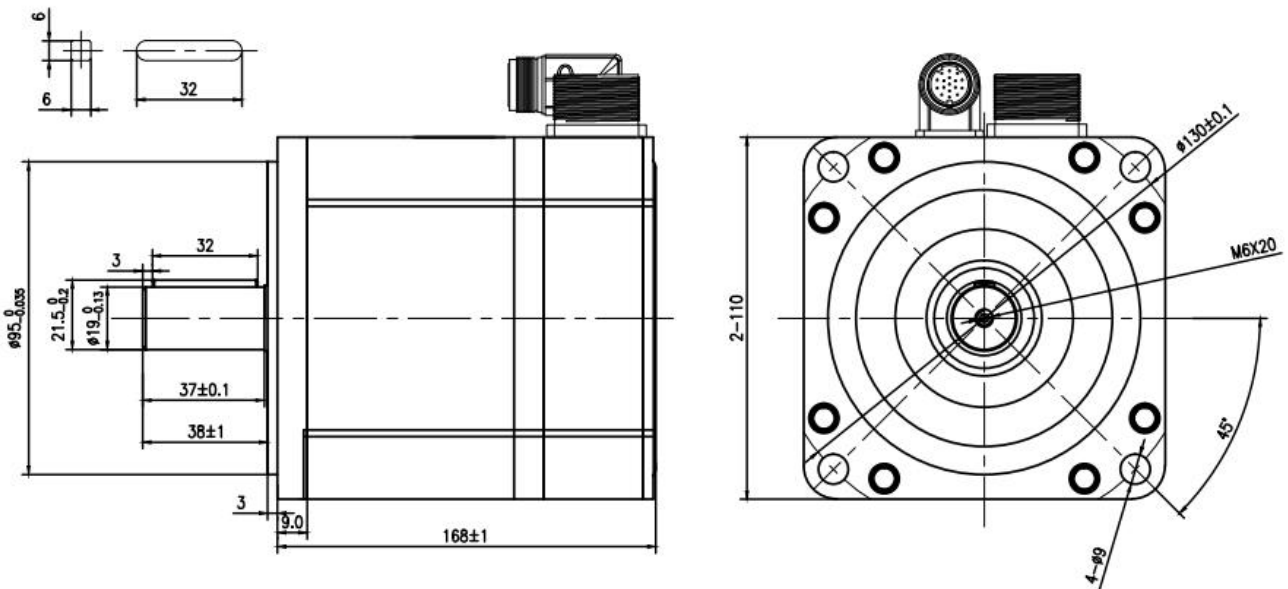
1.3.24 **SMS80S-0075-30KAK-3DKU(80 法兰, 750W, 不带抱闸, 绝对值编码器)**



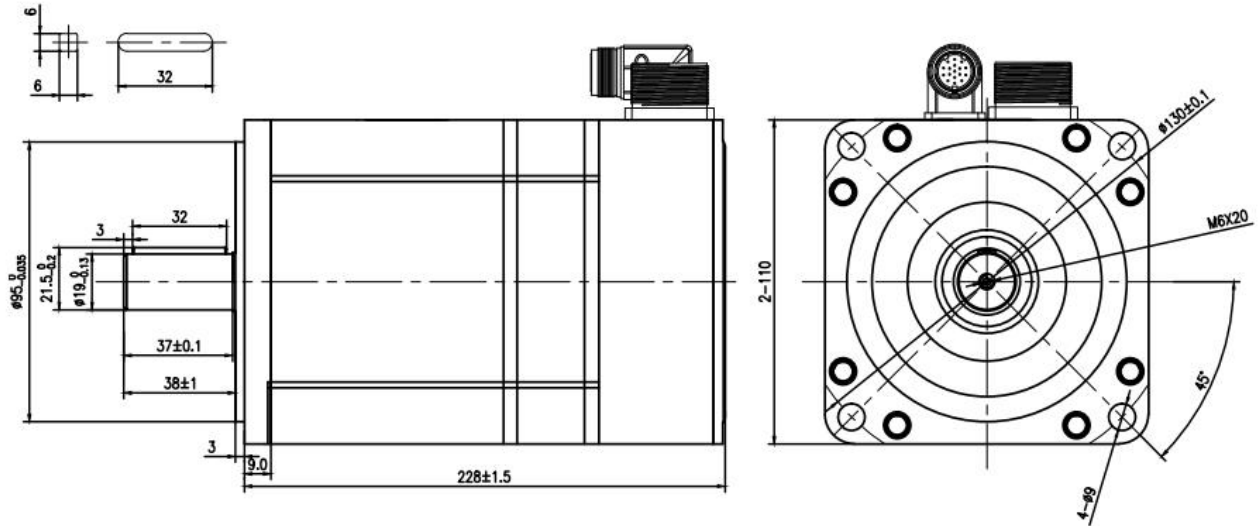
1.3.25 **SMS80S-0075-30KBK-3DKU(80 法兰, 750W, 带抱闸, 绝对值编码器)**



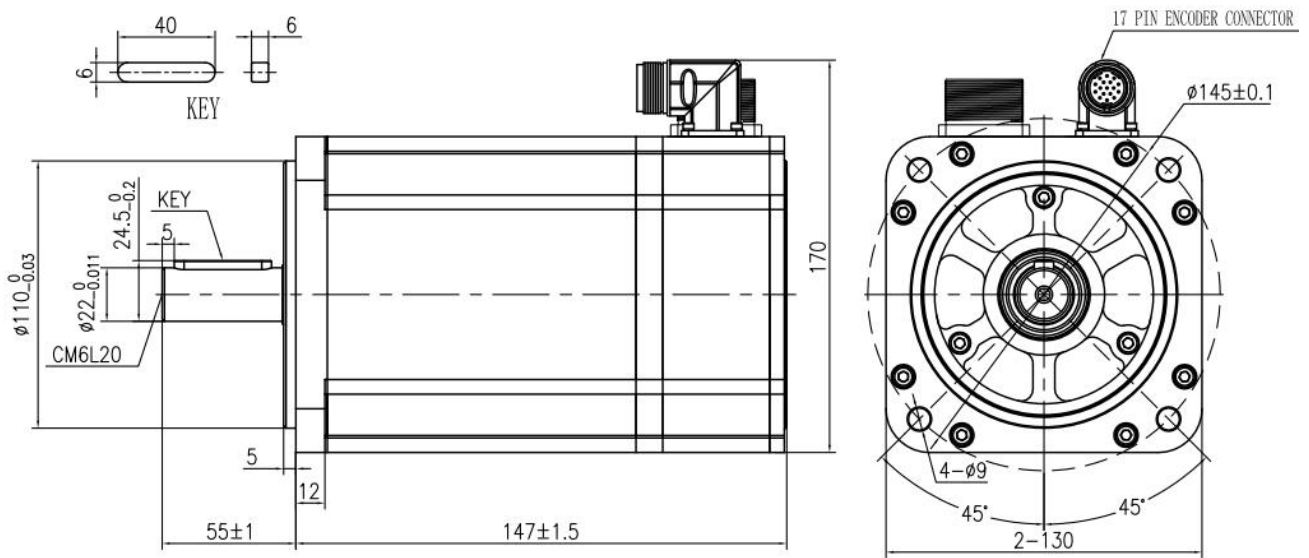
1.3.26 **SMH110D-0120-30AAK-4DKR(110 法兰, 1260W, 不带抱闸, 增量式编码器)**



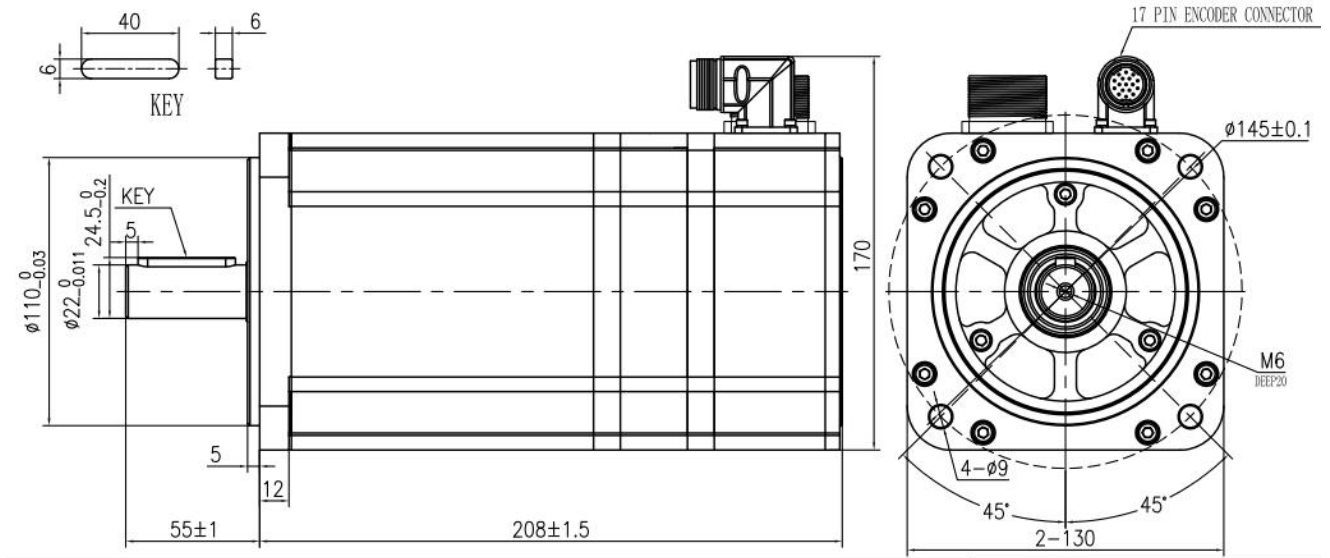
1.3.27 **SMH110D-0120-30ABK-4DKR(110 法兰, 1260W, 带抱闸, 增量式编码器)**



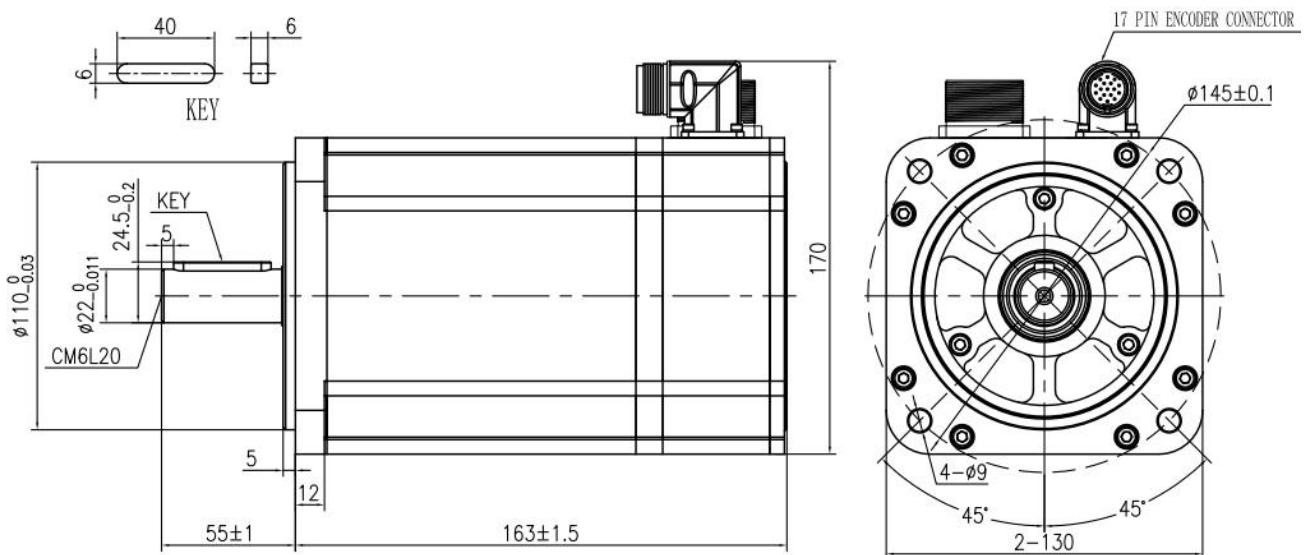
1.3.28 **SMC130D-0120-30AAK-4DKR(130 法兰, 1200W, 不带抱闸, 增量式编码器)**



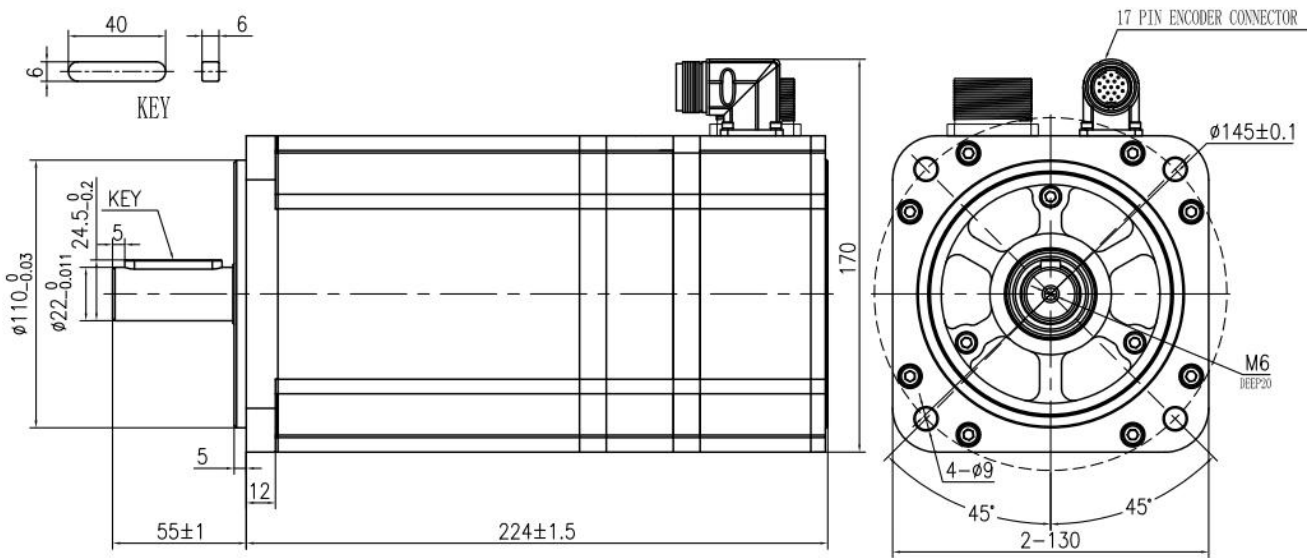
1.3.29 **SMC130D-0120-30ABK-4DKR(130 法兰, 1200W, 带抱闸, 增量式编码器)**



1.3.30 **SMC130D-0150-30AAK-4DKR(130 法兰, 1.5KW, 不带抱闸, 增量式编码器)**



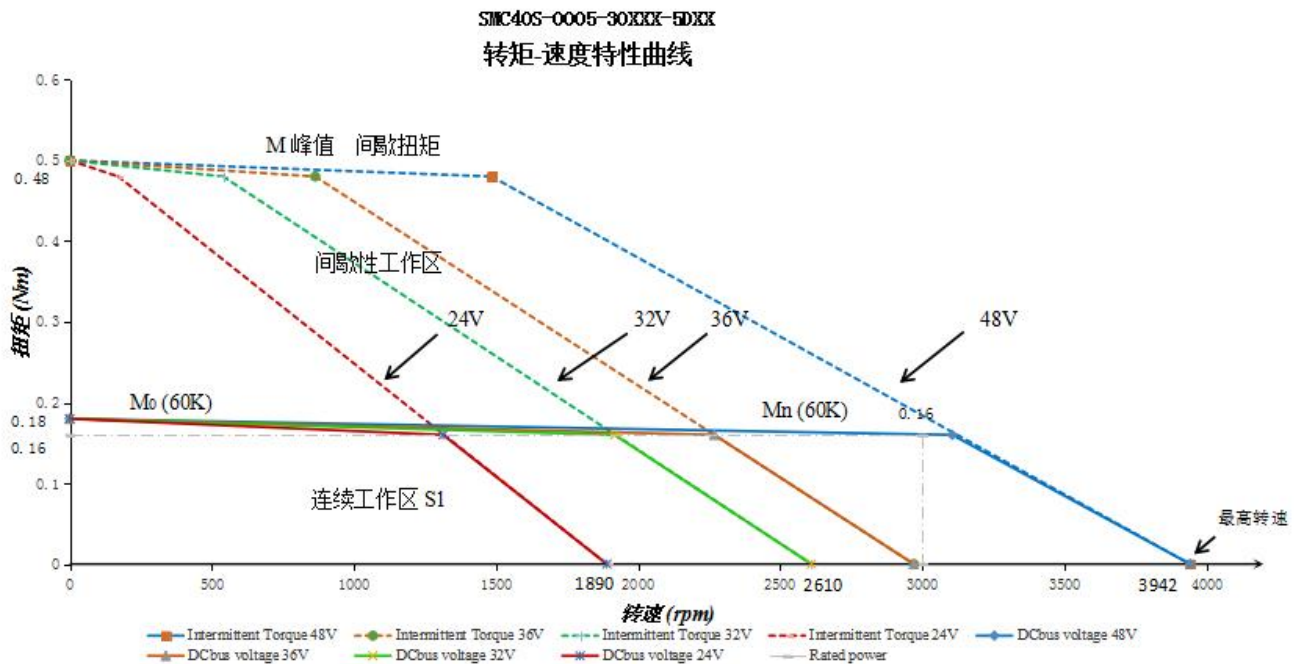
1.3.31 SMC130D-0150-30ABK-4DKR(130 法兰, 1.5KW, 带抱闸, 增量式编码器)



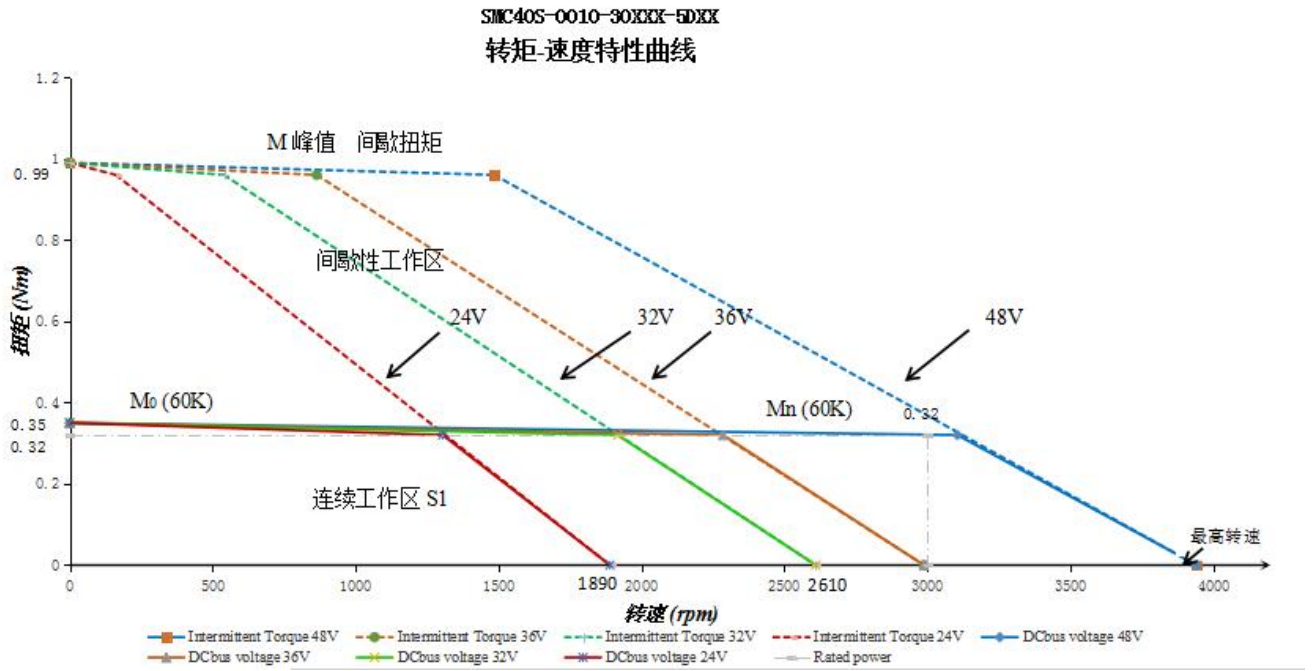
1.4 伺服电机矩频曲线

伺服电机具有最高三倍的过载能力，即电机的最大转矩是额定转矩的三倍，但需要注意电机无法连续过载使用，过载的电流越大，过载时间越短。

1.4.1 50W 伺服电机矩频曲线

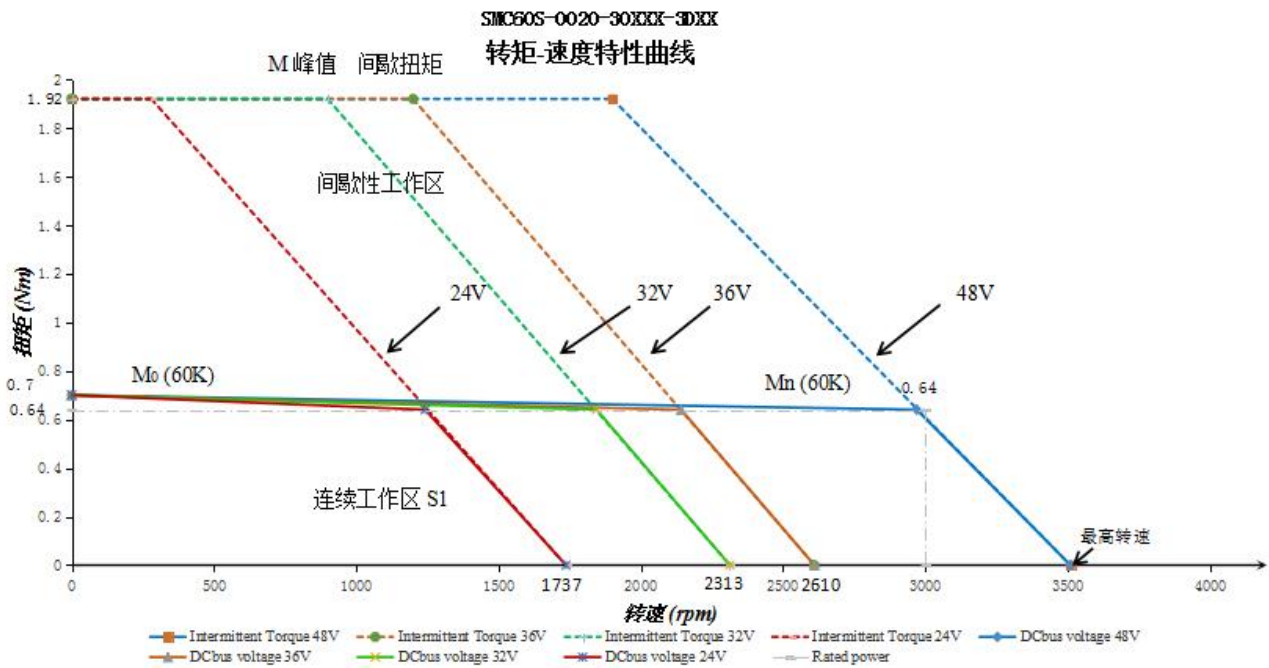


1.4.2 100W 伺服电机转矩曲线

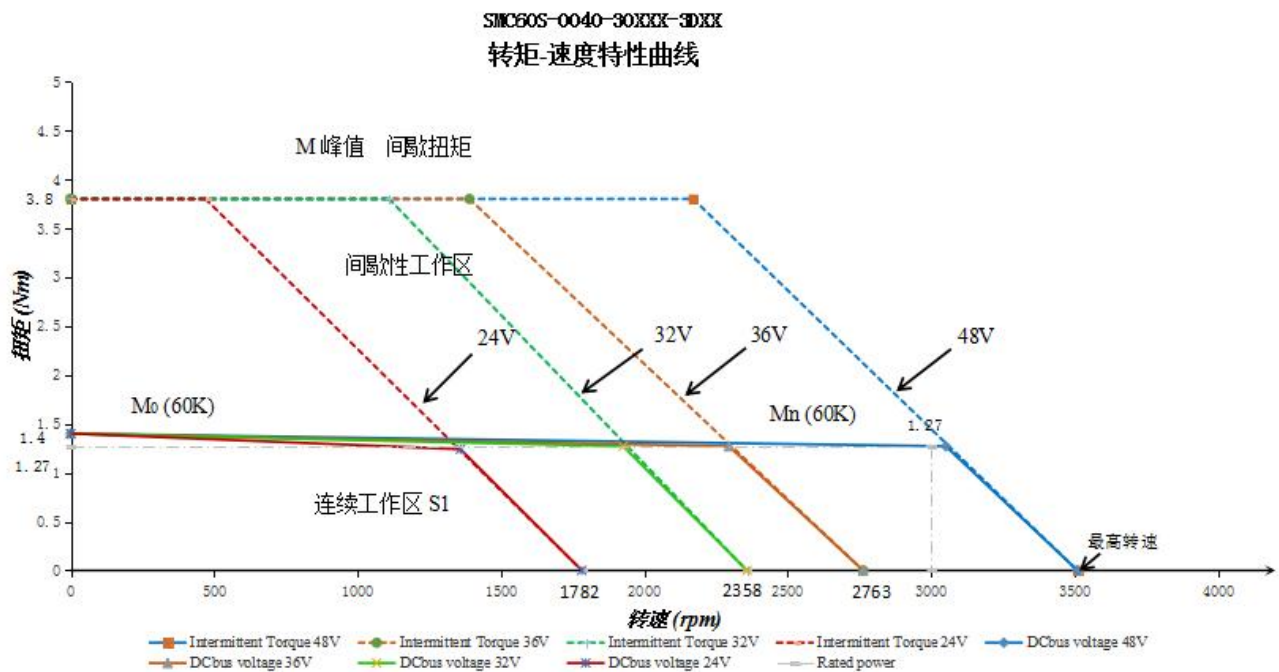




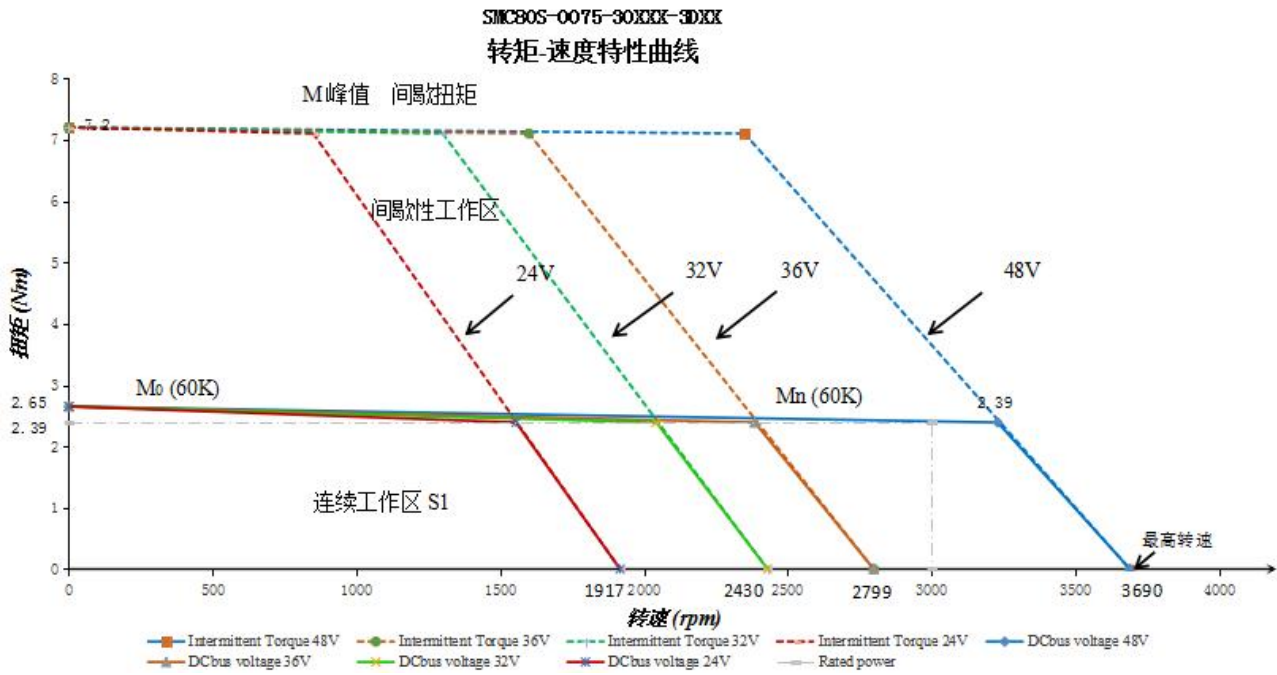
### 1.4.3 200W 伺服电机矩频曲线



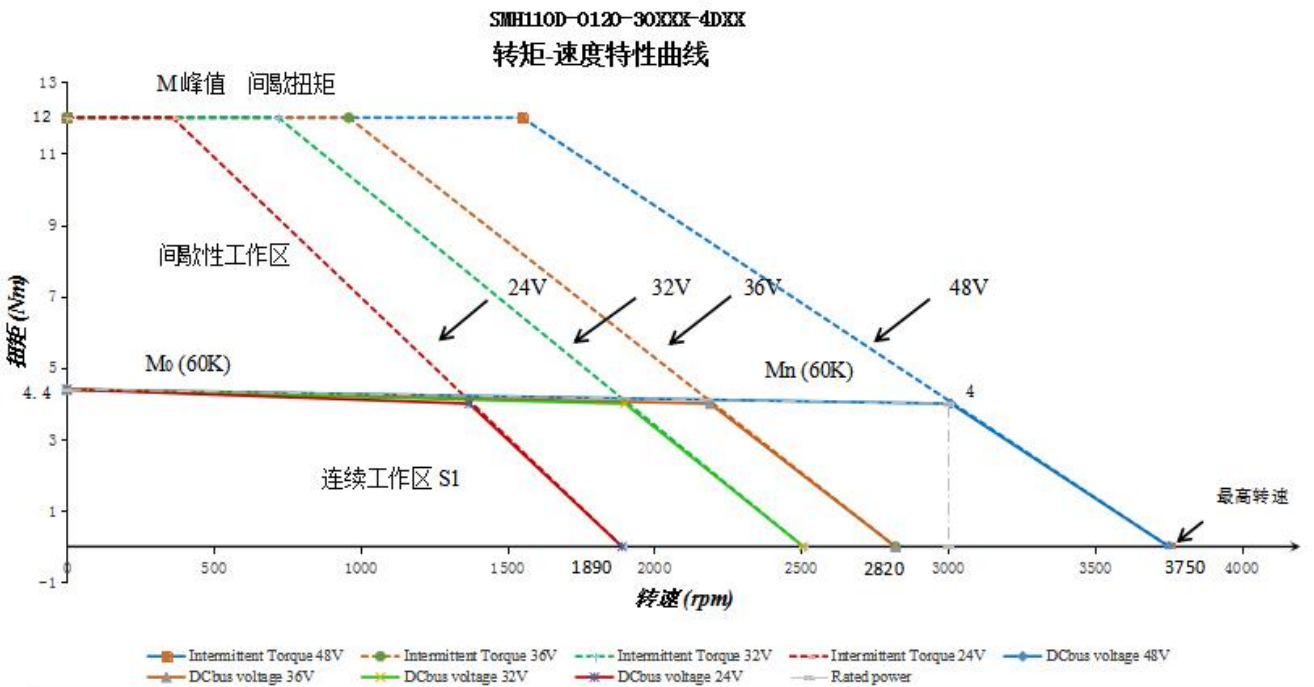
### 1.4.4 400W 伺服电机矩频曲线



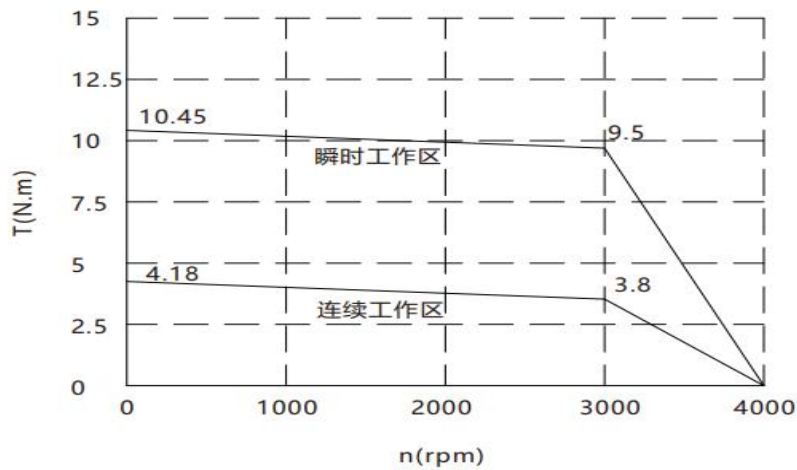
1.4.5 750W 伺服电机矩频曲线



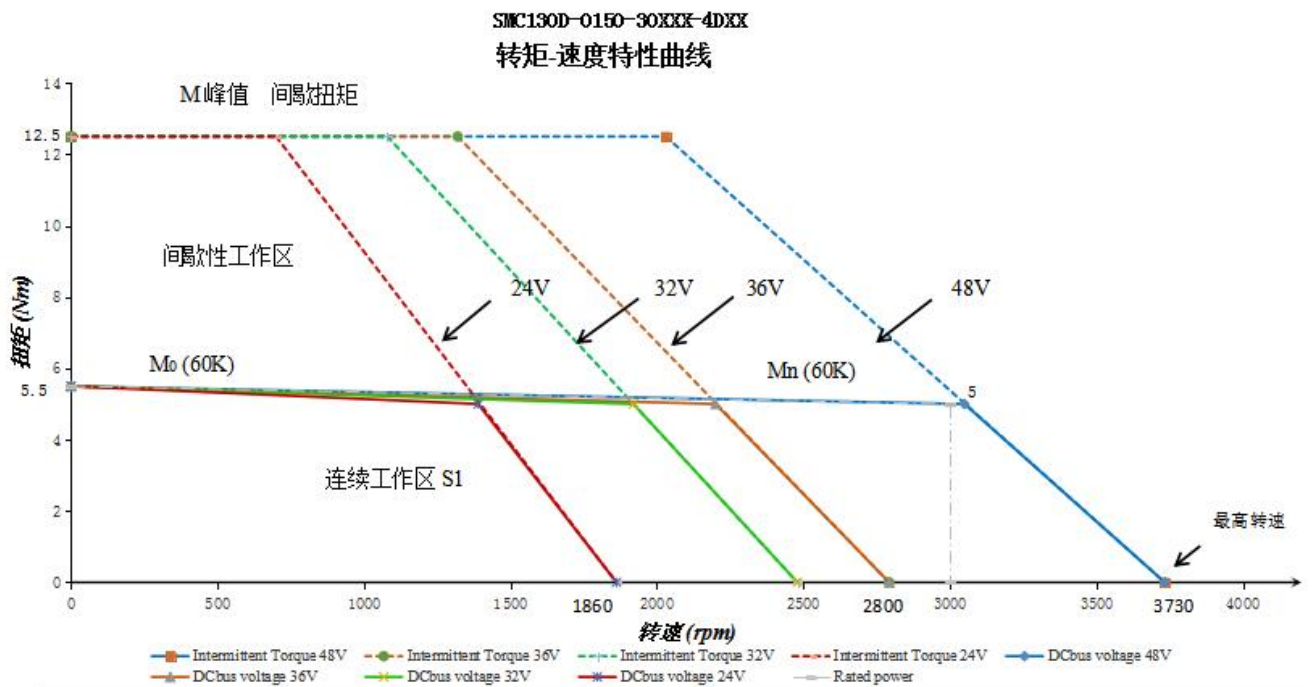
1.4.6 1.2KW 伺服电机矩频曲线



**SMC130D-0120-30A□K-4DKR 1.2KW**



1.4.7 **1.5KW 伺服电机矩频曲线**



## 1.5 伺服电机安装

### 1.5.1 安装要求



#### 警告

- 请安装在没有雨淋和直射阳光的室内。
- 请勿在有硫化氢、亚硫酸、氯气、氨、硫磺、氯化性气体、酸、碱、盐等腐蚀性环境及易燃性气体环境、可燃物等附近使用本产品。
- 无磨削液、油雾、铁粉、切屑等的场所。
- 通风良好，无潮气、油、水的浸入，远离火炉等热源的场所。
- 便于检查和清扫的场所。
- 无振动的场所。
- 请勿在封闭环境中使用电机。
- 安装间距请务必遵循本手册要求，电机的使用寿命依赖于工作环境的优劣。

### 1.5.2 环境条件

环境	条件
工作温度	0℃~40℃（不结冰）
工作湿度	5~95%RH（无凝露）
储藏温度	-10℃~70℃（不结冰）
储藏湿度	5~95%RH（无凝露）
振动	旋转时 49m/s <sup>2</sup> （5G）以下、停止时 24.5m/s <sup>2</sup> （2.5G）以下
冲击	98m/s <sup>2</sup> （10G）以下
防护等级	IP65（轴贯通部分，电机连接器连接端子部分除外）
大气压力	86kpa~106kpa
高度	额定工作海拔 1000 米以下，工作海拔在 1000 米以上时，每上升 100 米，功率下降 1.5%，最高海拔 4000 米

### 1.5.3 注意事项

项目	描述
防锈处理	请先擦拭干净伺服电机轴上的“防锈剂”，然后再做相关的防锈处理。
安装方式	不恰当的安装方式会造成电机编码器的损坏，安装过程中请注意以下事项： <ul style="list-style-type: none"> <li>◆ 当在有键槽的伺服电机轴上安装滑轮时，在轴端使用螺孔。为了安装滑轮，首先将双头钉插入轴的螺孔内，在耦合端表面使用垫圈，并用螺母逐渐锁入滑轮。</li> <li>◆ 对于带键槽的伺服电机轴，使用轴端的螺丝孔安装。对于没有键槽的轴，则采用摩擦耦合或</li> </ul>

	<p>类似方法。</p> <ul style="list-style-type: none"> <li>◆当拆卸滑轮时，采用滑轮移出器防止轴承受负载的强烈冲击。</li> <li>◆为确保安全，在旋转区安装保护盖或类似装置，如安装在轴上的滑轮。</li> </ul>
定心	<ul style="list-style-type: none"> <li>◆在与机械连接时，请使用联轴节，并使伺服电机的轴心与机械的轴心保持在一条直线上。安装伺服电机时，使其符合左图所示的定心精度要求。如果定心不充分，则会产生振动，有时可能损坏轴承与编码器等。</li> </ul>
安装方向	<ul style="list-style-type: none"> <li>◆伺服电机可安装在水平方向或者垂直方向上。</li> </ul>
油水对策	<p>在有水滴滴下的场所使用时，请在确认伺服电机防护等级的基础上进行使用。(但轴贯通部除外)在有油滴会滴到轴贯通部的场所使用时，请指定带油封的伺服电机。带油封的伺服电机的使用条件：</p> <ul style="list-style-type: none"> <li>◆使用时请确保油位低于油封的唇部。</li> <li>◆请在油封可保持油沫飞溅程度良好的状态下使用。</li> <li>◆在伺服电机垂直向上安装时，请注意勿使油封唇部积油。</li> </ul>
电缆	<p>不要使电缆“弯曲”或对其施加“张力”，配线(使用)时，请不要使其过紧。</p>
连接器	<p>有关连接器部分，请注意以下事项：</p> <ul style="list-style-type: none"> <li>◆连接器连接时，请确认连接器内没有垃圾或者金属片等异物。</li> <li>◆将连接器连到伺服电机上时，请务必先从伺服电机主电路电缆一侧连接，并且主电缆的接地线一定要可靠连接。如果先连接编码器电缆一侧，那么，编码器可能会因 PE 之间的电位差而产生故障。</li> <li>◆接线时，请确认针脚排列正确无误。</li> <li>◆连接器是由树脂制成的。请勿施加冲击以免损坏连接器。</li> <li>◆在电缆保持连接的状态下进行搬运作业时，请务必握住伺服电机主体。如果只抓住电缆进行搬运，则可能会损坏连接器或者拉断电缆。</li> <li>◆如果使用弯曲电缆，则应在配线作业中充分注意，勿向连接器部分施加应力。如果向连接器部分施加应力，则可能会导致连接器损坏。</li> </ul>

#### 1.5.4 安装油封

电机的轴承自带双面防尘效果，装配油封会增加电机的损耗，导致电机效率下降，如果不是必须装油封的场所，不建议安装油封。在装配油封前，请确保安装孔槽与油封无碎屑，油污，灰尘等，装配时请在油封密封唇内填满高温油脂（推荐使用长城的 HR12，耐温 150 度的润滑脂），以加强润滑和耐温的性能，增加油封的密封防水效果。注重防水防油时，油封有自紧弹簧一侧（即有凹槽一侧）朝外安装。油封安装不正确可能会造成电机运转异常(如空载运转电流变大，电机轴端温升变高等)，请按照以下步骤要求正确安装油封：

安装说明	示意图
<p>1、在油封唇口密封圈处均匀涂抹高温润滑脂，油封外圆涂上适量润滑脂。</p>	
<p>2、将电机转轴油封位置处和前端盖，油封室涂上适量的油脂。</p>	
<p>3、将涂完润滑脂的骨架油封，弹簧骨架的一面朝向电机套入电机轴。用压装工装将油封缓慢压入油封室内，注意确保油封与机轴垂直，使用骨架油封压装工具以保证均匀施力，将油封推入腔体内。</p>	
<p>4、安装成功后，检查油封是否倾斜，油封需要与电机轴承盖贴合，油封唇口需要完全闭合以保证油封密封性。</p>	

## 第2章 系统接口及配线

### 2.1 驱动器各部分名称

#### 2.1.1 FD123 驱动器

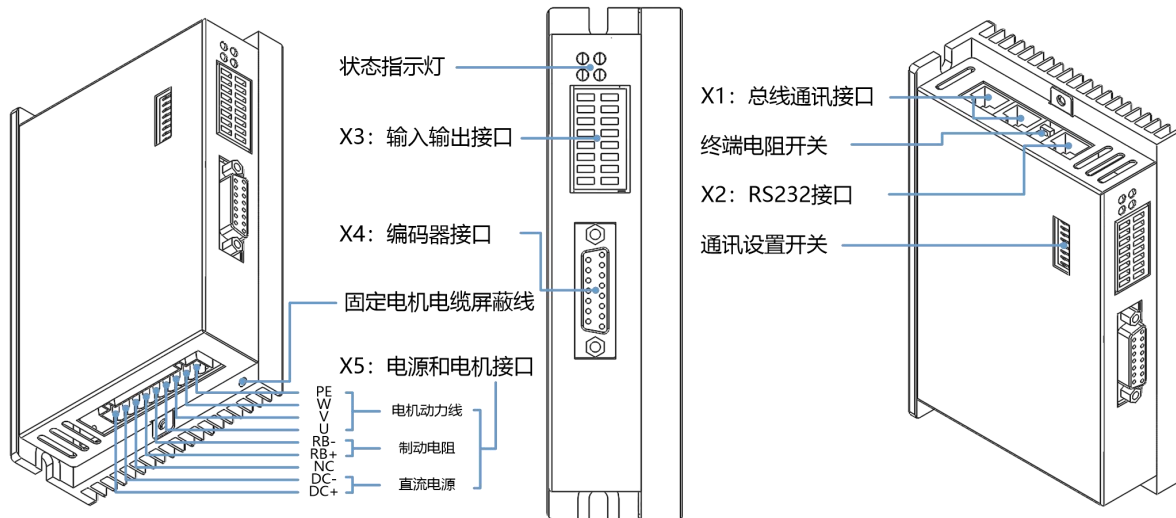


图 3-1 FD123 驱动器各部分名称

表 3-1 状态指示灯说明

左上指示灯	RUN (绿灯)	驱动器处于就绪状态时常亮，与 OUT3 口关联
右上指示灯	ERR (红灯)	驱动器处于报错状态时常亮，与 OUT4 口关联
左下指示灯	BUS (绿灯)	CAN 总线上有报文传输时会闪烁，闪烁频率和报文传输速度相关
右下指示灯	PWR (绿灯)	驱动器已上电，POWER 灯处于常亮状态

表 3-2 拨码开关说明

SW1~SW5	用于设置驱动器 ID，当 SW1~SW5 皆为 OFF 时，驱动器读取 EEPROM 中的 ID
SW6~SW7	预留
SW8~SW9	开启或关闭驱动器内置终端电阻

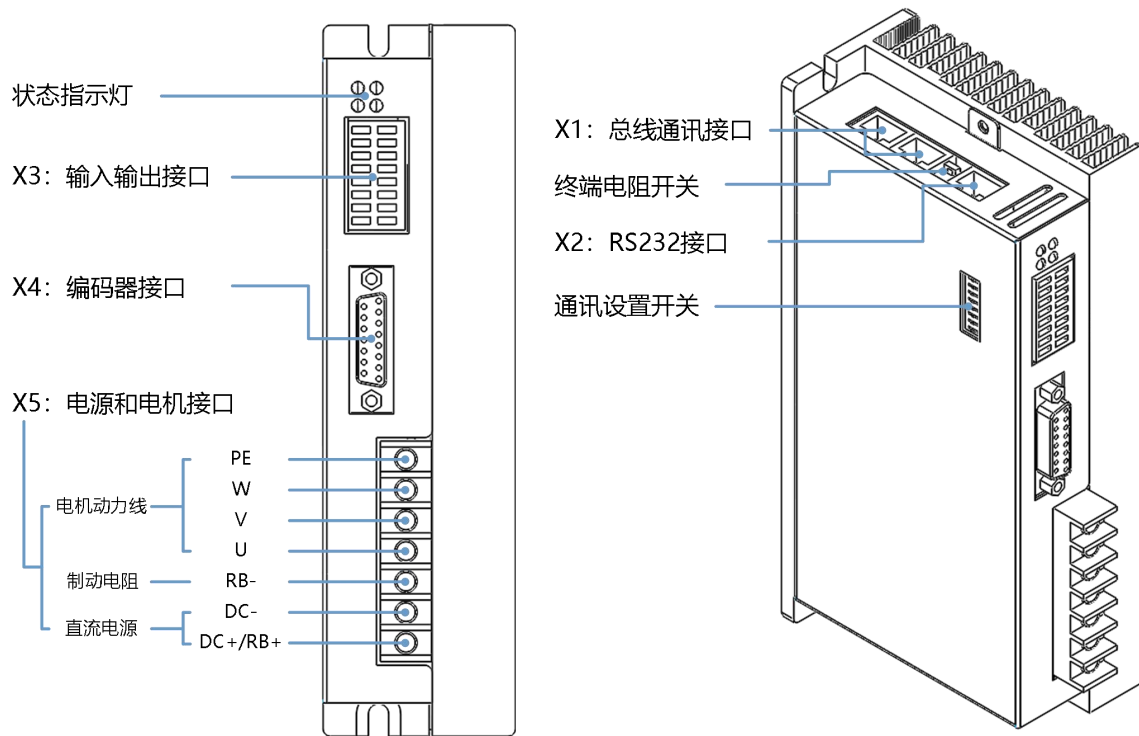
2.1.2 **FD133 驱动器**

图 3-2 FD133 驱动器各部分名称

表 3-3 状态指示灯说明

左上指示灯	RUN (绿灯)	驱动器处于就绪状态时会常亮，与 OUT3 口关联
右上指示灯	ERR (红灯)	驱动器处于报错状态时会常亮，与 OUT4 口关联
左下指示灯	BUS (绿灯)	CAN 总线上有报文传输时会闪烁，闪烁频率和报文传输速度相关
右下指示灯	PWR (绿灯)	驱动器已上电，POWER 灯处于常亮状态

表 3-4 拨码开关说明

SW1~SW5	用于设置驱动器 ID，当 SW1~SW5 皆为 OFF 时，驱动器读取 EEPROM 中的 ID
SW6~SW7	预留
SW8~SW9	开启或关闭驱动器内置终端电阻



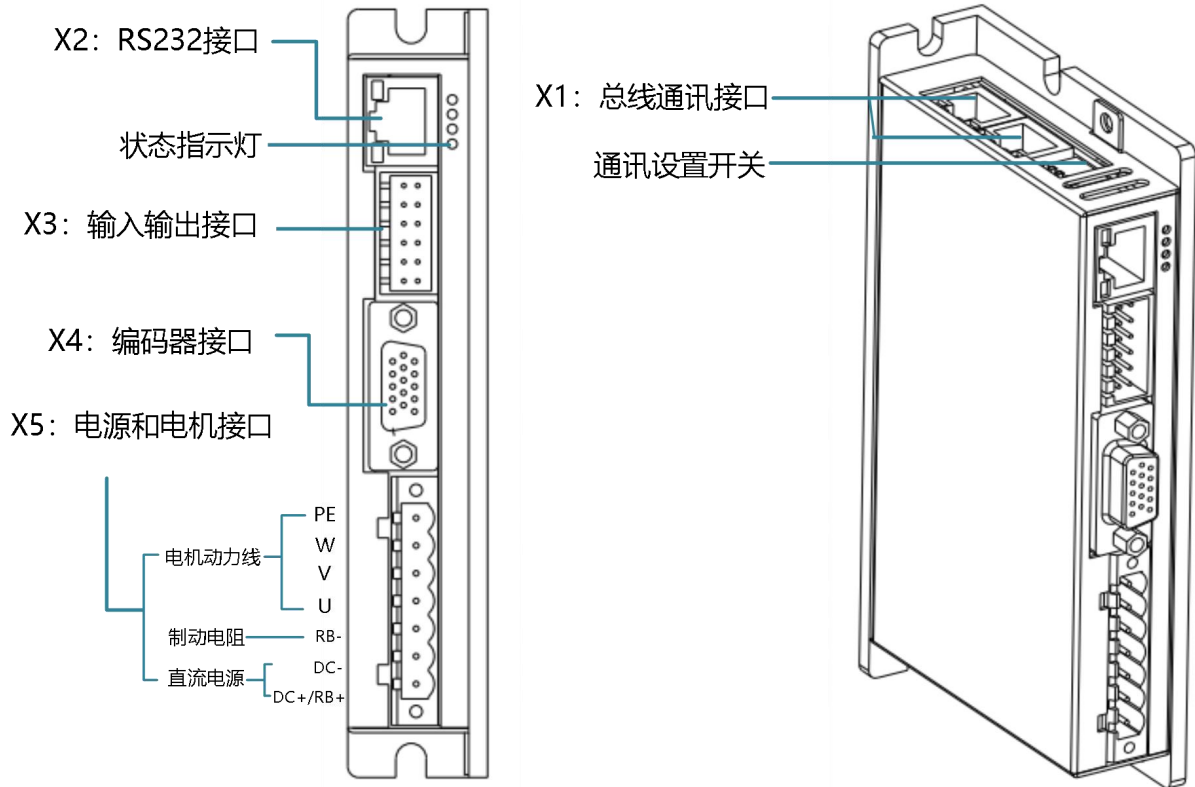
2.1.3 **FD114S/FD124S 驱动器**

图 3-3 FD114S&amp;FD124S 驱动器各部分名称

表 3-5 状态指示灯说明

从上到下	ERR (红灯)	驱动器报错时处于常亮状态, 与 OUT4 口关联
	RUN (绿灯)	驱动器就绪时处于常亮状态, 与 OUT3 口关联
	PWR (绿灯)	驱动器已上电, POWER 灯处于常亮状态
	BUS (绿灯)	CAN 总线上有报文传输时会闪烁, 闪烁频率和报文传输速度相关

表 3-6 拨码开关说明

SW1~SW3	用于设置驱动器 ID, 当 SW1~SW3 皆为 OFF 时, 驱动器读取 EEPROM 中的 ID
SW4	开启或关闭驱动器内置终端电阻

**注意**

- FD1x4S-E□ 驱动器不带拨码开关。

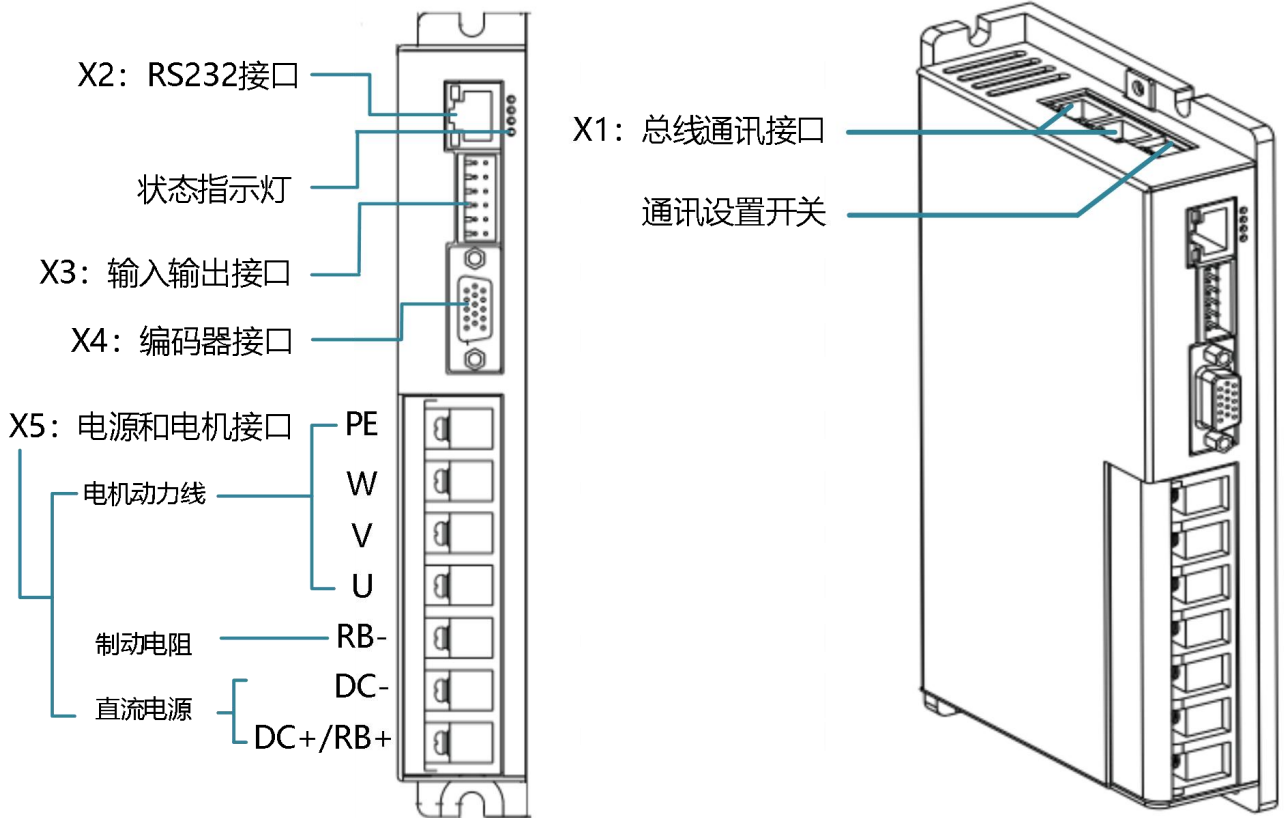
2.1.4 **FD134S/FD144S/FD164S 驱动器**

图 3-4 FD134S/FD144S/FD164S 驱动器各部分名称

表 3-7 状态指示灯说明

从上到下	ERR (红灯)	驱动器报错时处于常亮状态, 与 OUT4 口关联
	RUN (绿灯)	驱动器就绪时处于常亮状态, 与 OUT3 口关联
	PWR (绿灯)	驱动器已上电, POWER 灯处于常亮状态
	BUS (绿灯)	CAN 总线上有报文传输时会闪烁, 闪烁频率和报文传输速度相关

表 3-8 拨码开关说明

SW1~SW3	用于设置驱动器 ID, 当 SW1~SW3 皆为 OFF 时, 驱动器读取 EEPROM 中的 ID
SW4	开启或关闭驱动器内置终端电阻

## 2.2 外部接线图

### 2.2.1 FD123 驱动器外部接线图

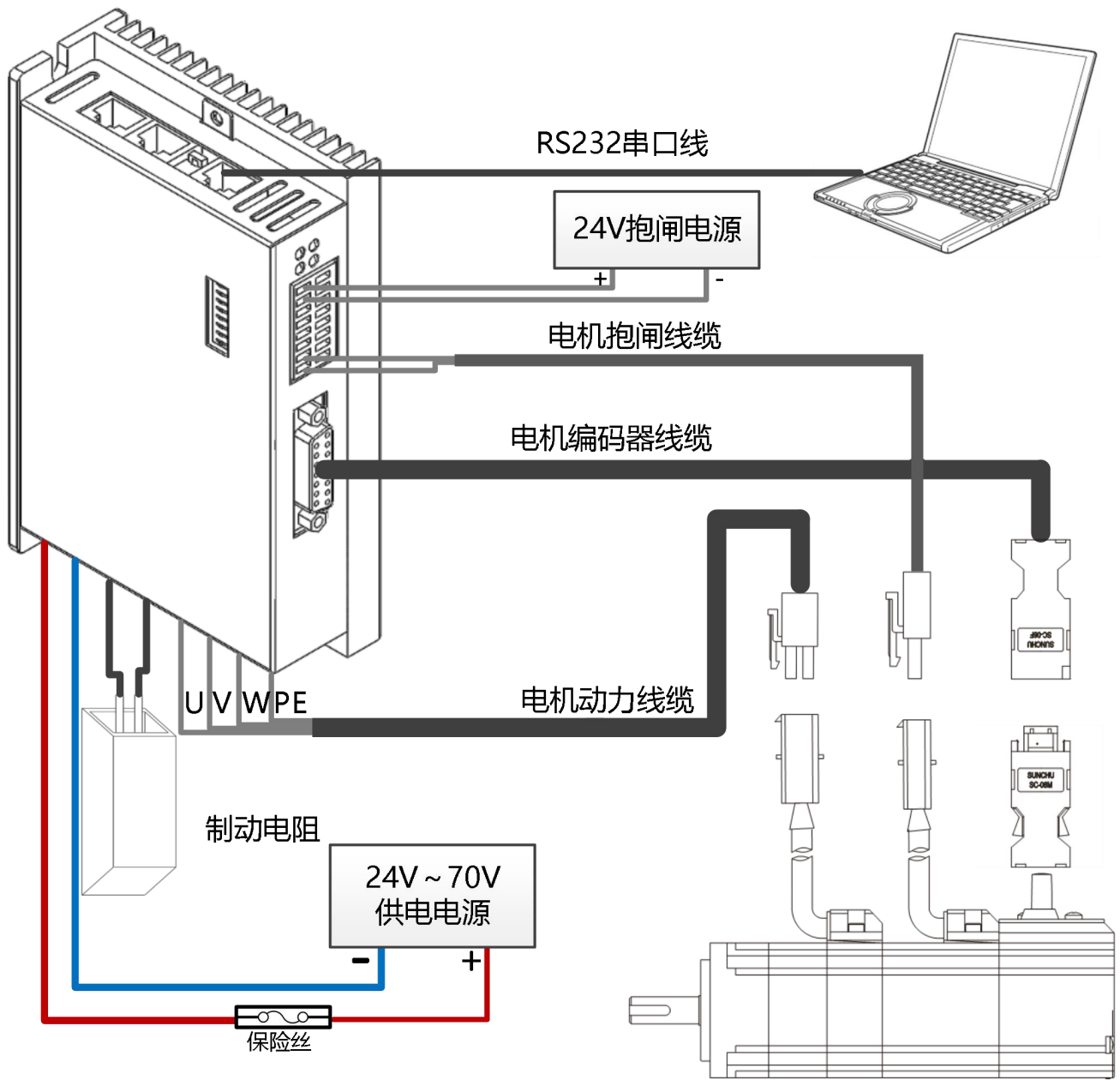


图 3-5 FD123 驱动器外部接线图

2.2.2 FD133 驱动器外部接线图

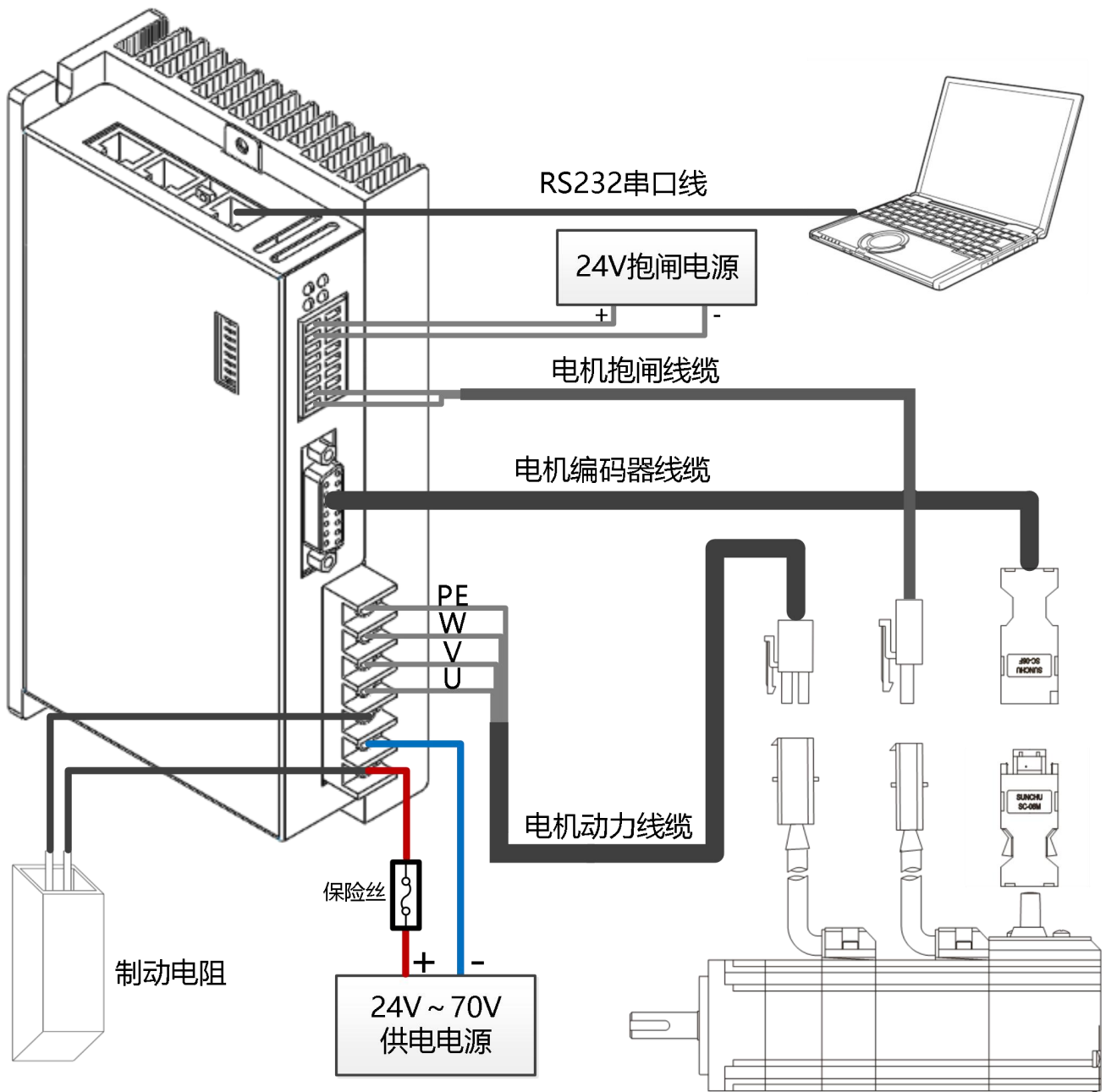


图 3-6 FD133 驱动器外部接线图

2.2.3 FD114S/FD124S 驱动器外部接线图

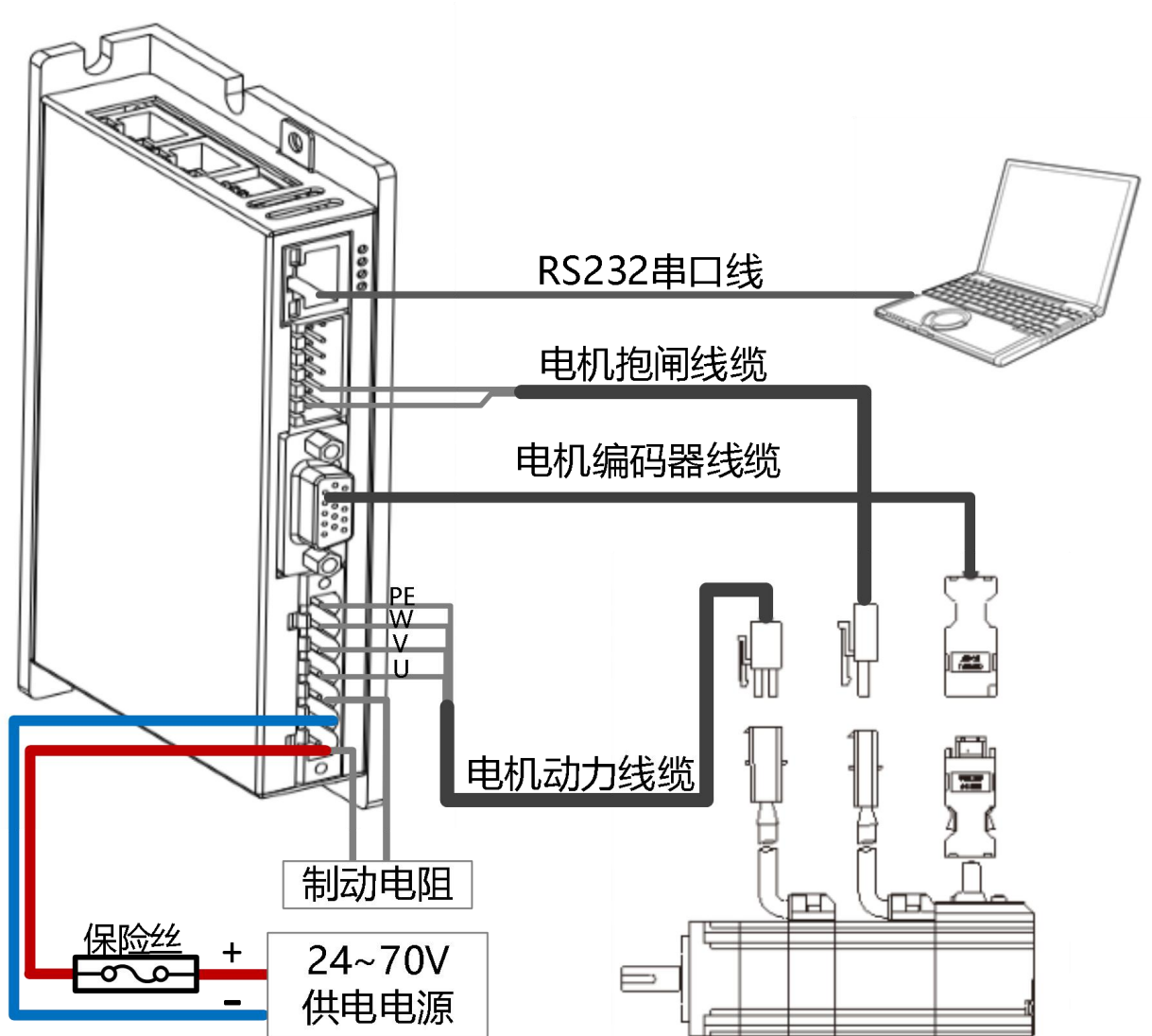


图 3-7 FD114S/FD124S 驱动器外部接线图

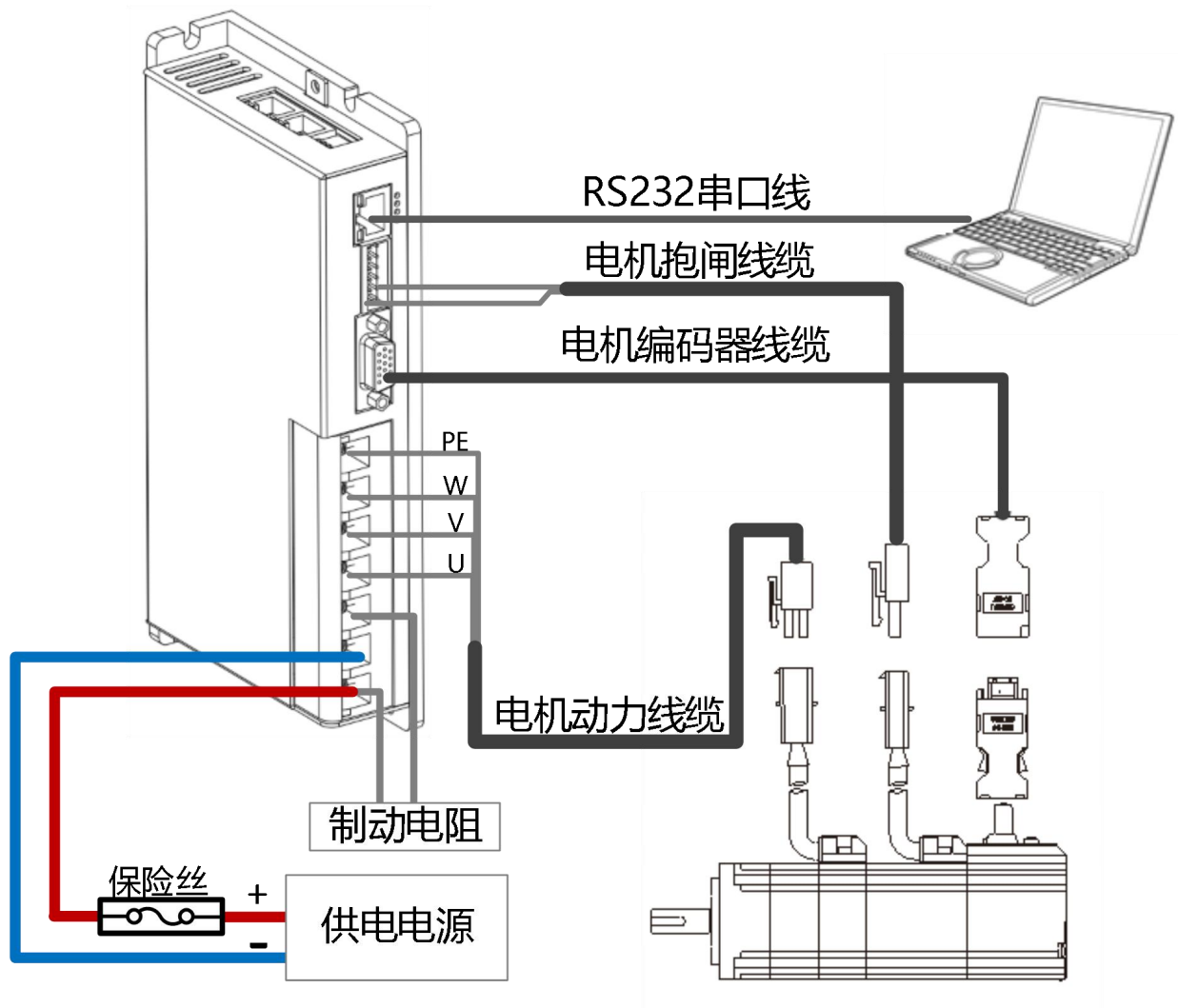
2.2.4 **FD134S/FD144S/FD164S 驱动器外部接线图**

图 3-8 FD134S/FD144S/FD164S 驱动器外部接线图



## 注意

- 驱动器 FD134S/FD144S 的供电电源为 24~70VDC, **FD164S 的供电电源为 24~60VDC。**
- 若驱动器型号为 FD1x4S-□B 可直接驱动抱闸装置, X3 端口的 6 脚与 11 脚分别为 BR+ 和 BR-; 若驱动器型号为 FD1x4-□A 则不可驱动抱闸装置, X3 端口的 6 脚与 11 脚分别为 OUT2+和 IN4。
- 伺服驱动器输入电源属于二次侧供电, 驱动器内部并未使用变压器等电源隔离。为了防止伺服驱动器产生交叉触电事故, 请在输入电源上使用保险丝产品。关于保险丝规格选择, 请参考附录四的说明。
- 在使用电池/超级电容等供电产品, 如需在驱动器供电电源上外加缓冲电阻, 缓冲电阻阻值应不大于 5R, 缓冲上升时间不大于 1S。

### 2.2.5 辅助散热说明

FD124S、FD134S、FD144S、FD164S 输出电流分别为 15Arms、25Arms、40Arms、80Arms，是将驱动器安装在辅助散热器长\*宽\*高为 300mm\*300mm\*10mm 的氧化黑 6063 铝板上测量所得的值。

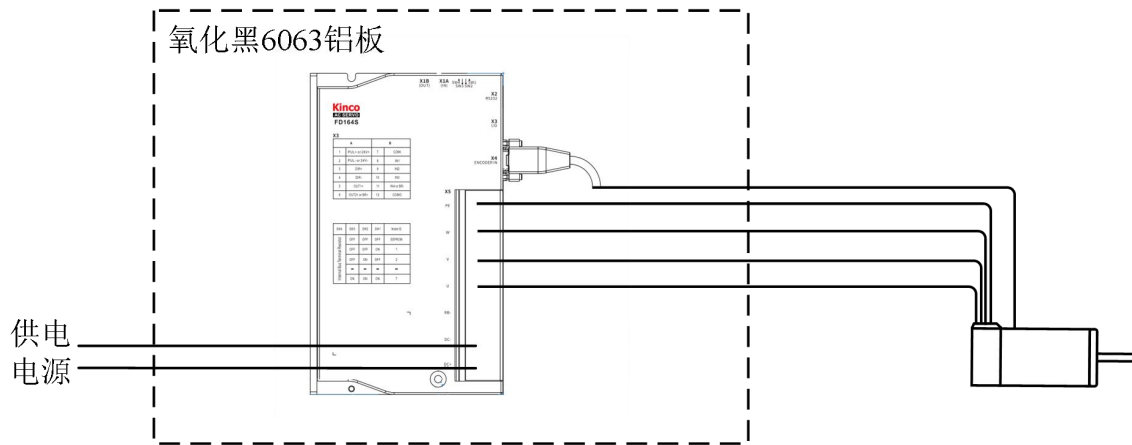


图 3-9 辅助散热安装图

### 2.2.6 配线连接说明

产品型号	FD123	FD133	FD114S	FD124S	FD134S	FD144S	FD164S
电源线径	14-26AWG	12-22AWG	12-16AWG	12-14AWG	12-13AWG	8-10AWG	3-5AWG
横截面积	2-1.3mm <sup>2</sup>	3.3-2.5mm <sup>2</sup>	3.3-1.3mm <sup>2</sup>	3.3-2mm <sup>2</sup>	3-3.3mm <sup>2</sup>	5-8.3mm <sup>2</sup>	16-25mm <sup>2</sup>
剥线长度	10mm	8mm	8mm	8mm	8mm	13mm	
IO 线径	线径 16-24AWG 横截面积 0.2-1.3mm <sup>2</sup> 剥线长度 10mm		线径 16-24AWG 横截面积 0.2-1.3mm <sup>2</sup> 剥线长度 8-9mm				

为保证产品稳定，安全的使用，在做驱动器配线连接需注意以下事项：

- 1、装配过程中需注意线缆的固定，请勿向连接器部分施加应力，否则可能会造成连接器损坏。
- 2、电机动力线以及编码器线，请使用厂家配套的电缆，算好设备连接距离，尽可能选配较短的电缆。
- 3、线缆的弯曲半径应在线径的 5-10 倍以上，以防止长期使用后线缆内芯断裂，线缆在使用过程中应避免承受张力，部分拖链场合还需考虑采用柔性线缆。
- 4、通常根据驱动器输出电流按照 8A/mm<sup>2</sup> 进行配线，电源线较长超过 30 米时需加大线径。
- 5、电源线和信号线保持 30cm 以上的间隔，尽可能避免平行铺设，请勿将电源线和信号线铺设在同一线槽或捆绑在一起。

### 2.3 总线通讯接口 (X1)

总线类型	EtherCAT	CANopen	RS485
适用产品	FD123-EA-000 FD133-EA-000 FD114S-EB-000 FD124S-EA-000 FD124S-EB-000 FD134S-EB-000 FD144S-EB-000	FD123-CA-000 FD123-CC-000 FD133-CA-000 FD133-CC-000 FD114S-CB-000 FD124S-CA-000 FD124S-CB-000 FD134S-CB-000 FD144S-CB-000 FD164S-CB-000	FD123-LA-000 FD133-LA-000 FD114S-LB-000 FD124S-LA-000 FD124S-LB-000 FD134S-LB-000 FD144S-LB-000
引脚定义			

### 2.4 RS232 串口 (X2)

引脚编号	引脚名称	引脚功能
3	TX	驱动器发送数据
4	GND	信号地
6	RX	驱动器接收数据
其他	NC	保留

**注意**

- 上图表示的是驱动器端的网口定义，并非通讯线缆的，请务必注意。

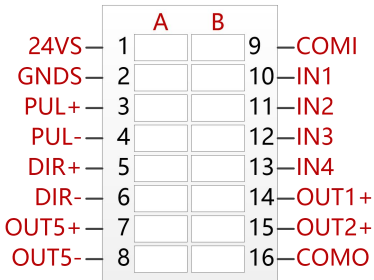


## 2.5 外部输入输出 (X3)

### 2.5.1 FD123/FD133 驱动器 X3 接口定义

		引脚编号	引脚名称	引脚功能
		1	24VS	抱闸电源输入：电压：24VD 电流：1A
		2	GNDS	<b>注意：如接入此电源，请保持此逻辑电源与 X5 接口驱动器动力电源保持共地连接。</b>
		3	PUL+	模拟量输入功能仅适用以下型号： FD123-CC-000 FD133-CC-000
			AIN1+	
		4	PUL-	
			AIN1-	
		5	DIR+	脉冲输入功能适用于其他型号 输入电压：3.3V~24V 最大频率：500KHz
			AIN2+	
		6	DIR-	
			AIN2-	
		7	OUT5+	抱闸输出
		8	OUT5-	
		9	COMI	输入公共端
		10	IN1	数字信号输入端
		11	IN2	高电平：12.5VDC~30VDC
		12	IN3	低电平：0VDC~5VDC
		13	IN4	输入频率：<1KHz
		14	OUT1+	数字信号输出端
		15	OUT2+	最大输出电流：100mA
		16	COMO	输出公共端



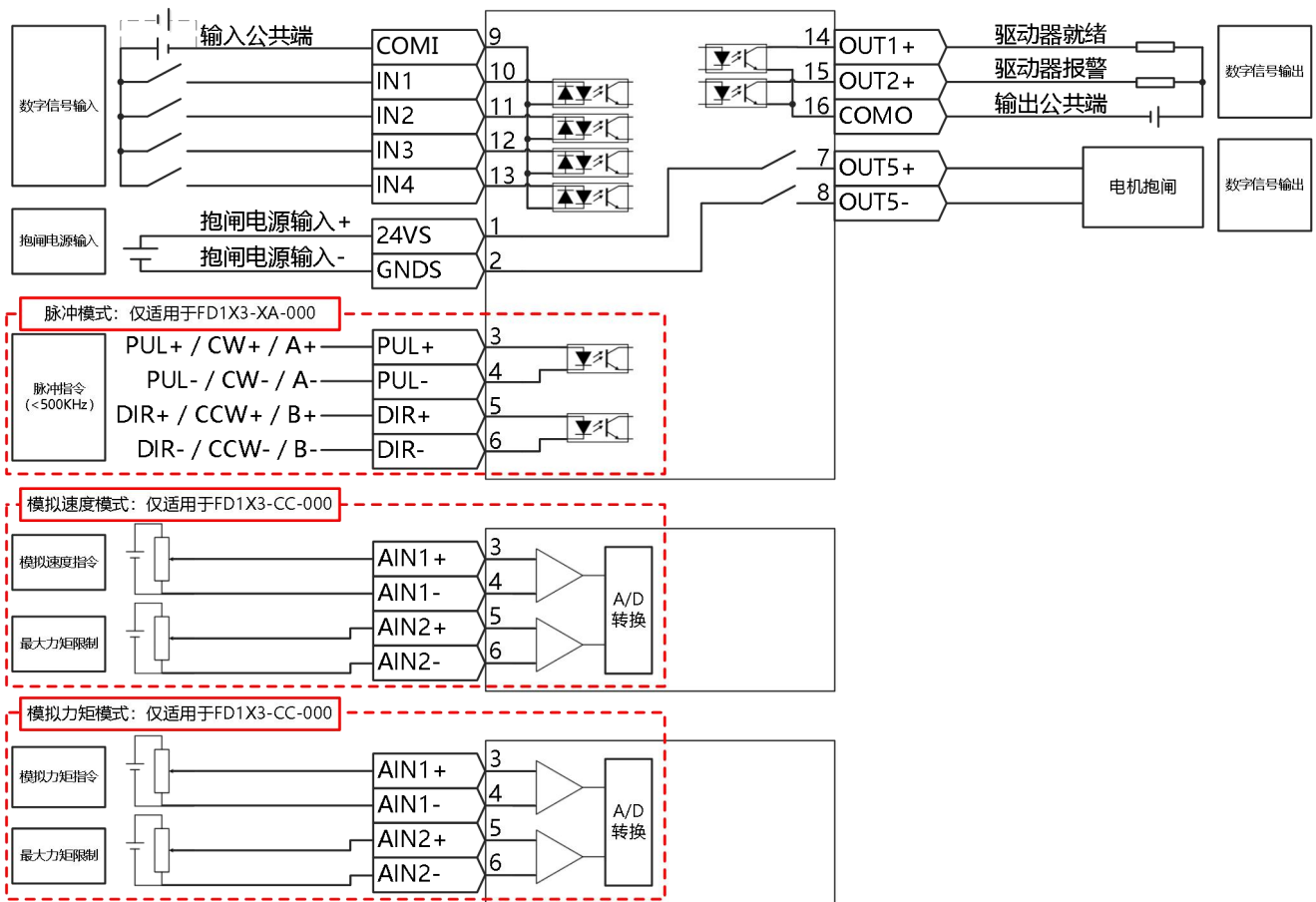


图 3-10 FD123/FD133 驱动器控制接线图



**注意**

- 图 3-8 显示了带有默认 IO 功能的接线，更多的 IO 功能可以通过上位机调试软件定义。有关更多 IO 功能的详细信息，请参见相关章节。
- 对于数字信号输出，图 3-10 只显示 NPN 接线，如图 3-11 所示为 PNP 接线。

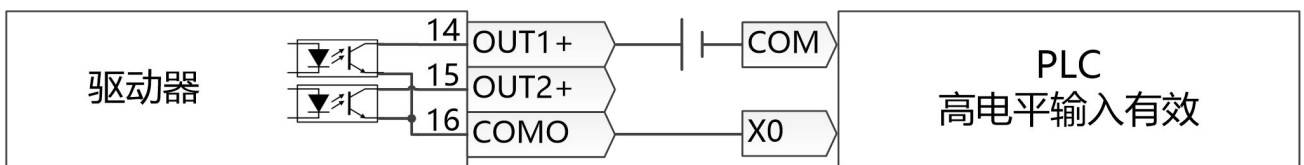


图 3-11 PNP 输入接线方式

2.5.2 FD1x4S 驱动器 X3 接口定义

引脚编号	引脚名称	引脚功能
1	PUL+/24V+	FD1x4S-L■-000 支持脉冲输入功能, 不支持 24V 逻辑电源输入。 FD1x4S-C■-000 以及 FD1x4S-E■-000 支持 24V 逻辑电源输入, 不支持脉冲输入功能。 脉冲输入端 输入电压: 3.3V~24V 最大输入频率: 500KHz 逻辑电源输入端 输入电压: 24V 最大输入电流: 1A
2	PUL-/24V-	
3	DIR+	
4	DIR-	
5	OUT1+	数字信号输出端 最大输出电流: 100mA
6	OUT2+/ BR+	OUT2+ BR+ 抱闸输出
7	COMI	输入公共端
8	IN1	数字信号输入端 高电平: 输入电压 12.5VDC~30VDC 输入电流 4-20mA 低电平: 0VDC~5VDC 输入频率: <1KHz
9	IN2	
10	IN3	
11	IN4/BR-	IN4 BR- 抱闸输出 FD114S-□B-000&FD124S-□B-00, 抱闸端口输出电流为 0.5A FD134S-□B-000, 抱闸端口输出电流为 0.8A FD144S-□B-000, 抱闸端口输出电流为 1A FD164S-□B-000, 抱闸端口输出电流为 1.2A

FD1x4S-□B-000

FD1x4S-□A-000

	12	COMO	输出公共端
--	----	------	-------

**注意**

- 若驱动器型号为 FD1x4S-□B 可直接驱动抱闸装置，X3 端口的 6 脚与 11 脚分别为 BR+ 和 BR-；若驱动器型号为 FD1x4S-□A 则不可驱动抱闸装置，X3 端口的 6 脚与 11 脚分别为 OUT2+和 IN4。

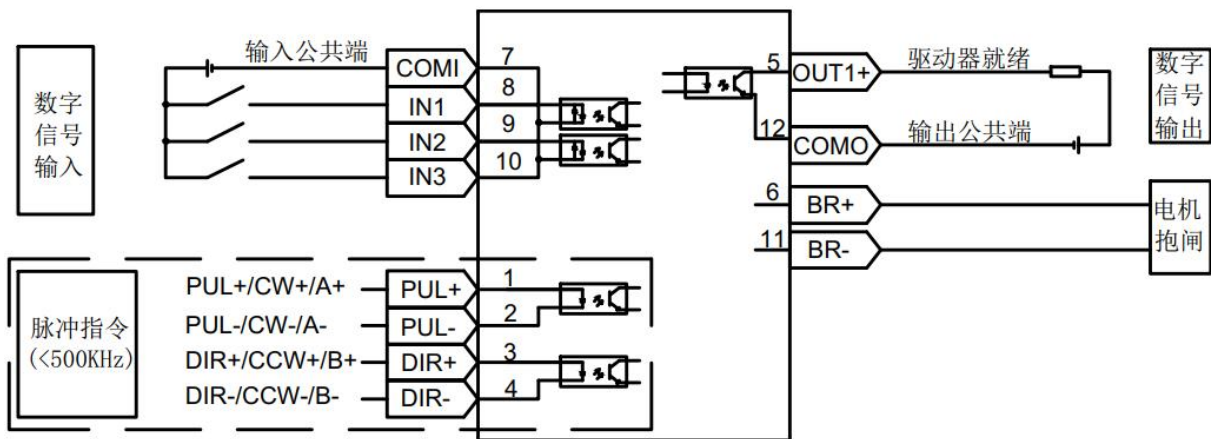


图 3 - 12 FD1x4S-□B-000 驱动器控制接线图

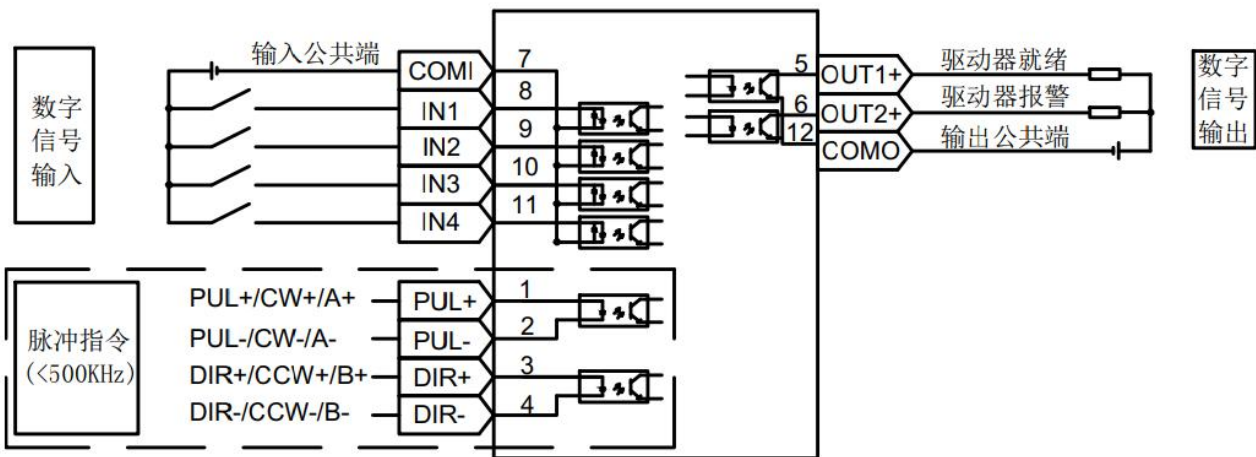


图 3 - 13 FD1x4S-□A-000 驱动器控制接线图

**注意**

- 图 3-11 与图 3-12 显示了带有默认 IO 功能的接线，更多的 IO 功能可以通过上位机调试软件定义。有关更多 IO 功能的详细信息，请参见相关章节。
- 图 3-11 与图 3-12 只显示数字信号输出 NPN 接线方式，如图 3-14 所示为 PNP 接线方式。

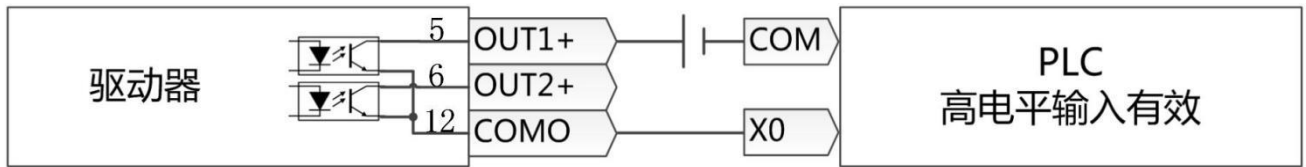


图 3-14 PNP 方式接线图

## 2.6 编码器输入 (X4)

### 2.6.1 FD123/FD133 驱动器 X4 接口定义

带增量式编码器电机的引脚定义

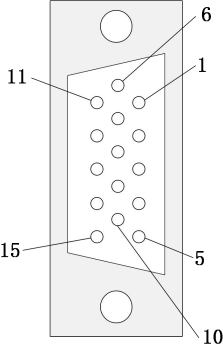
引脚编号	引脚名称	引脚功能
1	5V+	5V 电源电压输出端
2	A	编码器 A 相信号输入端
3	B	编码器 B 相信号输入端
4	Z	编码器 Z 相信号输入端
5	U	编码器 U 相信号输入端
6	V	编码器 V 相信号输入端
7	W	编码器 W 相信号输入端
8	-	未定义
9	GND	编码器信号接地端
10	/A	编码器 A 相信号输入端
11	/B	编码器 B 相信号输入端
12	/Z	编码器 Z 相信号输入端
13	/U	编码器 U 相信号输入端
14	/V	编码器 V 相信号输入端
15	/W	编码器 W 相信号输入端

带通讯式编码器电机的引脚定义

引脚编号	引脚名称	引脚功能
1	5V+	5V 电源电压输出端
7	SD	数据信号正端
9	GND	编码器信号接地端
15	/SD	数据信号负端

## 2.6.2 FD1X4S 驱动器 X4 接口定义

带增量式编码器电机的引脚定义

	引脚编号	引脚名称	引脚功能
	2	GND	编码器信号接地端
	13	/A	编码器 A 相信号输入端
	12	/B	编码器 B 相信号输入端
	11	/Z	编码器 Z 相信号输入端
	5	/U	编码器 U 相信号输入端
	15	/V	编码器 V 相信号输入端
	14	/W	编码器 W 相信号输入端
	1	5V+	5V 电源电压输出端
	8	A	编码器 A 相信号输入端
	7	B	编码器 B 相信号输入端
	6	Z	编码器 Z 相信号输入端
	4	U	编码器 U 相信号输入端
	10	V	编码器 V 相信号输入端
	9	W	编码器 W 相信号输入端

带通讯式磁电编码器电机的引脚定义

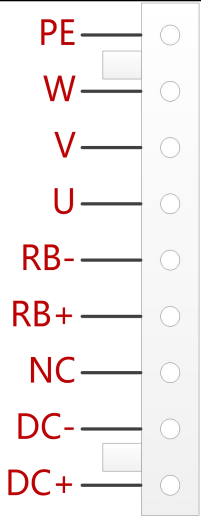
	引脚编号	引脚名称	引脚功能
	2	GND	编码器信号接地端
	15	MA_P-	时钟信号负端
	14	SLO_P-	数据信号负端
	1	ENC5V	5V 电源电压输出端
	10	MA_N+	时钟信号正端
	9	SLO_N+	数据信号正端

带通讯式多圈编码器电机的引脚定义

	引脚编号	引脚名称	引脚功能
	2	GND	编码器信号接地端
	14	SD-	数据信号负端
	1	ENC5V	5V 电源电压输出端
9	SD+	数据信号正端	

## 2.7 电源和电机接口（X5）

### 2.7.1 **FD123** 驱动器 X5 接口定义

	引脚名称	引脚功能
	PE	伺服电机动力电源输出端及电机接地端
	W	
	V	
	U	
	RB-	外接制动电阻输入端
	RB+	
	NC	保留
	DC-	驱动器电源输入端
	DC+	

### 2.7.2 **FD133** 驱动器 X5 接口定义

	引脚名称	引脚功能
	PE	伺服电机动力电源输出端及电机接地端
	W	
	V	
	U	
	RB-	外接制动电阻输入端
	DC-	驱动器电源输入负端
	DC+/ /RB+	DC+
RB+	RB+	外接制动电阻输入端

2.7.3 **FD114S/FD124S 驱动器 X5 接口定义**

	引脚名称		引脚功能
	PE		伺服电机动力电源输出端及电机接地端
	W		
	V		
	U		
	RB-		外接制动电阻输入端
	DC-		驱动器电源输入端负端
	DC+	DC+	驱动器电源输入端正端
/RB+	RB+	外接制动电阻输入端	

2.7.4 **FD134S/FD144S/FD164S 驱动器 X5 接口定义**

	引脚名称		引脚功能
	PE		伺服电机动力电源输出端及电机接地端
	W		
	V		
	U		
	RB-		外接制动电阻输入端
	DC-		驱动器电源输入负端
	DC+/ RB+	DC+	驱动器电源输入正端
	RB+	外接制动电阻输入端	



## 第 3 章 KincoServo 上位机使用指南

本章介绍如何使用 KincoServo 上位机软件对伺服驱动器进行调试和设置。



图 4-1 上位机软件主窗口

### 3.1 快速上手

#### 3.1.1 语言设置

软件语言可以设置为英文或中文，通过菜单栏“工具”->“语言切换”进行设置。

#### 3.1.2 打开和保存工程文件

通过菜单栏“文件”->“新建”，或点击  按钮，可以创建一个新的工程文件。

通过菜单栏“文件”->“打开”，或点击  按钮，可以打开一个已经存在的工程文件。

通过菜单栏“文件”->“保存”，或点击  按钮，可以将当前文件保存为.kpjt 文件。



#### 注意

保存工程仅仅是将上位机软件中的窗口保存下来，并不能保存驱动器中的参数。

#### 3.1.3 建立连接

通过菜单栏“通信”->“通信设置”打开如下窗口：



图 4 - 2 通信设置

选择正确的串口号（如果串口下拉菜单中没有显示，请点击“刷新”），设置正确的波特率、驱动器站号，然后点击“打开”按钮。

上位机和驱动器的连接建立后，可以通过点击  按钮打开和关闭通信。

### 3.1.4 驱动器站号和波特率

驱动器站号可以通过驱动器上的拨码开关来设置，设置方式请参考产品上的丝印。

驱动器站号也可以通过菜单栏“驱动器”->“驱动器属性”来设置。

表 4-1 站号及波特率设置说明

参数地址	参数类型	参数名称	参数值	单位
100B0008	Unsigned8	设备站号		DEC
2FE00010	Unsigned 16	RS232 波特率		Baud

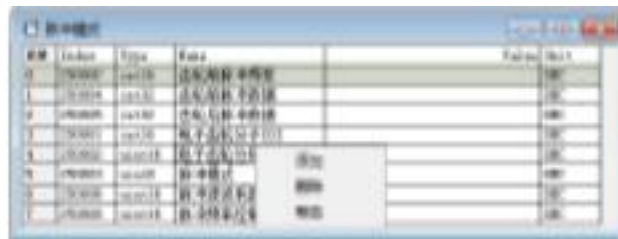


#### 注意

- 设备站号和波特率需要保存重启驱动器后才能生效。
- 使用 115200 波特率连接上位机软件出现通讯不稳定时，可以降低通讯波特率重新连接软件调试。

### 3.1.5 对象操作 (添加, 删除, 帮助)

打开任何一个包含参数列表的窗口，将鼠标移动到对象上，单击右键，会弹出如下菜单：



点击“添加”，会弹出对象字典，双击需要添加的参数，然后对象就添加到了参数列表里。

点击“删除”，选定的参数会从参数列表里删除。

点击“帮助”，可以看到对象字典里关于该参数的描述。

## 3.2 初始化，保存和重启

点击菜单栏“驱动器”->“初始化/保存/重启”，弹出如下窗口：

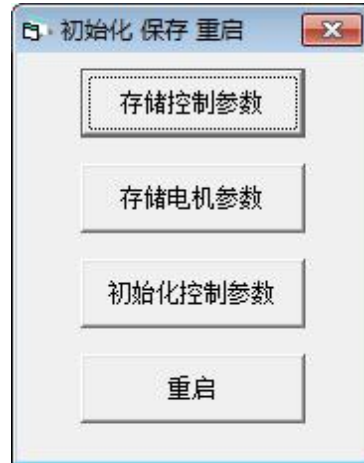


图 4-3 初始化/保存/重启

点击对应的按钮完成相应操作。



### 注意

完成初始化参数操作后，需要存储控制参数才能将默认参数保存在驱动器中。

## 3.3 固件更新

一般情况下驱动器的固件总是为最新版本，但是如果因为某些原因需要更新驱动器固件，请通过菜单栏“驱动器”->“固件下载”

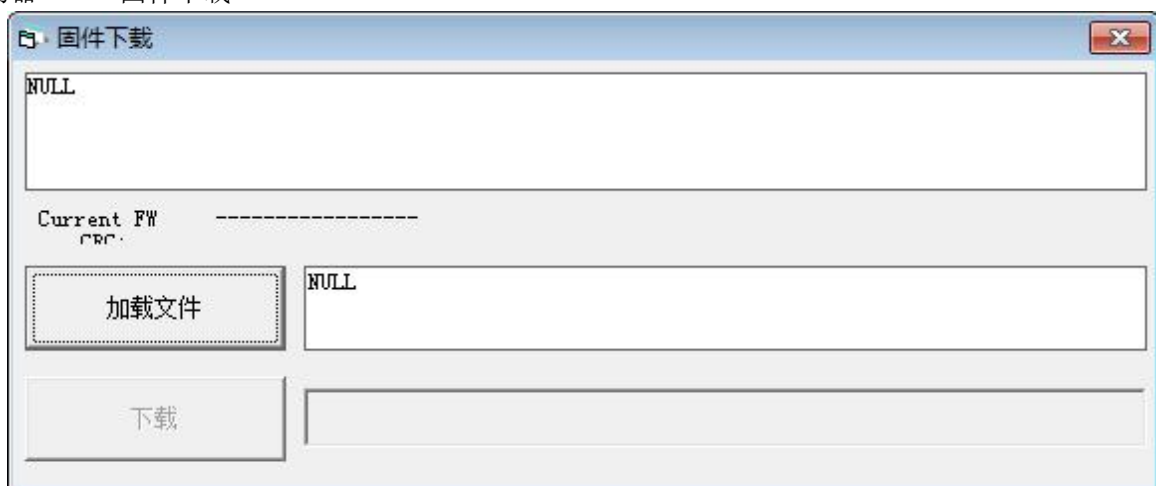


图 4-4 固件下载

点击“加载文件”来选择固件版本（.kinco），再点击“下载”开始更新驱动器固件。

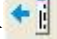
**注意**

如果下载由于某种原因中止，请首先断电，再给驱动器上电，选择固件版本并点击开始下载，最后再打开通讯，连接上位机。

## 3.4 读写驱动器配置

对于大量相同的应用，为了避免逐个设置驱动器参数，可以使用这个功能进行驱动器配置。

### 3.4.1 读驱动器配置

点击菜单栏“工具”->“读写驱动器配置”->“读驱动器配置”，或点击  按钮，弹出窗口如下：

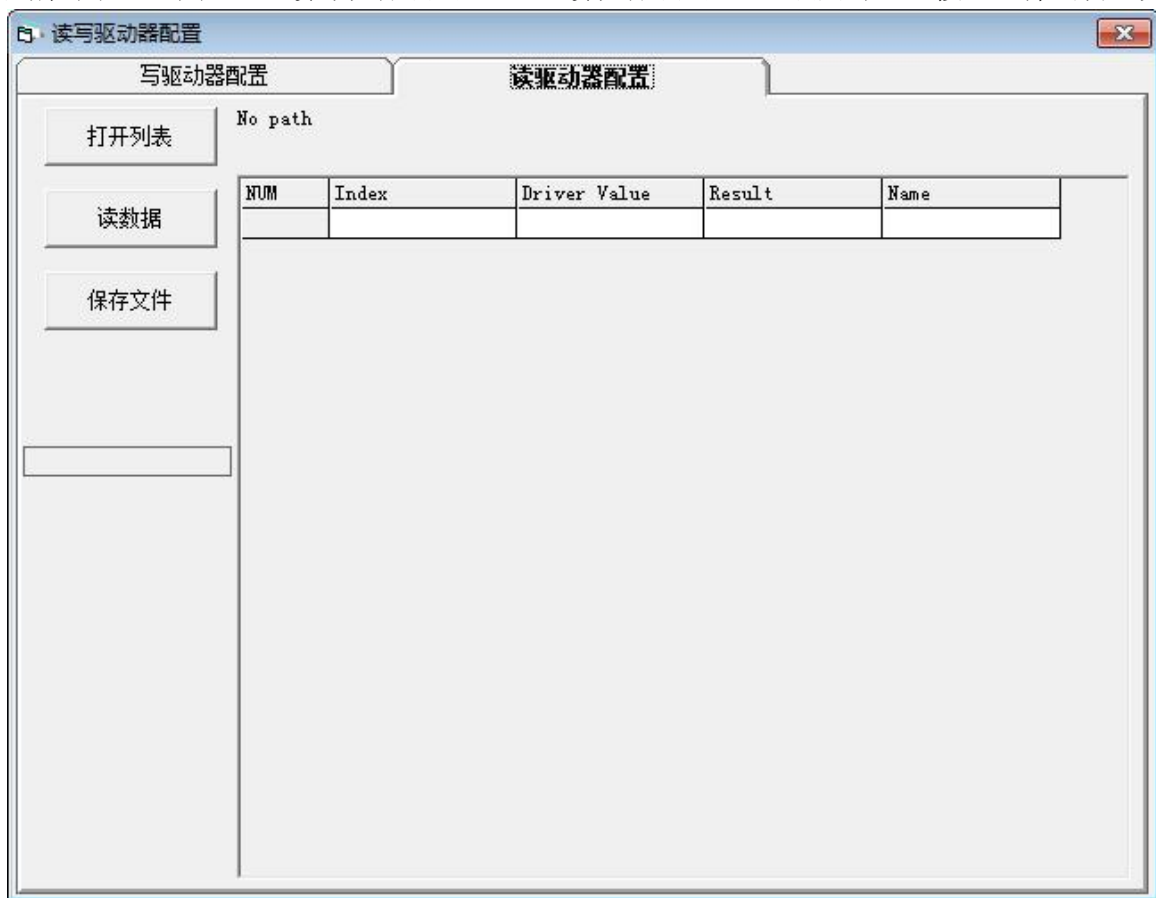


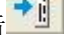
图 4-5 读驱动器配置

点击“打开列表”选择参数列表文件（Kinco\_Settings\_Without Postable.cdo），参数列表会显示在右侧的窗口中。

点击“读数据”来获取“Driver Value”和“Result”，然后点击“保存文件”将导出的参数保存为.cdi文件。

如需导出驱动器的历史故障记录，点击打开列表时选择 errlist.cdo 文件即可。需要注意，errlist 文件只能读出历史故障记录，无法读取驱动器配置参数。

### 3.4.2 写驱动器配置

点击菜单栏“工具”->“读写驱动器配置”->“写驱动器配置”，或点击按钮，弹出窗口如下：

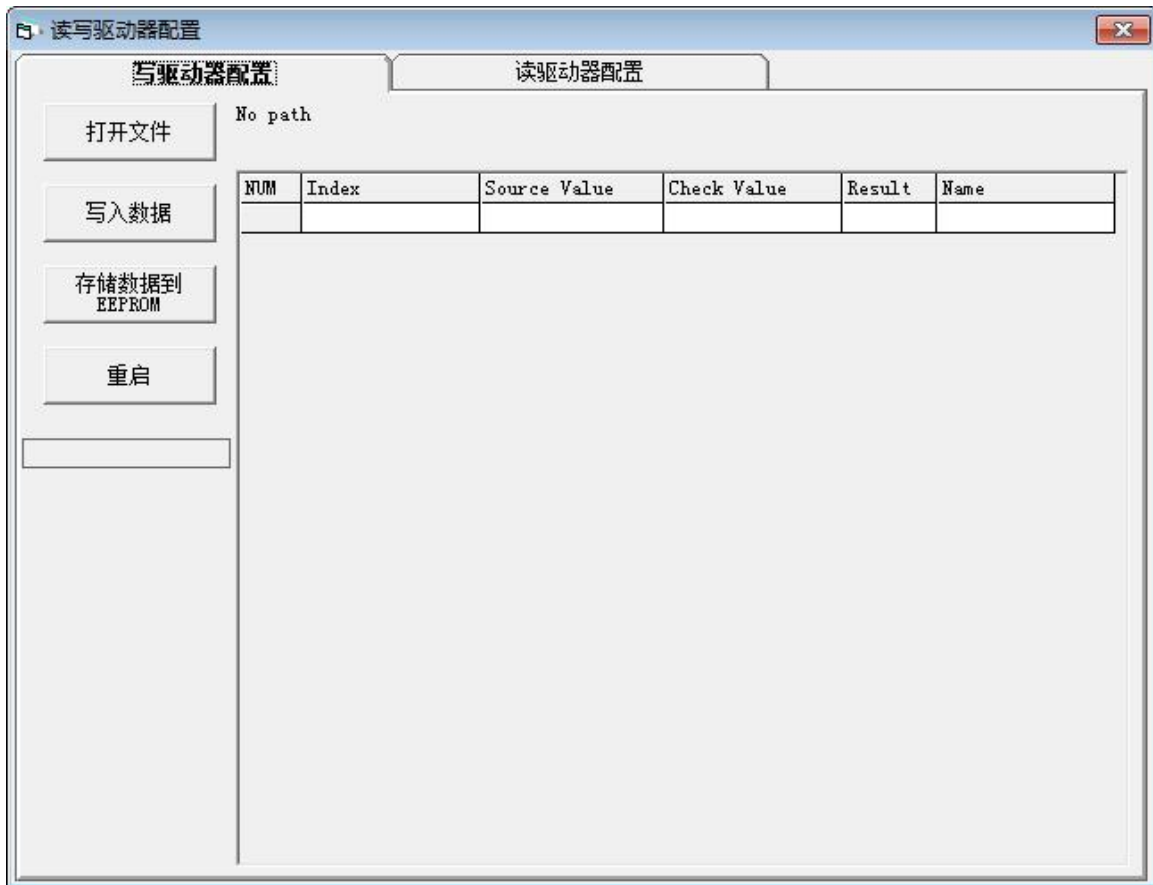


图 4-6 写驱动器配置

点击“打开文件”来选择一个参数文件（.cdi），参数会显示在右侧的窗口中。

点击“写入数据”得到“Check Value”和“Result”，“Result”为“False”表示参数写入不成功，很可能参数并不存在于当前的驱动器中。


点击“存储数据到 EEPROM”再点击“重启”使所有参数生效。



#### 注意

- 读驱动器配置时，如果对象不存在于驱动器中，结果将为“False”，并会用红色标出，只有读取结果为“True”的参数会被保存在.cdi 文件中。
- 在将设置写入驱动器之前，请断开 485/CAN/EtherCAT 总线并取消驱动器使能，否则可能造成某些对象无法成功写入。

### 3.5 数字输入输出功能

点击菜单栏“驱动器”->“数字 IO 设置”，或点击按钮，弹出窗口如下，可以自由配置 IO 口功能。

FD1X3 伺服驱动器支持 4 路数字输入（Din1, Din2, Din3, Din4）和 2 路数字输出（Dout1, Dout2）。

FD1X4-□B-000 伺服驱动器支持 3 路数字输入（Din1, Din2, Din3）和 1 路数字输出（Dout1）。

FD1X4-□A-000 伺服驱动器支持 4 路数字输入（Din1，Din2，Din3，Din4）和 2 路数字输出（Dout1，Dout2）。



图 4-7 数字输出输出

### 3.5.1 数字输入

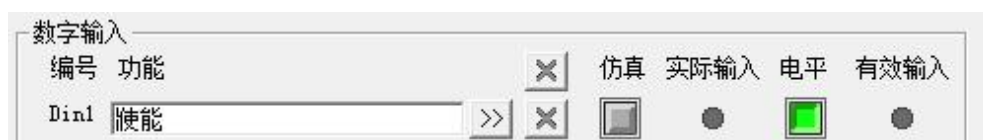


图 4-8 数字输入

功能：点击 **>>** 按钮选择输入功能，点击 **✕** 按钮删除输入功能

仿真：仿真数字输入信号

实际输入：显示实际数字输入状态

极性： 表示高电平输入时，有效输入为 1； 表示低电平输入时，有效输入为 1。

有效输入：仿真，实际输入和极性作用的结果； 表示激活，对应功能的逻辑状态为 1； 表示未激活

活，对应功能逻辑状态为 0。

输入功能	描述
使能	驱动器使能 1: 控制字 = Din 控制字选择(2020.0F) 0: 控制字 = 0x06
复位故障	控制字中复位故障的位 (bit7) = 1
工作模式控制	工作模式选择 1:工作模式 = 工作模式选择 1 (2020.0E) 0:工作模式 = 工作模式选择 0 (2020.0D)
Kvi 关闭	关闭速度环积分增益
正限位	正/负限位开关，正常情况下为 OFF，Din 有效输入 = 0 表示电机已到限位位置
负限位	
原点信号	原点开关信号，只能用作找原点
指令反向	在速度和力矩模式下，可将速度指令反向
Din 速度索引 0	Din 速度模式下的 Din 速度索引
Din 速度索引 1	
Din 速度索引 2	
紧急停止	设置控制字启动紧急停止，紧急停止后重新使能，需要首先将控制字设置为 0x06，然后在设置为 0x0F（如果输入口配置了驱动器使能，则只需再次给如使能信号）
开始找原点	开始找原点信号，必须在驱动器使能的前提下使用
指令激活	激活位置指令，比如控制字由 0x2F 变为 0x3F
预使能	出于安全考虑，预使能可以用于判断整个系统是否已经准备好。1：驱动器可以上电使能； 0：驱动器不可以上电使能



#### 注意

- Din 控制字选择(2020.0F)默认设置为 0x2F. 控制字定义请见第六章 6.1 节

### 3.5.2 数字输出







图 4-9 数字输出

功能：点击 >> 按钮选择输出功能，点击 X 按钮删除输出功能

仿真：仿真数字输出信号

实际输出：显示实际数字输出状态，是仿真、极性和逻辑状态的综合作用结果，● 表示数字输出为 ON，● 表示数字输出为 OFF。

极性：表示逻辑状态为 1 时，实际输出为 ON；表示逻辑状态为 0 时，实际输出为 ON。

有效输入：仿真，实际输入和极性作用的结果；表示激活，对应功能的逻辑状态为 1；表示未激活，对应功能逻辑状态为 0。

输出功能	描述
驱动器就绪	驱动器就绪，可以使能
驱动器故障	驱动器故障报警
电机位置到	在位置模式下，实际位置和目标位置的差值小于目标位置窗口（6067.00），且持续时间大于等于位置窗口时间（6068.00）
电机零速度	实际速度-ms（60F9.1A）小于等于零速度窗口（2010.18），且持续时间大于等于零速输出时间（60F9.14）
电机制动	电机抱闸控制输出信号，如果使用抱闸电机，该功能必须设置，否则将会损害电机
速度到	速度误差（60F9.1C）小于速度到窗口（60F9.0A）
索引信号出现	索引信号出现
速度达到限制	在力矩模式下，实际速度达到最大速度限制（607F.00）
电机锁轴	驱动器已使能，电机通电锁轴
限位中	位置限位开关激活
原点找到	原点找到
扭矩达到设定	当实际扭矩(60F5.08)达到基准(60F5.06)且持续时间超过滤波时间(60F5.07)则输出扭矩达到限制，扭矩达到基准(60F5.06)设置为 0 表示不开启扭矩达到限制检测。
多功能信号 0	Din 多段位置控制的位置到输出功能
多功能信号 1	
多功能信号 2	




#### 注意

驱动器上的 RUN 指示灯与 OUT3 口关联，只有数字输出 OUT3 中定义驱动器就绪，在驱动器处于就绪状态时 RUN 指示灯显示绿灯常亮。同理，驱动器上的 ERR 指示灯与 OUT4 口关联，只有数字输出 OUT4 中定义驱动器故障，在驱动器处于报警状态时 ERR 指示灯才会显示红灯常亮。



### 3.6 示波器

在操作过程中，如果设备运行效果不能满足要求，或其他意外发生，可以使用示波器来分析问题。

点击软件中  按钮可以打开示波器。

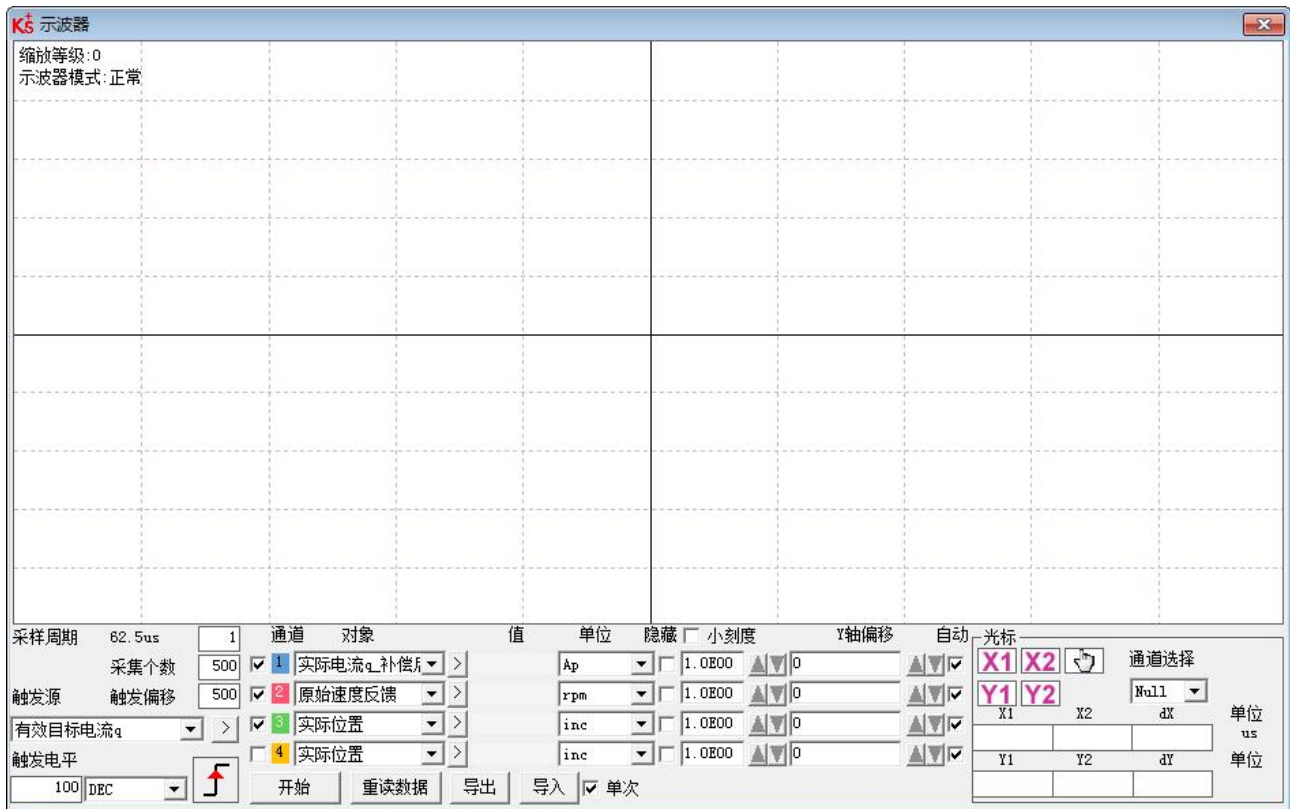


图 4-10 示波器界面

**采样周期：**采集数据的周期，设置为 1 表示每隔 62.5us 采集一个数据。

**采集个数：**表示此次采样共采多少个数据，设置为 500 表示采集 500 个数据。

**触发偏移：**触发源被触发前的采样个数。


**触发源以及触发电平：**触发的条件，图 5-13 中设置为当有效目标电流 q 在上升到 100DEC 的时候开始采集数据，DEC 为内部单位，可以切换为电流单位。

**触发边沿：**  点击可更改为上升沿触发 、下降沿触发  或上下沿触发 。

**对象：**同时采样的 4 个对象数据长度之和最大为 64 位，例如，2 个 32 位的对象，或 4 个 16 位的对象。

**单次：**  单次 表示触发后只采样一次； 单次 表示连续采样。

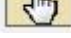
**放大/缩小图像：**按住鼠标右键，向右下方拖动鼠标可放大示波图，向左上方拖动鼠标可缩小示波图。

**光标：**通过点击按钮  可以选择相应光标，光标将会在示波器上显示出来，并在“通道选择”下拉菜单中选择需要观察的通道。

**移动光标：**按住鼠标左键，拖动光标来移动，采样的数据，X1X2 和 Y1Y2 的差值将显示在如下区域：

X1	X2	dX	单位
			us
Y1	Y2	dY	单位

**复制：**将采样的数据复制到粘贴板，可打开 excel 直接黏贴数据

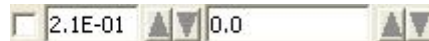
**移动波形：**按钮  图标变成黄色时表示移动生效，可在示波图中按住鼠标左键拖动波形。



**导出：**将采样的数据导出到.scope 文件

**导入：**将.scope 文件导入并显示示波图

**重读数据：**将最近采集的数据从驱动器中读出并显示示波图

**自动：**如果自动下的选项框被勾选，示波图会自动选择合适的刻度和坐标轴偏移进行显示。如果自动下的选项框没有被勾选，示波图会按以下区域的刻度和偏移进行显示



刻度和偏移的数值可以通过  和  按钮进行增加或者减小，如果小刻度选项框被勾选，每按一下按钮对应的刻度增/减量会变为原来的 10%

**示波器模式：**在示波器左上方会显示示波器模式为正常或者导入

-正常：示波器所有按钮都可用

-导入：示波图由.scope 文件导入，在这种模式下开始和重读数据按钮被禁用，可按软件提示退出导入模式。

### 3.7 错误和历史错误

**错误：**点击“驱动器”->“故障显示”，或点击  按钮（错误发生时变为  ），错误窗口会弹出，并显示最近一次的错误信息。可根据第七章报警排查方案进行故障排除。



图 4-11 错误显示界面

**历史错误：**点击菜单栏“驱动器”->“历史故障”，历史错误窗口会弹出，并显示最近 8 次错误信息，包括错误字、总线电压、速度、电流、温度、工作模式、功率管状态。最新的历史故障显示在第一行。

N	Code	DC V	RPM	Ap	°C	OperationMode	PWM States	Time Min
1						0		
2						0		
3						0		
4						0		
5						0		
6						0		
7						0		
8						0		

图 4-12 历史错误显示界面

表 4-2 错误状态（2601.00）信息

位	错误名称	错误码	描述
0	扩展错误		参考错误状态字 2 定义（2602.00）
1	编码器通信错误	0x7331	通讯式编码器未连接
2	编码器内部故障	0x7320	编码器内部故障
3	编码器 CRC 错误	0x7330	编码器通讯受到干扰
4	驱动器温度过高	0x4210	散热器温度过高
5	驱动器总线电压过高	0x3210	总线电压过高
6	驱动器总线电压过低	0x3220	总线电压过低
7	驱动器输出短路	0x2320	驱动器功率管或电机短路
8	驱动器制动电阻异常	0x7110	制动电阻过载
9	实际跟随误差超过允许	0x8611	实际跟随误差超过设置的最大跟随误差
10	逻辑电压低	0x5112	逻辑电源电压过低
11	电机或驱动器 Ilt 故障	0x2350	电机或驱动器功率管 Ilt 故障
12	输入脉冲频率过高	0x8A80	脉冲输入频率过高
13	电机温度过高	0x4310	电机温度传感器报警
14	编码器信息错误	0x7331	未连接编码器或编码器通讯超时
15	EEPROM 数据错误	0x6310	EEPROM 数据校验错误

表 4-3 错误状态 2 (2602.00) 信息

位	错误名称	错误码	描述
0	电流传感器故障	0x5210	电流传感器信号偏移或波纹过大
1	看门狗报错	0x6010	软件看门狗异常
2	异常中断	0x6011	异常中断
3	MCU 故障	0x7400	MCU 型号错误
4	电机配置错误	0x6320	EEPROM 中没有电机配置信息/电机从未配置
5	保留		
6	保留		
7	保留		
8	预使能报警	0x5443	输入口定义预使能，在驱动器使能或将要使能时，预使能输入口无有效输入
9	正限位报错	0x5442	正限位（找原点后有效），正限位报错仅在限位功能定义（2010.19）设为 0 时才会产生故障报警
10	负限位报错	0x5441	负限位（找原点后有效），负限位报错仅在限位功能定义（2010.19）设为 0 时才会产生故障报警
11	SPI 故障	0x6012	内部固件错误或 SPI 处理错误
12	CAN 总线中断	0x8100	通讯中断模式(6007.00)设置为 1 时才会产生故障报警
13	全闭环故障	0x8A81	全闭环工作状态下，主编码器计数方向与电机编码器计数方向相反
14	主编码器 ABZ 故障	0x7382	主编码器连接错误
15	主编码器计数错误	0x7306	主编码器索引信号异常

表 4-4 错误扩展 (2605.07) 信息

位	错误名称	错误码	描述
0	原点记录错误	0x5210	电流传感器信号偏移或波纹过大
1	内部制动电阻过温	0x7111	内部制动电阻实际功率过大
2	内部制动电阻短路	0x7112	内部制动单元损坏，制动电路短路
3	电机缺相	0x6321	电机动力线 UVW 中某相未连接
4	ADC 采样饱和	0x2321	电流采样 ADC 达到极限，电流失控
12	服务超时	0x81FF	通讯总线错误扩展

## 第4章 工作模式介绍

### 4.1 速度模式 (-3, 3)介绍

速度模式有 3 和-3 两种模式，速度模式的控制可通过外部 I/O、内部指令写入和外部模拟输入三种方式。

表 5 - 1 速度模式相关参数说明

内部地址	位数	参数名称	含义描述	设置值
6060008	Integer8	工作模式	-3: 为立即速度模式，实际速度会立即达到目标速度；3: 为带加减速的速度模式，实际速度会根据加速至目标速度；	-3 和 3
6040010	Unsigned16	控制字	0x0F 电机锁轴；0x06 电机松轴	0x0F
60FF0020	Integer32	目标速度	目标速度，不能超过电机额定转速	根据用户需求
60830020	Unsigned32	梯形加速度	1 模式和 3 模式下生效	默认 100rps/s
60840020	Unsigned32	梯形减速度	1 模式和 3 模式下生效	默认 100rps/s

在上位机软件“基本操作”窗口中，我们可以找到这些参数并进行设置，分别在第 6,7,10,11,12 栏。

NUM	Index	Type	Name	Value	Unit
0	606100	int8	有效工作模式		DEC
1	604100	uint16	状态字		HEX
2	606300	int32	实际位置		inc
3	606C00	int32	实际速度		rpm
4	607800	int16	实际电流		Ap
5	268000	uint16	警告状态字		HEX
6	606000	int8	工作模式		DEC
7	604000	uint16	控制字		HEX
8	607A00	int32	目标位置		inc
9	608100	uint32	梯形速度		rpm
10	608300	uint32	梯形加速度		rps/s
11	608400	uint32	梯形减速度		rps/s
12	60FF00	int32	目标速度		rpm
13	607100	int16	目标扭矩%		%
14	607300	uint16	目标电流限制		Ap
15	20200D	int8	工作模式选择0		DEC
16	20200E	int8	工作模式选择1		DEC
17	269000	uint8	通讯编码器数据复位		DEC

图 5-1 “基本操作”窗口

## 4.1.1 模拟速度模式介绍

模拟速度模式操作界面由菜单栏**驱动器->基本操作->控制模式->模拟速度模式**进入。

表 5-2 模拟速度模式相关参数说明

内部地址	位数	参数名称	含义描述	设置值
250.0610	Unsigned16	ADC1-模拟输入 1	模拟量输入信号 1(AIN1)数模转换后数据	只读
25020F10	Integer16	模拟输入 1 有效数据	模拟量输入信号 1 滤波后的值	
25010710	Unsigned16	ADC2-模拟输入 2	模拟量输入信号 2(AIN1)数模转换后数据	
25021010	Integer16	模拟输入 2 有效数据	模拟量输入信号 2 滤波后的值	
25020110	Unsigned16	模拟输入 1 滤波	模拟量输入信号 1 (AIN1)滤波参数	用户根据 需要 设置
2FF01D10	Integer16	死区 1 电压值	死区 1 电压值 (单位: 0.01V)	
2FF01E10	Integer16	模拟输入 1 偏移电压	模拟输入 1 偏移电压 (单位: 0.01V)	
25020410	Unsigned16	模拟输入 2 滤波	模拟量输入信号 2 (AIN2)滤波参数	
2FF01F10	Integer16	死区 2 电压值	死区 2 电压值 (单位: 0.01V)	
2FF02010	Integer16	模拟输入 2 偏移电压	模拟输入 2 偏移电压 (单位: 0.01V)	
25020A10	Integer16	模拟-速度因数	模拟量输入-目标速度的系数	
25020708	Unsigned8	模拟-速度控制	模拟量输入信号控制速度, 3 模式, -3 模式有效。1:Ain1 控制速度; 2:Ain2 控制速度	1 或 2
25020D10	Integer16	模拟-高端死区	模拟量控制时, 实际输入高于此数据时, 输出将变为 0, 默认值 0, 代表无效	用户根据 需要 设置
25020E10	Integer16	模拟-低端死区	模拟量控制时, 实际输入低于此数据时, 输出将变为 0, 默认值 0, 代表无效	
60600008	Integer8	工作模式	根据实际控制方式选择工作模式, 4 为力矩模式	
60400010	Unsigned16	控制字	使能驱动器	



NUM	Index	Type	Name	Value	Unit
0	250106	uint16	ADC1-模拟输入1		DEC
1	25020F	int16	模拟输入1有效数据		V
2	250107	uint16	ADC2-模拟输入2		DEC
3	250210	int16	模拟输入2有效数据		V
4	250201	uint16	模拟输入1滤波		DEC
5	250202	int16	模拟输入1死区		V
6	250203	int16	模拟输入1偏移		V
7	250204	uint16	模拟输入2滤波		DEC
8	250205	int16	模拟输入2死区		V
9	250206	int16	模拟输入2偏移		V
10	25020A	int16	模拟-速度因数		rpm/v
11	250207	uint8	模拟-速度控制		DEC
12	250209	uint8	模拟-最大力矩控制		DEC
13	25020C	int16	模拟-最大力矩因数		Ap/v
14	25020D	int16	模拟-高端死区		V
15	25020E	int16	模拟-低端死区		V

图 5-2 “模拟速度模式” 窗口

为了方便起见，对计算公式中使用的一些新的对象名称作以下描述：

AIN1\_in: 该参数表示经过模拟输入通道 1 的电压值经过死区和偏移再经滤波处理后得到的数值；

AIN2\_in: 该参数表示经过模拟输入通道 2 的电压值经过死区和偏移再经滤波处理后得到的数值；

Analog\_out: 该参数表示模拟输入 1 或者模拟输入 2 的有效数据，它取决于用户的硬件接线和模拟量输入通道的选择，该数据值是经过死区和偏移再经滤波处理最后得到的。

计算公式：

如果模拟输入有效数据的值没有被模拟-高端死区和模拟-低端死区进行限制，那么驱动器的目标速度=模拟输入有效数据 \* 模拟速度因数；否则驱动器的目标速度为 0；

举例：

设置死区 1 电压值 = 1，模拟输入 1 偏移电压 = 2，模拟速度因数 = 100；

模拟-速度控制 = 1；模拟-高端死区 = 0；模拟低端死区 = 0；

当模拟输入通道 1 输入 5V 的电压：

$AIN1\_in = 5 - 2 = 3$ ， $|AIN1\_in| >$ 死区 1 电压值，所以 模拟输入 1 有效数据 =  $3 - 1 = 2$ ；

目标速度 =  $2 * 100 = 200$  rpm.

当模拟输入通道 1 输入电压为-5V:

$AIN1\_in = -5 - 2 = -7$ ， $|AIN1\_in| >$ 死区 1 电压值，所以 模拟输入 1 有效数据 =  $-7 + 1 = -6$ ；

目标速度 =  $-6 * 100 = -600$  rpm.

#### 4.1.2 DIN 速度模式介绍

首先，在使用 DIN 速度模式时必须要在 I/O 配置中至少定义 Din 速度索引 0，Din 速度索引 1，Din 速度

索引 2 中的一个作为速度段的切换信号。

DIN 速度段的设置界面在上位机软件中的打开方式为菜单栏**驱动器->控制模式->DIN 速度模式**。

表 5 - 3 DIN 速度模式介绍

内部地址	位数	参数名称	含义描述	设置值
20200520	Integer32	Din 速度[0]	驱动器的速度指令由 DIN 速度[x]来指定，其中的 x 是来自以下的 BCD 码： 位 0: <b>Din 速度索引 0</b> ； 位 1: <b>Din 速度索引 1</b> ； 位 2: <b>Din 速度索引 2</b> ； 其中位数全为 0 的情况不能出现；	用户定义
20200620	Integer32	Din 速度[1]		
20200720	Integer32	Din 速度[2]		
20200820	Integer32	Din 速度[3]		
20201420	Integer32	Din 速度[4]		
20201520	Integer32	Din 速度[5]		
20201620	Integer32	Din 速度[6]		
20201720	Integer32	Din 速度[7]		

举例：

I/O 的配置界面：



图 5 - 3 IO 配置界面

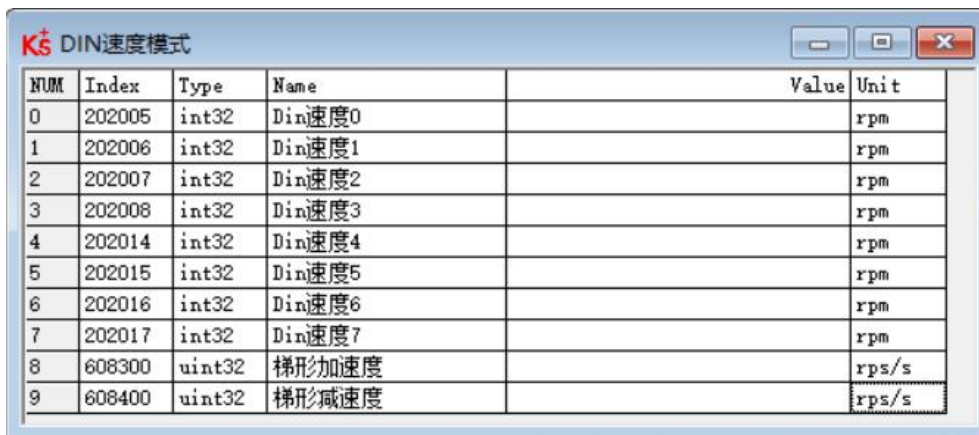


图 5 - 4 IO “DIN 速度模式” 窗口



表 5-4 DIN 速度模式相关设置

内部地址	位数	名称	数值	单位
20200E08	Integer8	工作模式选择 1	-3	
20200732	Integer32	Din 速度[2]	500	rpm

当 Din 速度索引 0 = 0, Din 速度索引 1 = 1, Din 速度索引 2 = 0, 并且 DIN1 输入信号有效时, 驱动器将在-3的工作模式下, 按照 500rpm 的速度运行。

## 4.2 力矩模式 (4)

在力矩模式下, 驱动器将控制电机在运行过程中输出用户设定的扭矩大小。

表 5-5 力矩模式相关参数说明

内部地址	位数	参数名称	含义描述	设置值
60600008	Integer8	工作模式	根据实际控制方式选择工作模式, 4 为力矩模式	4
60710010	Integer16	目标扭矩%	目标力矩占额定力矩的百分比	用户设置
60400010	Unsigned16	控制字	使能驱动器	0x0F

### 4.2.1 模拟力矩模式

在模拟力矩模式下, 驱动器控制的电机在运行过程中的扭矩由外部输入的模拟电压来决定。

模拟力矩模式的操作界面由菜单栏驱动器->控制模式->模拟力矩模式进入。



NUM	Index	Type	Name	Value	Unit
0	250106	uint16	ADC1-模拟输入1		DEC
1	25020F	int16	模拟输入1有效数据		V
2	250107	uint16	ADC2-模拟输入2		DEC
3	250210	int16	模拟输入2有效数据		V
4	250201	uint16	模拟输入1滤波		DEC
5	250202	int16	模拟输入1死区		V
6	250203	int16	模拟输入1偏移		V
7	250204	uint16	模拟输入2滤波		DEC
8	250205	int16	模拟输入2死区		V
9	250206	int16	模拟输入2偏移		V
10	25020B	int16	模拟-力矩因数		Ap/v
11	250208	uint8	模拟-力矩控制		DEC
12	250209	uint8	模拟-最大力矩控制		DEC
13	25020C	int16	模拟-最大力矩因数		Ap/v
14	60F603	uint16	速度限制因数		DEC
15	608000	uint16	最大速度限制rpm		rpm

图 5-5 “模拟力矩模式”窗口

表 5 - 6 模拟力矩模式

内部地址	位数	参数名称	含义描述	设置值
25010610	Unsigned16	ADC1-模拟输入 1	模拟量输入信号 1(AIN1)数模转换后数据	只读
25020F10	Integer16	模拟输入 1 有效数据	模拟量输入信号 1 滤波后的值	
25010710	Unsigned16	ADC2-模拟输入 2	模拟量输入信号 2(AIN1)数模转换后数据	
25021010	Integer16	模拟输入 2 有效数据	模拟量输入信号 2 滤波后的值	
25020110	Unsigned16	模拟输入 1 滤波	模拟量输入信号 1 (AIN1)滤波参数	用户根据 需要设置
25020210	Integer16	死区 1 电压值	死区 1 电压值 (单位: 0.01V)	
25020310	Integer16	模拟输入 1 偏移电压	模拟输入 1 偏移电压 (单位: 0.01V)	
25020410	Unsigned16	模拟输入 2 滤波	模拟量输入信号 2 (AIN2)滤波参数	
25020510	Integer16	死区 2 电压值	死区 2 电压值 (单位: 0.01V)	
25020610	Integer16	模拟输入 2 偏移电压	模拟输入 2 偏移电压 (单位: 0.01V)	
25020B10	Unsigned16	模拟力矩因数	模拟量输入 - 目标扭矩的系数 (Ap/V)	
25020808	Unsigned 8	模拟力矩控制	0: 模拟力矩模式关闭 1:模拟力矩通道 1 选择; 2: 模拟力矩通道 2 选择	1 或 2
25020C10	Unsigned16	模拟电压最大力矩系数	模拟电压最大力矩系数 (单位: Ap/V)	用户根据 需要设定 0, 1, 2
25020908	Unsigned 8	模拟-最大力矩控制	模拟量输入信号控制最大力矩 0:关闭 1:Ain1 控制最大力矩 2:Ain2 控制最大力矩	
60F60310	Unsigned16	速度限制因素	影响最大速度限制 0x60800010 效果, 数值越大, 限制效果越好, 但参数过大会引起电机噪音	10
60800010	Unsigned16	最大速度限制 rpm	限制电机最大速度	

**注意**

模拟-最大力矩控制不仅作用于工作模式 4，所有工作模式都可以用模拟量输入来限制最大转矩输出。

为了方便起见，对计算公式中使用的一些新的对象名称作以下描述：

AIN1\_in: 该参数表示经过模拟输入通道 1 的电压值经过死区和偏移再经滤波处理后得到的数值；

AIN2\_in: 该参数表示经过模拟输入通道 2 的电压值经过死区和偏移再经滤波处理后得到的数值；

Analog\_out: 该参数表示模拟输入 1 或者模拟输入 2 的有效数据，它取决于用户的硬件接线和模拟量输入通道的选择，该数据值是经过死区和偏移再经滤波处理最后得到的。

公式结论：

如果模拟输入有效数据的值没有被模拟-高端死区和模拟-低端死区进行限制，那么驱动器的目标扭矩=模拟输入有效数据 \* 模拟速度因数；否则驱动器的目标扭矩为 0。

### 4.3 位置模式 (1)

在位置模式下，驱动器控制电机可进行绝对位置定位和相对位置定位两种定位方式，速度和位置指令由驱动器内部的目标位置、梯形速度和位置表方式来控制。

表 5-7 位置模式参数说明

内部地址	位数	参数名称	含义描述	设置值
60600008	Integer8	工作模式	控制伺服电机的方式	1
607A0020	Integer32	目标位置	目标绝对/相对位置	用户定义
60810020	Unsigned32	梯形速度	位置模式下的速度指令	用户定义
60400010	Unsigned16	控制字	从 0x2F 切换到 0x3F：绝对位置定位； 从 0x4F 切换到 0x5F：相对位置定位	0x2F->0x3F 或 0x4F->0x5F

### 4.4 脉冲模式介绍(-4)

在脉冲模式中，目标速度指令由外部脉冲频率和电子齿轮比来决定。

表 5-8 脉冲模式相关参数介绍

内部地址	位数	参数名称	含义描述	设置值
------	----	------	------	-----

60600008	Integer8	工作模式	设置工作模式	-4
25080110	Integer16	电子齿轮分子[0]	电子齿轮比 = 电子齿轮分子 / 电子齿轮分母	用户定义
25080210	Unsigned16	电子齿轮分母[0]		
60400010	Unsigned16	控制字	使能驱动器	0x2F:
25080308	Unsigned 8	脉冲模式	0: 双脉冲 (CW/CCW) 模式 1: 脉冲方向 (P/D) 模式 2: 增量式编码器模式	0, 1, 2
25080610	Unsigned16	脉冲滤波系数	主编码器口脉冲输入滤波参数	用户定义
25080810	Unsigned16	脉冲频率控制	主编码器口脉冲输入脉冲频率报警点设置	

表 5-9 驱动器支持的脉冲输入

脉冲模式	正传	反转
脉冲方向模式		
双脉冲模式		
增量式编码器模式		



**注意**

正转表示正位置计数，默认为 CCW 方向，可以设置速度位置方向控制 (607E.00) = 1，反转电机轴的方向

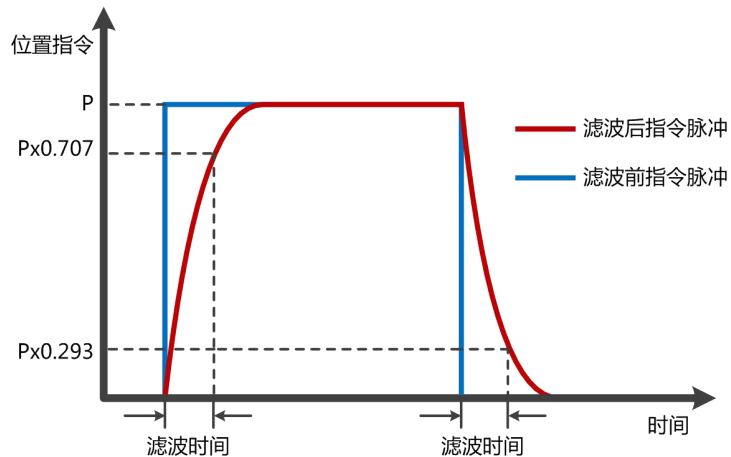


图 5-6 脉冲滤波说明

## 4.5 原点模式 (6)

在某些应用场合，系统需要机械负载每一次运动都从相同的位置作为起点，所以用户可通过使用原点模式来满足需求。在原点模式中，用户可以定义一个原点或者零点从而保证机械负载每次的运行起点保证相同。原点模式操作界面的打开方式为**菜单栏->驱动器->控制模式->原点定义**进入，打开后的操作界面如图所示：

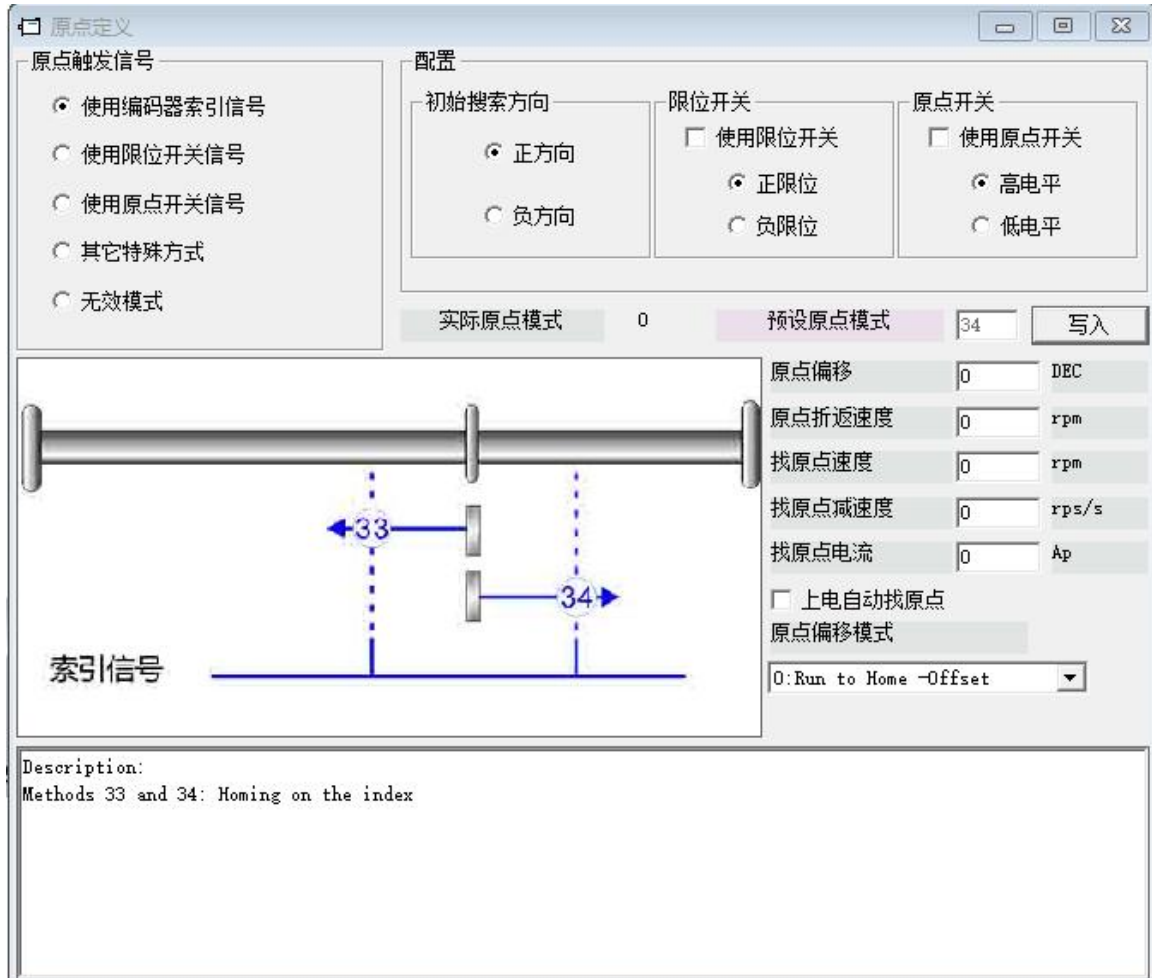


图 5-7 脉冲滤波说明

在原点操作界面首先需选择一种原点触发信号方式，并且在配置栏中可对其相关参数进行设置，并根据用户现场和硬件情况选择机械限位和原点开关相关配置。完成硬件配置选择后进行预设原点模式，若在所选择的原点触发信号方式下不能写入预设原点模式，则可点击右侧的 **写入** 进行直接写入预设原点模式。每一种原点模式的图形效果在操作界面下方显示栏实时显示。

表 5-10 原点模式参数说明

内部地址	参数名称	位数	设置值	对象含义
607C0020	原点偏移	Integer32	用户设定	最终定位距离原点位置的偏移位置设置
60980008	原点模式	Integer 8	用户设定	寻找原点的方式选择
60990220	原点信号速度	Unsigned20	用户设定	寻找原点信号速度
60990308	上电找原点	Unsigned 8	0, 1	每次重新上电后执行一次找原点的功能

609A0020	原点加速度	Unsigned32	用户设定	寻找原点的加速度
60990120	原点转折信号速度	Unsigned32	用户设定	寻找原点开关、限位开关信号时的速度
60990410	寻找原点最大电流	Integer8	用户设定	寻找原点时的最大电流设定
60990508	原点偏移模式	Unsigned 8	0, 1	原点偏移模式控制 0: 运行到原点偏移 1: 运行到原点事件触发点, 结束后实际位置将变为“-原点偏移”
60990608	原点索引信号盲区	Unsigned 8	0, 1	原点索引信号盲区
60600008	工作模式	Integer8	6	驱动器工作模式
60400010	控制字	Unsigned16	0x0F->0x1F	使能驱动器



### 注意

当驱动器的上电找原点参数设置为 1 时，驱动器上电启动后会即使能电机并开始找原点，所以用户使用前需充分考虑到安全因素。

### 原点索引信号盲区：

如果使用的原点模式需要归位信号（位置限制/原点开关）和索引信号，则当索引信号非常接近归位信号时，原点索引信号盲区可以避免相同机器归位结果不同的问题。通过在原点回归前设置 1，驱动器将自动找到一个合适的盲窗口。它可以确保之后，每次找原点的结果是相同的。

在归位期间，在找到归位信号之后，在该盲窗口内部的索引信号将被忽略。原点索引信号盲区（0：0 圈，1：0.25 圈，2：0.5 圈）默认为 0；如果其被设置为 1，它将根据与原点信号相关的索引信号位置更改 0 或 2。此参数需要保存。如果机械设计在此之后改变，只需将其重新设置为 1。

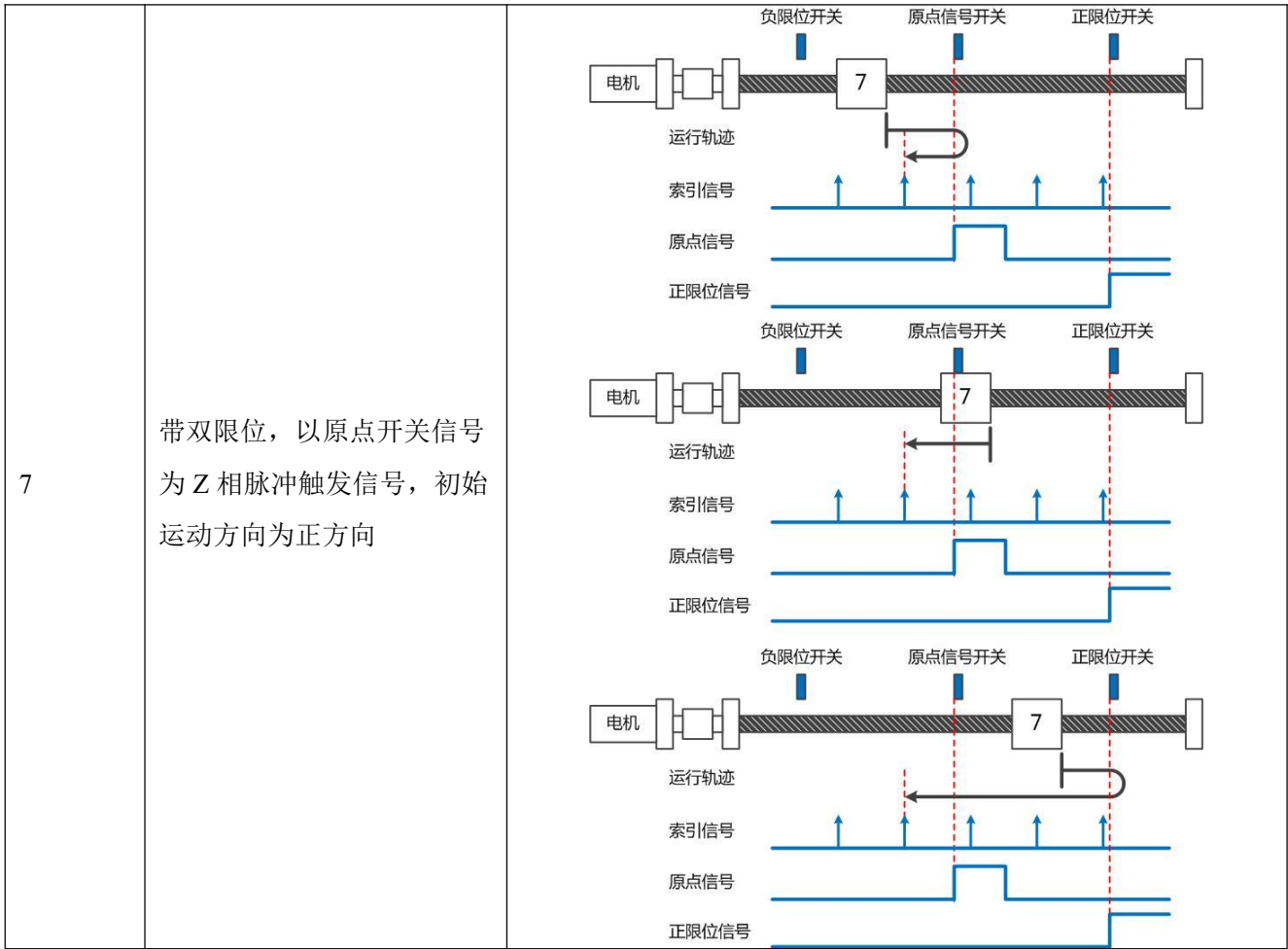
表 5 - 11 各种原点模式介绍

原点模式	描述	原点模式运动轨迹图
1	以负限位为原点 Z 相脉冲触发信号	

<p>2</p>	<p>以正限位为原点 Z 相脉冲触发信号</p>	
<p>3</p>	<p>以原点开关信号为 Z 相脉冲触发信号，初始运动方向为正方向</p>	
<p>4</p>	<p>以原点开关信号为 Z 相脉冲触发信号，初始运动方向为正方向</p>	

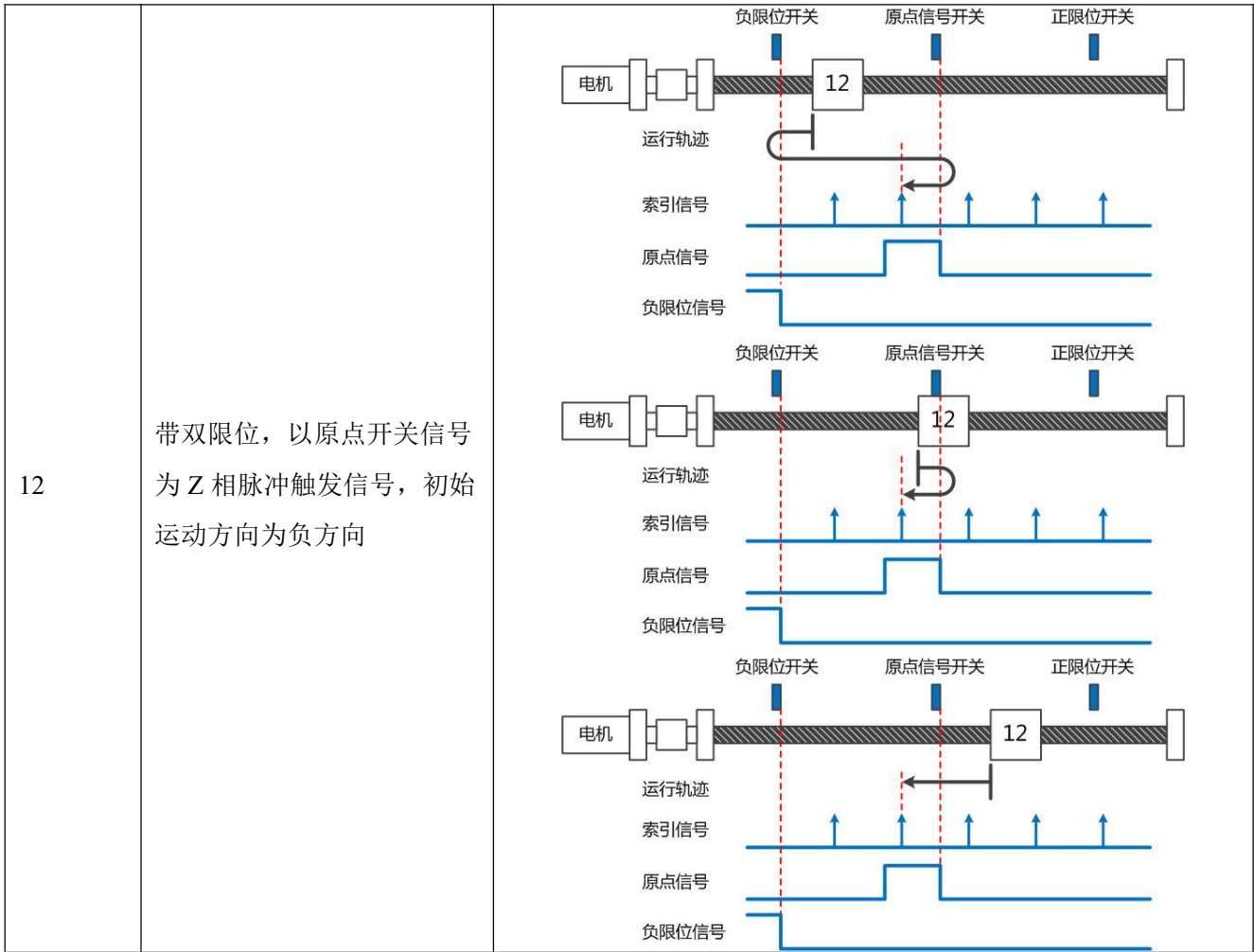
<p>5</p>	<p>以原点开关信号为 Z 相脉冲触发信号，初始运动方向为负方向</p>	
<p>6</p>	<p>以原点开关信号为 Z 相脉冲触发信号，初始运动方向为负方向</p>	





<p>8</p>	<p>带双限位，以原点开关信号为Z相脉冲触发信号，初始运动方向为正方向</p>	
<p>9</p>	<p>带双限位，以原点开关信号为Z相脉冲触发信号，初始运动方向为正方向</p>	

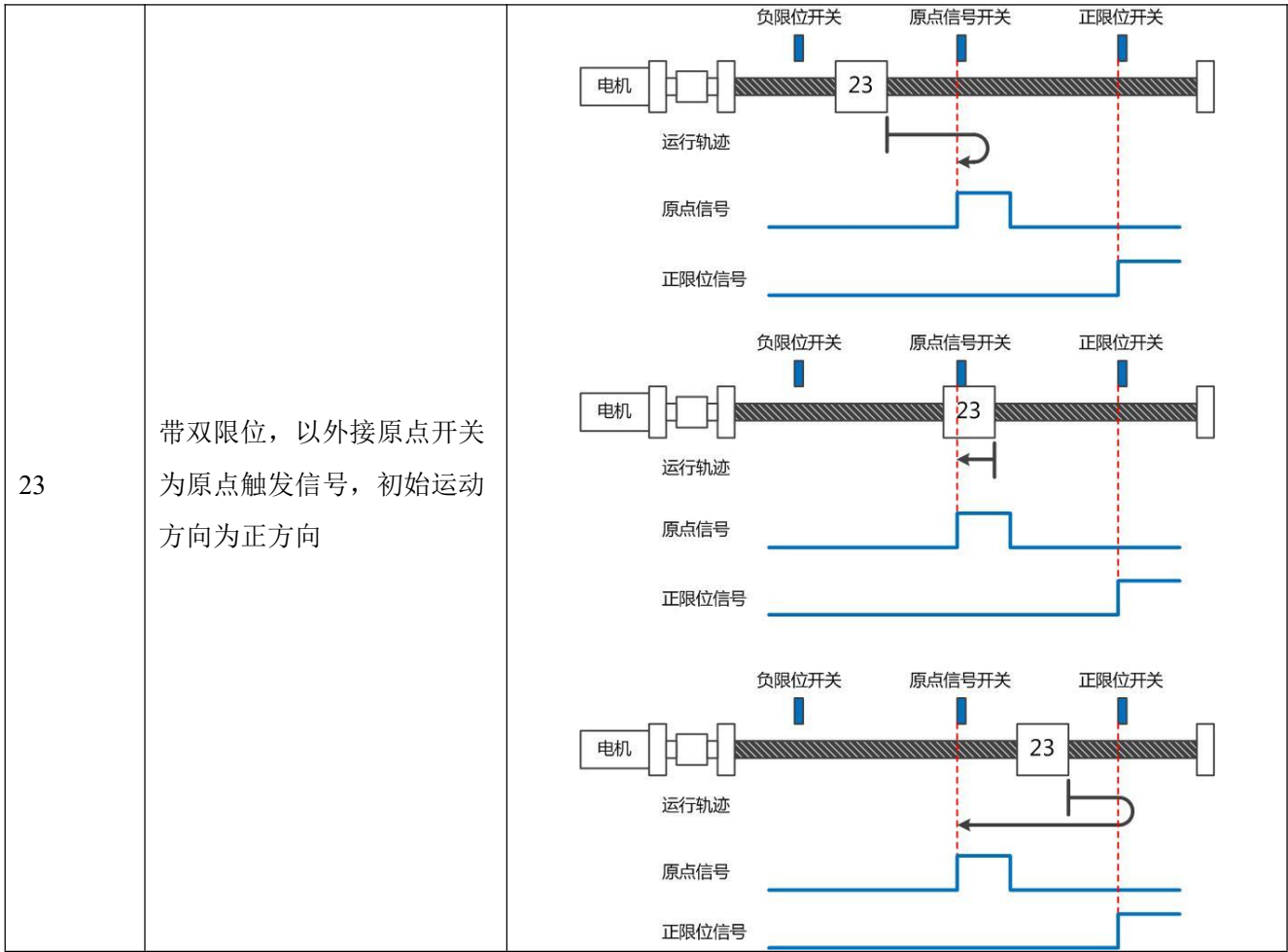
<p>10</p>	<p>带双限位，以原点开关信号为Z相脉冲触发信号，初始运动方向为正方向</p>	<p>The diagrams for mode 10 illustrate the motor's behavior and signal generation. Each diagram shows a motor connected to a track with three limit switches: 负限位开关 (Negative Limit Switch), 原点信号开关 (Origin Signal Switch), and 正限位开关 (Positive Limit Switch). A box labeled '10' is positioned on the track. The first diagram shows the motor moving in the positive direction from the origin. The second diagram shows the motor moving in the positive direction, reaching the positive limit, and then returning to the origin. The third diagram shows the motor moving in the positive direction, reaching the positive limit, returning to the origin, and then moving in the negative direction.</p>
<p>11</p>	<p>带双限位，以原点开关信号为Z相脉冲触发信号，初始运动方向为负方向</p>	<p>The diagrams for mode 11 illustrate the motor's behavior and signal generation. Each diagram shows a motor connected to a track with three limit switches: 负限位开关 (Negative Limit Switch), 原点信号开关 (Origin Signal Switch), and 正限位开关 (Positive Limit Switch). A box labeled '11' is positioned on the track. The first diagram shows the motor moving in the negative direction from the origin. The second diagram shows the motor moving in the negative direction, reaching the negative limit, and then returning to the origin. The third diagram shows the motor moving in the negative direction, reaching the negative limit, returning to the origin, and then moving in the positive direction.</p>



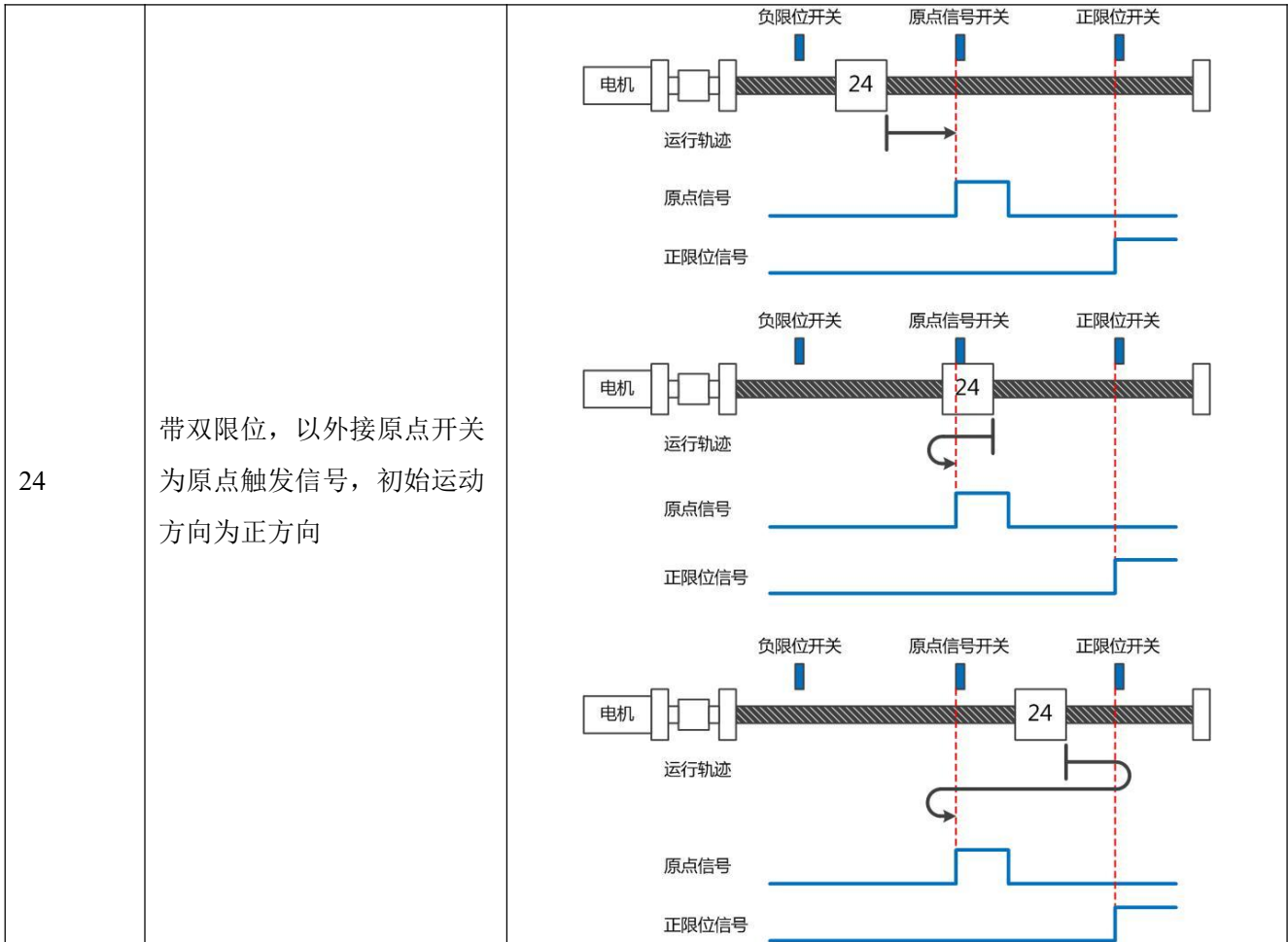
<p>13</p>	<p>带双限位，以原点开关信号为Z相脉冲触发信号，初始运动方向为负方向</p>	
<p>14</p>	<p>带双限位，以原点开关信号为Z相脉冲触发信号，初始运动方向为负方向</p>	

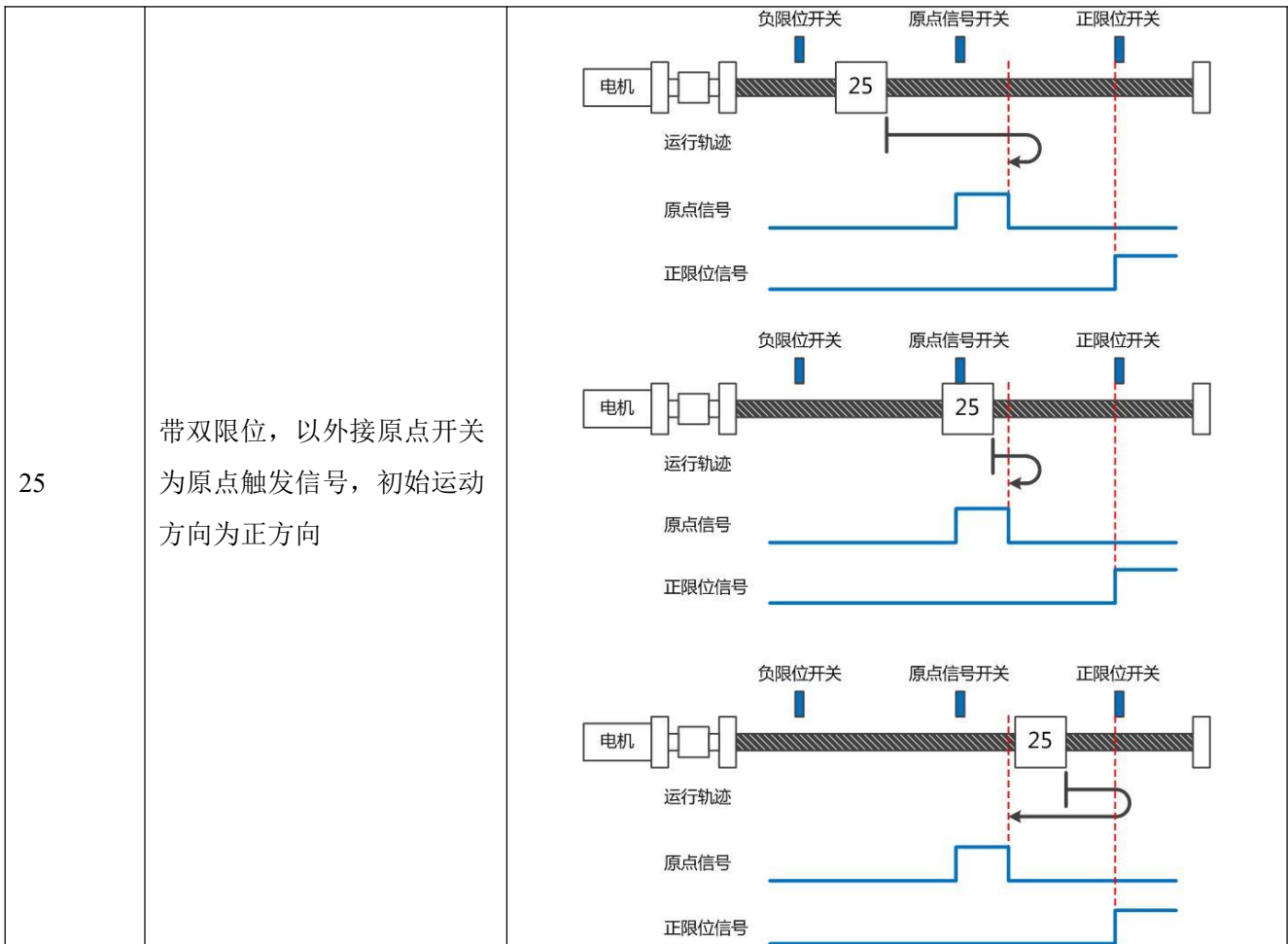
<p>17</p>	<p>以负限位为原点信号</p>	<p>负限位开关</p> <p>电机</p> <p>运行轨迹</p> <p>负限位信号</p> <p>17</p>
<p>18</p>	<p>以正限位为原点信号</p>	<p>正限位开关</p> <p>电机</p> <p>运行轨迹</p> <p>正限位信号</p> <p>18</p>
<p>19</p>	<p>以外接原点开关为原点触发信号，初始运动方向为正方向</p>	<p>原点信号开关</p> <p>电机</p> <p>运行轨迹</p> <p>原点信号</p> <p>19</p> <p>原点信号开关</p> <p>电机</p> <p>运行轨迹</p> <p>原点信号</p> <p>19</p>

<p>20</p>	<p>以外接原点开关为原点触发信号，初始运动方向为正方向</p>	<p>The diagram for mode 20 illustrates two scenarios. In the first, the motor (电机) moves from left to right (运行轨迹), crossing the origin switch (原点信号开关) which is located to the left of the motor's current position. The origin signal (原点信号) waveform shows a high level that drops to low at the moment the motor crosses the switch. In the second scenario, the motor is already to the right of the switch and moves left, crossing it. The origin signal waveform shows a low level that rises to high at the moment of crossing.</p>
<p>21</p>	<p>以外接原点开关为原点触发信号，初始运动方向为负方向</p>	<p>The diagram for mode 21 illustrates two scenarios. In the first, the motor (电机) moves from right to left (运行轨迹), crossing the origin switch (原点信号开关) which is located to the right of the motor's current position. The origin signal (原点信号) waveform shows a high level that drops to low at the moment of crossing. In the second scenario, the motor is already to the left of the switch and moves right, crossing it. The origin signal waveform shows a low level that rises to high at the moment of crossing.</p>
<p>22</p>	<p>以外接原点开关为原点触发信号，初始运动方向为负方向</p>	<p>The diagram for mode 22 illustrates two scenarios. In the first, the motor (电机) moves from right to left (运行轨迹), crossing the origin switch (原点信号开关) which is located to the right of the motor's current position. The origin signal (原点信号) waveform shows a high level that drops to low at the moment of crossing. In the second scenario, the motor is already to the left of the switch and moves right, crossing it. The origin signal waveform shows a low level that rises to high at the moment of crossing.</p>









<p>26</p>	<p>带双限位，以外接原点开关为原点触发信号，初始运动方向为正方向</p>	
<p>27</p>	<p>带双限位，以外接原点开关为原点触发信号，初始运动方向为负方向</p>	

<p>28</p>	<p>带双限位，以外接原点开关为原点触发信号，初始运动方向为负方向</p>	
<p>29</p>	<p>带双限位，以外接原点开关为原点触发信号，初始运动方向为负方向</p>	

<p>30</p>	<p>带双限位，以外接原点开关为原点触发信号，初始运动方向为负方向</p>	
<p>33, 34</p>	<p>以电机的下一个 Z 相脉冲信号为原点</p>	
<p>35</p>	<p>以电机当前位置为参考原点</p>	
<p>-17, -18</p>	<p>参考机械末端位置为原点的原点模式</p>	

## 第 5 章 性能调节

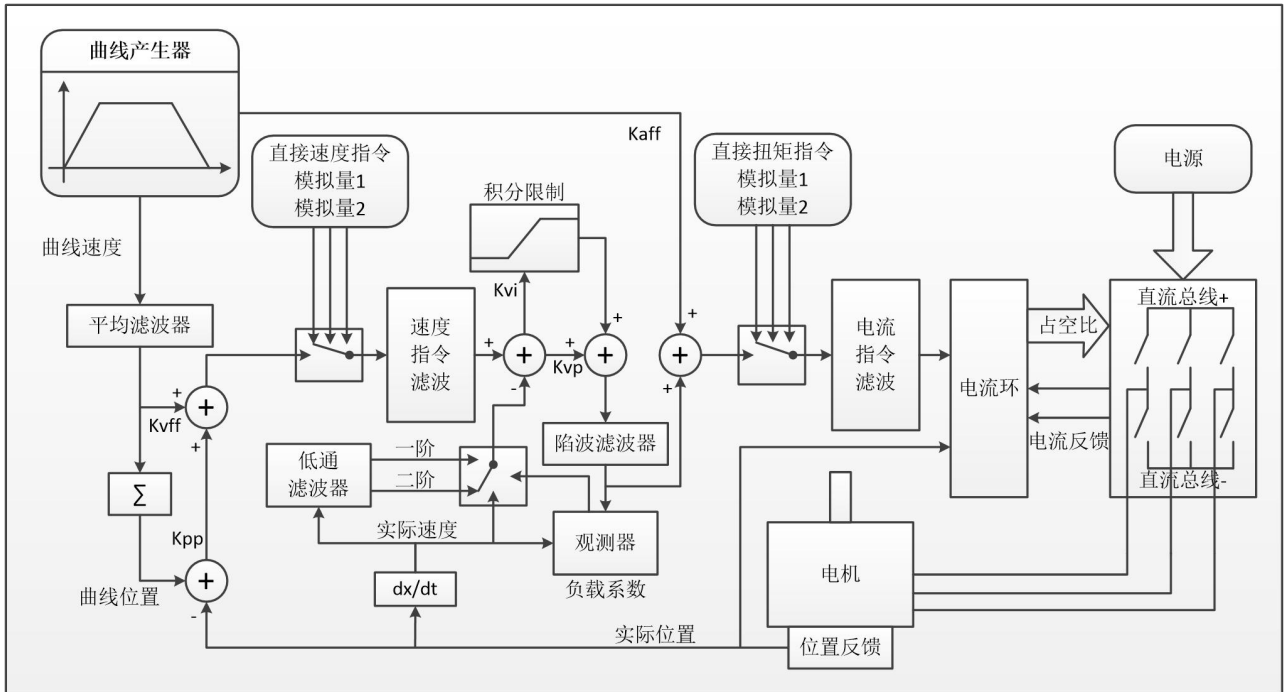


图 6-1 伺服系统控制结构框图

图 6.1 为伺服系统控制结构框图，从图中可以看出，伺服系统一般包括电流环、速度环和位置环三个控制环。对于伺服系统而言，好的控制环参数可以提高伺服的使用性能，能够更好的满足现场的工艺要求。所以调节出好的控制环参数非常有必要。

调试过程中主要需调节速度环和位置环参数。速度环参数与整个机械系统折算到电机轴的负载惯量有关。位置环是伺服系统最外面的控制环，与电机动作模式，即现场应用有关。电流环是伺服系统中最里面控制环，电流环参数与电机参数有关。在正确配置电机后，系统将默认电流环参数为所配电机的最佳参数，故不需要再次调节。

### 5.1 速度环整定方法

表 6-1 速度环参数列表

内部地址	参数名称	含义描述	默认值	范围
60F90110	速度环比例增益[0]	用于设定速度环的响应速度	/	1~32767
60F90210	速度环积分增益[0]	用于调整速度控制补偿微小误差的时间,增大积分增益将导致更大的过冲。	/	0-1023

60F90710	速度环积分增益/32	此数据为 kvi 的 1/32, 主要用于高分辨率编码器时的设置	/	0-32767
60F90508	速度反馈滤波	速度环的速度反馈滤波 BW=Speed_Fb_N*20+100[Hz]	7	0~45
60F90608	速度反馈模式	0:二阶低通反馈滤波 1:无反馈滤波 2:观测器反馈 4:一阶低通反馈滤波 10:二阶低通+速度指令滤波 11:速度指令滤波 12:速度指令滤波+观测器 14:一阶低通+速度指令滤波	1	/
60F91508	输出滤波器设置	速度环的速度反馈滤波	1	1-127
60F90820	速度环积分限制	速度环积分限制	/	0-2 <sup>15</sup>

速度环整定步骤如下:

### 第一步：确认速度环带宽的上限

速度环带宽限制了位置环带宽，所以调整速度环带宽尤为重要。

速度环带宽的上限可由几个方面确定：

- 通过手指和耳朵去感受电机震荡和噪音。实际上这是一种经验之谈，但确是非常有效的。用户可以通过听和摸机器的方式，选择提高或者降低速度环带宽。
- 另一种方式是观察示波器，用户生成速度控制的阶跃曲线，并对实际速度和电流进行采样。通过比较不同速度环带宽下的采样图形我们可以找到最优的曲线——速度曲线迅速跟随指令且没有出现震荡。

### 第二步：速度反馈滤波调节

反馈滤波器可以减少来自反馈路径的噪声，例如，降低编码器分辨率噪声。

对于不同的应用，速度反馈滤波器可以通过 Speed\_Mode 转换为一阶和二阶。

一阶滤波器可以减少较少的噪声，但也提供较少的相移，使得速度环增益可以设置得更高。

二阶滤波器可以减少更多的噪声，但也提供更多的相移，从而可以限制速度环增益。

通常，如果机器刚性和轻，我们可以选择使用第一反馈滤波器或禁用反馈滤波器。如果机器是软的和重的，我们可以选择二阶滤波器。

如果调节速度环增益时电机噪声过大，则可以适当减小速度环反馈滤波器参数 Speed\_Fb\_N。然而，速度环反馈滤波器带宽 F 必须大于速度环带宽的 2 倍。否则，可能会导致振荡。速度环反馈滤波器带宽  $F = \text{Speed\_Fb\_N} * 20 + 100$  [Hz]。

### 第三步：输出滤波器调节

输出滤波器是一阶扭矩滤波器。它可以降低速度控制回路输出高频扭矩，可以激发整个系统的共振。

用户可以尝试将 Output\_Filter\_N 从小调整到大，以减少噪声。

滤波器带宽可以通过以下公式计算：

$$\frac{1}{2} \frac{\ln\left(1 - \frac{1}{\text{Output\_Filter\_N}}\right)}{Ts \pi}, Ts = 62.5 \text{ us}$$

#### 第四步：速度环带宽计算

要计算速度环路带宽，请参考以下公式：

$$kvp = \frac{1.853358080 \cdot 10^5 \cdot J \pi^2 \cdot Fbw}{I_{Max} \cdot kt \cdot encoder}$$

Kt——电机转矩常数，单位 N.m/Arms\*100

J——系统转动惯量，单位 kg\*m<sup>2</sup>\*10<sup>6</sup>

Fbw ——速度环带宽，单位 Hz

I<sub>max</sub>——对象 0x651003 的值，单位 DEC

Encoder——编码器分辨率

#### 第五步：速度环积分增益调节

积分增益旨在消除静态误差。它可以加强速度环低频增益，更大的积分增益可以降低低频干扰响应。

通常，如果机器具有大的摩擦，则积分增益（kvi）应设置得更大。

如果整个系统需要快速响应，则积分应设置为小或甚至为 0，并使用增益开关。

#### 第六步：速度环积分限制调节

通常默认值很好。如果应用系统具有较大的延伸力，则应添加此参数，如果输出电流容易饱和，且饱和和输出电流将引起一些低频振荡，则应减小此参数。

## 5.2 位置环整定方法

表 6-2 位置环参数列表

内部地址	参数名称	含义描述	默认值	范围
60FB0110	位置环比例增益[0]	设定位置环响应带宽，单位：0.01Hz	10	0~327
60FB0210	位置环速度前馈	0 表示没有前馈，100 表示 100%前馈	100	0~100
60FB0310	位置环加速度前馈	在惯量比正确设置的前提下，才能设置这个参数，如不知道惯量比，请直接设置位置环加速度前馈（0x60FB03）	/	0-32767
60FB0510	平滑滤波	平滑加速和减速过程，需要在电机松轴状态下设置	1	1~255
60650020	最大跟随误差	最大允许误差，超过改值会报警 020.0	10000	/

位置环整定步骤如下：



### 第一步：位置环比例增益调节

增加位置环比例增益可以提高位置环带宽，从而减少定位时间，减少跟随误差，但设置过大会导致噪声甚至振荡，必须根据负载条件进行设置。 $K_{pp} = 103 * P_{c\_Loop\_BW}$ ， $P_{c\_Loop\_BW}$  是位置环带宽。位置环路带宽不能超过速度环路带宽，建议  $P_{c\_Loop\_BW} < V_{c\_Loop\_BW} / 4$ ， $V_{c\_Loop\_BW}$  是速度环路带宽。

### 第二步：位置环速度前馈调节

增加位置环速度前馈可以减少位置跟随误差，但可能导致更大的过冲。当位置命令信号不平滑时，减小位置环速度前馈可以减少电机振荡。

速度前馈功能可以视为上控制器（例如 PLC）有机会直接控制位置操作模式下的速度。实际上该功能会消耗部分速度环响应能力，因此如果设置不能匹配位置环比例增益和速度环带宽，则会发生过冲。

此外，前馈到速度环的速度可能不平滑，并且在内部有一些噪声信号，因此大速度前馈值也将放大噪声。

### 第三步：位置环加速度前馈调节

不建议用户调整此参数。当需要非常高的位置环增益时，可以适当地调整加速度前馈  $K_{Acc\_FF}$  以改善性能。

加速度前馈功能可以视为上控制器（例如 PLC）有机会直接控制位置操作模式中的扭矩。实际上这个功能会消耗部分电流回路响应能力，因此如果设置不能匹配位置环比例增益和速度环带宽，则会发生过冲。

此外，前馈到速度环的速度可能不平滑，并且在内部有一些噪声信号，因此大速度前馈值也将放大噪声。

加速度前馈可以通过以下公式计算：

$$ACC\_ \% = 6746518 / K_{Acc\_FF} / [30400710] * 100$$

ACC\_%——这意味着将使用多少百分比用于加速度前馈。

$K_{Acc\_FF}$ ——OD 0x60FB03，计算前馈的最终内部因子。

[30400710]——从自动调谐或右惯量比输入计算的负载系数。



#### 注意

$K_{Acc\_FF}$  参数值越小，位置环加速度前馈越大。

### 第四步：平滑滤波调节

平滑滤波是移动平均滤波器。它过滤来自速度发生器的速度命令，使速度和位置命令更平滑。成本是速度命令会在驱动程序中延迟。所以对于一些应用程序，如 CNC，最好不要使用这个过滤器，而是在 CNC 控制器中进行平滑。

平滑滤波器可以通过平滑命令来减少机器影响。参数  $Pos\_Filter\_N$  以 ms 为单位定义该滤波器的时间常数。正常情况下，如果机器系统在启动和停止时振动，建议使用较大的  $Pos\_Filter\_N$ 。

### 第五步：陷波滤波器调节

陷波滤波器可以通过减小谐振频率附近的增益来抑制谐振。

$$\text{反谐振频率} = \text{Notch\_N} * 10 + 100$$

注意，将  $Notch\_On$  设置为 1 可打开陷波滤波器。如果谐振频率未知，用户可以将 d2.14 电流指令的最

大值设置得较小，使系统振荡幅度在 `accep` 范围内，然后尝试调节 `Notch_N` 观察谐振是否消失。

当在软件示波器上发生共振时，可以根据 `Iq` 曲线粗略地测量谐振频率。

表 6-3 陷波滤波器参数列表

内部地址	参数名称	描述	默认值	范围
60F90308	陷波滤波器	用于设置内部陷波滤波器的频率，以消除电机驱动机器时产生的机械共振。公式为 $F = \text{Notch\_N} * 10 + 100$ 。例如，如果机械共振频率 $F = 500 \text{ Hz}$ ，则设置参数应为 40。	45	0~90
60F90408	陷波滤波器控制	用于打开或关闭陷波滤波器 0: 打开陷波滤波器 1: 关闭陷波滤波器	0	0~1

### 5.3 其他会影响性能的因素

由上控制器（例如 PLC）创建的控制命令。

- 控制命令应尽可能平滑，并且必须正确。例如，控制命令不应创建电机不能提供的加速命令（位置命令内）。
- 控制命令应该遵循控制回路的带宽限制。

#### 机械设计

在应用中，性能通常受机器限制。齿轮中的间隙，皮带的柔性连接，运行中的摩擦，系统中的共振，都会影响最终控制性能。控制性能将影响机器的最终性能，如精度，响应性和稳定性。

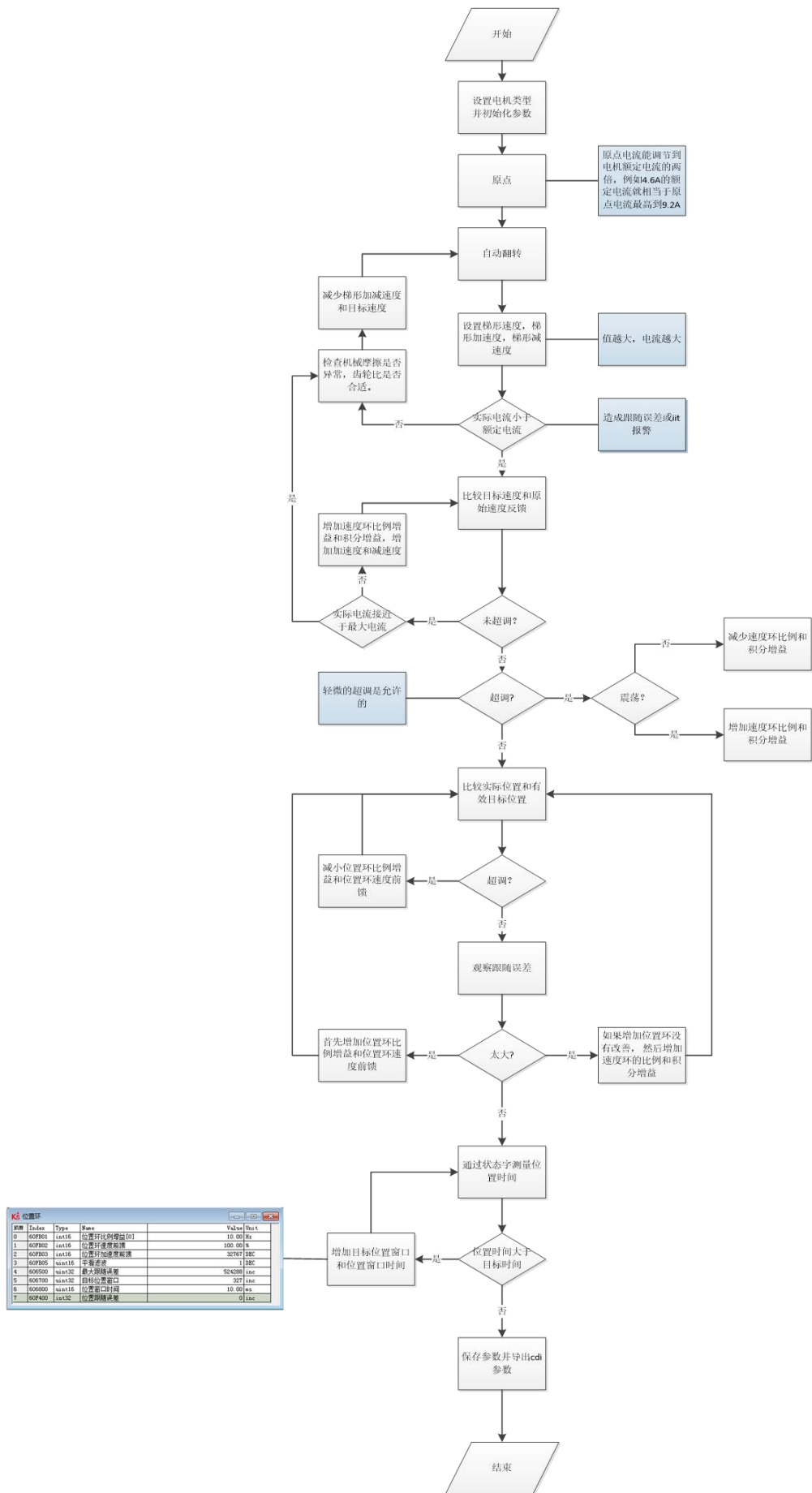


图 6-1 调试流程

## 第6章 报警排除

当驱动器报警时，驱动器红色 ERR 灯将会常亮。

如果想查询更详细的错误信息和错误历史记录，请用 RS232 串口通讯线将驱动器连接到电脑上位机查看。

表 7-1 错误状态字 1 报警代码

报警代码	DS402 代码	报警信息	报警原因	处理措施
000.1		扩展错误	错误状态字 2 报警	打开上位机软件菜单栏“驱动器”->“故障显示”查看错误状态字 2 报警信息，报警内容及解决方式参考表 7-2
000.2	7380	编码器 ABZ 信号错误（适用于增量式编码器电机）	编码器 ABZ 接线错误或未连接	<ol style="list-style-type: none"> <li>1. 检查编码器线缆是否正确连接</li> <li>2. 检查编码器线缆对应引脚是否导通（参考伺服选型手册）</li> </ol>
	7331	编码器通讯错误（适用于磁电编码器电机）	编码器接线错误或未连接	
000.4	7381	编码器 UVW 信号错误（适用于增量式编码器电机）	编码器 UVW 接线错误或未连接	<ol style="list-style-type: none"> <li>1. 检查编码器线缆是否正确连接</li> <li>2. 检查编码器线缆对应引脚是否导通（参考伺服选型手册）</li> <li>3. 更换电机</li> </ol>
	7320	编码器内部错误（适用于磁电编码器电机）	编码器内部错误或编码器已损坏	
000.8	7305	编码器计数错误（适用于增量式编码器电机）	编码器受到干扰	<ol style="list-style-type: none"> <li>1. 检查驱动器接地线是否连接良好（不同于电机 PE 线）</li> <li>2. 检查整个设备的接地线是否连接良好</li> <li>3. 使用独立的电源给驱动器供电</li> </ol>
	7330	编码器 CRC 错误（适用于磁电编码器电机）		
001.0	4210	驱动器温度过高	驱动功率模块的温度到达报警值	<ol style="list-style-type: none"> <li>1. 增加风扇，改善电气柜散热环境</li> <li>2. 适当增加驱动器安装距离</li> <li>3. 驱动器竖直安装</li> </ol>

002.0	3210	驱动器总线电压过高	电源电压超过允许的输入电压范围	<ol style="list-style-type: none"> <li>1. 检查电源电压是否高于标称输出电压值</li> <li>2. 检查电源电压是否稳定</li> </ol>
			没接制动电阻或外部制动装置	<ol style="list-style-type: none"> <li>1. 连接合适的制动电阻</li> <li>2. 打开上位机软件菜单栏“驱动器”-&gt;“控制面板”-&gt;“(F005)控制器设置”</li> <li>3. 正确设置“制动电阻阻值”和“制动电阻功率”</li> </ol>
			制动电阻不匹配	<ol style="list-style-type: none"> <li>1. 更换合适的制动电阻</li> <li>2. 打开上位机软件菜单栏“驱动器”-&gt;“控制面板”-&gt;“(F005)控制器设置”</li> <li>3. 正确设置“制动电阻阻值”和“制动电阻功率”</li> </ol>
004.0	3220	驱动器总线电压过低	电源电压低于允许的输入电压范围	<ol style="list-style-type: none"> <li>1. 检查电源输出功率是否满足要求</li> <li>2. 更换输出功率更大的电源</li> </ol>
008.0	2320	驱动器输出短路	驱动器UVW和PE输出端存在短路问题	<ol style="list-style-type: none"> <li>1. 检查电机动力线缆连接是否正确</li> <li>2. 驱动器已损坏, 更换驱动器</li> </ol>
010.0	7110	驱动器制动电阻异常	未正确设置制动电阻参数	<ol style="list-style-type: none"> <li>1. 打开上位机软件菜单栏“驱动器”-&gt;“控制面板”-&gt;“(F005)控制器设置”</li> <li>2. 正确设置“制动电阻阻值”和“制动电阻功率”</li> </ol>
020.0	8611	实际跟踪误差超过允许	控制环刚性太小	<ol style="list-style-type: none"> <li>1. 打开上位机软件菜单栏“驱动器”-&gt;“控制环”-&gt;“速度环”和“位置环”</li> <li>2. 适当增大“速度环比例增益0”“位置环比例增益0”</li> </ol>
			电机UVW相序不正确	交换电机U相和V相接线
			驱动器和电机无法满足应用的要求	更换更大功率电机和驱动器
			最大跟随误差值太小	<ol style="list-style-type: none"> <li>1. 打开上位机软件菜单栏“驱动器”-&gt;“控制环”-&gt;“位置环”</li> </ol>

				2. 适当增大“最大跟随误差”（务必确保控制环参数已经合适，才能更改这个参数）
040.0	5122	逻辑电压过低	逻辑电压低于 18V，电源电压被拉低	1. 检查电源输出功率是否满足要求 2. 更换输出功率更大的电源
080.0	2350	电机或驱动器 IIT 错误	电机轴旋转时，抱闸未打开或未完全打开（仅适用于抱闸电机）	1. 检查抱闸接线是否正确 2. 检查抱闸电源是否满足要求（输出电压 DC24V，输出电流 1A，输出功率大于 24W）
			机械装置被卡住或摩擦力过大	1. 取消电机使能，或将驱动器断电 2. 用手拖动负载在电机运行行程上来回移动，确保机械结构上没有卡死或摩擦力过大的情况 3. 涂润滑剂
			电机 UVW 相序不正确	交换电机 U 相和 V 相接
100.0	8A80	输入脉冲频率过高	外部脉冲输入频率过高	1. 降低外部脉冲输入频率 2. 在不影响正常使用和确保安全的情况下，增大“脉冲频率控制”（打开“驱动器”->“控制模式”->“脉冲模式”->“脉冲频率控制”），最大设为 600
200.0	4310	电机温度过高	电机温度超过其特性值	1. 降低环境温度，提高冷却条件 2. 降低电机加速度和减速度 3. 减小负载
400.0	7122	电机励磁错误 （适用于增量式编码器电机）	电机 UVW 相序不正确	交换 U 相和 V 相电机电机线
			编码器未连接	检查编码器接线
		编码器信息错误（适用于磁电编码器电机）	编码器初始化时通讯出错	检查编码器接线，并重启驱动器
			编码器型号错误，如连接了未知的编码器 编码器内部数据存储出错 驱动器不支持当前编码器类型	
800.0	6310	EEPROM 数据错误	驱动器接通电源后，从 EEPROM 读出数据时，数	1. 打开上位机调试软件菜单栏“驱动器”->“初始化/保存/重启”

			据损坏	<p>2. 依次点击“初始化控制参数”-&gt;“存储控制参数”-&gt;“存储电机参数”-&gt;“重启”</p> <p>3. 通过上位机重新导入 cdi 文件</p>
--	--	--	-----	---

表 7-2 错误状态字 2 报警代码

报警代码	DS402 代码	报警信息	报警原因	处理措施
000.1	0x5210	电流传感器故障	电流传感器信号偏移或者纹波太大	电流传感器电路损坏, 请联系供应商
000.2	0x6010	看门狗报错	软件看门狗异常	请联系供应商, 或者尝试更新固件
000.4	0x6011	异常中断	无效的中断异常	请联系供应商, 或者尝试更新固件
000.8	0x7400	MCU 故障	检查到 MCU 型号错误	请联系供应商
001.0	0x6320	电机配置错误	无法自动识别电机型号, EEPROM 无电机数据, 或者电机没有正确配置	连接正确型号的电机到驱动器并重启
010.0	0x5443	预使能报警	输入口定义预使能, 在驱动器使能或将要使能时, 该输入口没有接受到信号	根据原因分析解决
020.0	0x5442	正限位报错	正限位信号被触发(找原点), 正限位错误只有在“限位功能定义”(2010.19)被设置为 0 后才会触发	排除触发限位信号的原因
040.0	0x5441	负限位报错	负限位信号被触发(找原点), 正限位错误只有在“限位功能定义”(2010.19)被设置为 0 后才会触发	排除触发限位信号的原因
080.0	0x6012	SPI 故障	内部固件在处理 SPI 时出错	请联系供应商

200.0	0x8A81	全闭环故障	电机与位置编码器方向不一致	更改编码器计数方向
800.0	0x7306	主编码器计数错误	主编码器计数错误	确保控制器可靠接地及编码器屏蔽良好



## 第7章 常用对象列表



### 注意

CANopen 地址和 232 通讯地址相同：

- 用 Index(16 位地址)、Subindex (8 位子地址) 形式表示寄存器寻址，
- 位数 0x08 表示此寄存器将存放的数据长度为 1 个 Byte, 位数 0x10 表示存放的数据长度为 2 个 Byte, 位数 0x20 表示存放的数据长度为 4 个 Byte,
- R: 可读, W: 可写, S:可保存, M: 可映射,
- 一个完整的 CANopen 地址格式为：60400010 (控制字)，

Modbus 地址为 4 位 16 进制数，

- 一个完整的 Modbus 地址格式为：3100 (控制字)。

### 7.1 模式及控制 (0x6040)

名称	CANopen	Modbus	命令属性	数据类型	详细解释
控制字	60400010	3100	RWM	Unsigned16	0x06: 电机断电 0x0F: 电机上电 0x0B: 快速停止, 负载停止-电压断开 0x2F→3F: 进入绝对定位方式 0x4F→5F: 进入相对定位方式 0x103F: 根据目标位置变化立即绝对定位 0x0F-1F: 原点定位 0X86: 清除内部故障

状态字	60410010	3200	RM	Unsigned16	<p>状态字节显示驱动器的状态</p> <p>bit0: 准备上电</p> <p>bit1: 已上电</p> <p>bit2: 使能</p> <p>bit3: 故障</p> <p>bit4: 禁止输出电压</p> <p>bit5: 快速停止</p> <p>bit6: 上电禁止 bit7: 警告</p> <p>bit8: 内部保留</p> <p>bit9: 远程控制</p> <p>bit10: 目标位置到</p> <p>bit11: 内部限位激活</p> <p>bit12: 脉冲响应</p> <p>bit13: 跟随误差/原点错误</p> <p>bit14: 找到电机励磁</p> <p>bit15: 原点找到</p>
工作模式	60600008	3500	RWM	Integer8	<p>工作模式:</p> <p>1: 带位置环的定位模式</p> <p>3: 带位置环的速度模式</p> <p>4: 力矩模式</p> <p>-3: 速度环(立即速度模式)</p> <p>-4: 脉冲模式</p> <p>6: 找原点模式</p> <p>7: 基于 CANopen 的运动插补</p>
绝对/相对位置控制选择	20200F	0CF0	RWS	Unsigned16	<p>当“驱动器使能”功能被配置到 Din 时,且相应的 Din 有效输入为 1 时“控制字”(6040.00)会被设为该值;</p> <p>0x2F: 绝对位置控制</p> <p>0x4F: 相对位置控制</p>

## 7.2 测量数据

名称	CANopen	Modbus	命令类型	数据类型	详细解释
实际位置	60630020	3700	RM	Integer32	
实际电流值	60780010	3E00	RM	Integer16	
输入口状态	60FD0020	6D00	RM	Unsigned32	bit0: 负限位信号状态

					bit1: 正限位信号状态 bit2: 原点信号状态 bit3: 硬件锁定信号状态
实际速度	606C0020	3B00	RM	Integer32	rpm

**注意**

0x606C0020, 单位换算关系为  $DEC=[(RPM*512*编码器分辨率)/1875]$

### 7.3 目标对象 (0x607A)

名称	CANopen	modbus	命令类型	数据类型	详细解释
速度位置方向控制	607E0008	4700	RWS	Unsigned8	运行极性翻转 0: 逆时针为正方向 1: 顺时针为正方向
目标位置	607A0020	4000	RWM	Integer32	位置模式 1 下的目标位置, 如果控制字设定为开始运动, 转变成为有效指令位置 inc
梯形速度	60810020	4A00	RWM	Unsigned32	工作模式 1 时的梯形曲线的速度 rpm
目标速度	60FF0020	6F00	RWM	Integer32	模式 3、-3、时的目标速度
最大速度限制	60800010	4900	RW	Unsigned16	默认值为 5000rpm
梯形加速度	60830020	4B00	RWSM	Unsigned32	默认值: 610.352rps/s
梯形曲线的减速度	60840020	4C00	RWSM	Unsigned32	默认值: 610.352rps/s
目标力矩	60710010	3C00	RW	Integer16	力矩模式的扭矩指令, 目标力矩占额定力矩的百分比
目标电流	60F60810	5880	RWM	Integer16	力矩模式下的电流指令
目标电流限制	60730010	3D00	RWSM	Unsigned16	电流指令最大值, 单位 Arms

**注意**

速度地址：0x60810020, 0x60800020, 0x60FF0020

单位换算关系为  $DEC=[(rpm*512*编码器分辨率)/1875]$

加减速度地址：60830020, 60840020,

单位换算关系为  $DEC=[(rps/s*65536*编码器分辨率)/4000000]$

电流地址：60710010, 60730010

单位换算关系为  $1Arms=[2048/(Ipeak/1.414)]DEC$  其中  $Ipeak$  为驱动器峰值电流

**7.4 多段位置/多段速度 (0x2020)**

名称	CANopen	modbus	命令类型	数据类型	详细解释
多段位置控制 0	20200120	0C10	RWS	Integer32	
多段位置控制 1	20200220	0C20	RWS	Integer32	
多段位置控制 2	20200320	0C30	RWS	Integer32	
多段位置控制 3	20200420	0C40	RWS	Integer32	
多段位置控制 4	20201020	0D00	RWS	Integer32	
多段位置控制 5	20201120	0D10	RWS	Integer32	
多段位置控制 6	20201220	0D20	RWS	Integer32	
多段位置控制 7	20201320	0D30	RWS	Integer32	
多段速度控制 0	20200520	0C50	RWS	Integer32	
多段速度控制 1	20200620	0C60	RWS	Integer32	
多段速度控制 2	20200720	0C70	RWS	Integer32	
多段速度控制 3	20200820	0C80	RWS	Integer32	
多段速度控制 4	20201420	0D40	RWS	Integer32	
多段速度控制 5	20201520	0D50	RWS	Integer32	
多段速度控制 6	20201620	0D60	RWS	Integer32	
多段速度控制 7	20201720	0D70	RWS	Integer32	

**7.5 性能对象 (0x6065)**

名称	Subindex	modbus	命令类型	数据类型	详细解释
----	----------	--------	------	------	------

最大跟随误差	60650020	3800	RWSM	Unsigned32	跟随误差值报警值 默认值 10000inc
目标位置窗口	60670020	3900	RWS	Unsigned32	“目标位置到达”的误差范围， 默认值 10inc
位置到时间窗口	25080916	1990	RW	Unsigned16	目标（位置、速度）到时间窗 口，与 60670020 共同决定位置 到信号
速度到窗口	60F90A20	63A0	RWS	Integer32	实际速度达到目标速度或梯形 速度时的误差窗口，与 25080916 共同决定速度到信 号
零速输出速度窗 口	20101810	0980	RWS	Unsigned16	实际速度为 0 时的误差窗口
零速输出时间	60F91410	6440	RWS	Unsigned16	零速输出速度窗口 0x201018 达到设定范围后需要保持一段 时间才会输出零速信号，时间 由零速输出时间决定
软限位正设置	607D0120	4410	RWS	Integer32	软限位正设置 inc
软限位负设置	607D0220	4420	RWS	Integer20	软限位负设置 inc
限位功能定义	20101908	0990	RWS	Unsigned8	用于设定限位到达后的动作 0: 找到原点后如果出现了限位， 则报警 1: 不作任何处理

## 7.6 原点控制 (0x6098)

名称	CANopen	Modbus	命令类型	类型	详细解释
原点模式	60980008	4D00	RWSM	Integer8	寻找原点模式 详见原点控制模式章节
原点转折信号速度	60990120	5010	RWSM	Unsigned32	碰触到触发事件后, 寻找原点的速度 rpm
原点信号速度	60990220	5020	RWSM		开始寻找原点时的速度
寻找原点时的加速度	609A0020	5200	RWS	Unsigned32	寻找原点时的加速度 rps/s
原点偏移	607C0020	4100	RWSM	Integer32	找到原点后的偏移值 inc
原点偏移模式	60990508	5050	RWS	Unsigned8	原点偏移模式控制 0: 运行到原点偏移位置, 实际位置显示为 0 1: 运行到事件触发点, 结束后实际位置将变为: -原点偏移

## 7.7 速度环参数 (0x60F9)

名称	CANopen	Modbus	命令类型	数据类型	详细解释
速度环比例增益	60F90110	6310	RW	Unsigned16	数值越大, 增益越强, 但可能导致电机啸叫
速度环积分增益	60F90210	6320	RW	Unsigned16	数值越大增益越强, 但可能导致电机啸叫
速度环积分增益/32	60F90710	6370	RW SL	Unsigned16	此数据为 kvi 的 1/32
速度反馈滤波	60F90508	6350	RW	Unsigned8	速度环的速度反馈滤波 $BW=Speed\_Fb\_N*20+100[Hz]$

## 7.8 位置环参数 (0x60FB)

名称	CANopen	modbus	命令类型	数据类型	详细解释
位置环比例增益 0	60FB 0110	6810	RWS	Unsigned16	位置环的比例值
位置环速度前馈	60FB0210	6820	RWS	Unsigned16	位置环速度前馈
位置环加速度前馈	60FB0310	6830	RWS	Unsigned16	位置环的加速度前馈

平滑滤波	60FB0510	6850	RWS	Unsigned16	在非使能状态下修改
------	----------	------	-----	------------	-----------

## 7.9 输入输出参数 (0x2010)

名称	CANopen	modbus	命令类型	数据类型	详细解释
数字输入 1	20100310	0830	RWS	Unsigned16	参照下方功能定义
数字输入 2	20100410	0840	RWS	Unsigned16	
数字输入 3	20100510	0850	RWS	Unsigned16	
数字输入 4	20100610	0860	RWS	Unsigned16	
数字输出 1	20100F10	08F0	RWS	Unsigned16	
数字输出 2	20101010	0900	RWS	Unsigned16	
输入口状态	20100A10	08A0	RM	Unsigned16	bit0: Din1 bit1: Din2 bit2: Din3 bit3: Din4
输出口状态	20101410	0940	RM	Unsigned16	bit0: Dout1 bit1: Dout2
改变输入信号极性定义	20100110	0810	RWS	Unsigned16	0: 常闭; 1: 常开 bit0: Din1 bit1: Din2 bit2: Din3 bit3: Din4 bit4: Din5 bit5: Din6 bit6: Din7 bit7: Din8 默认值 0xFF
输出口极性定义	20100D10	08D0	RWSM	Unsigned16	输出口极性定义
输入口信号模拟	20100210	0820	RW	Unsigned16	bit0: Din1 bit1: Din2 bit2: Din3 bit3: Din4 bit4: Din5 bit5: Din6 bit6: Din7 bit7: Din8

输出口信号模拟	20100E10	08E0	RWM	Unsigned16	bit0: Dout1 bit1: Dout2 bit2: Dout3 bit3: Dout4 bit4: Dout5
---------	----------	------	-----	------------	---





## 注意

数字输入功能定义（16 进制）	输出口定义（16 进制）
0001: 驱动器使能	0001: 驱动器就绪
0002: 驱动器错误复位	0002: 驱动器错误
0004: 驱动器工作模式控制	0004: 电机位置到
0008: 速度环 kp 控制	0008: 电机零速
0010: 正限位	0010: 电机抱闸刹车
0020: 负限位	0020: 电机速度到
0040: 原点信号	0040: 索引信号出现
0080: 速度指令反向	0080: 力矩模式下达到最大限制速度
0100: 内部速度控制 0	0100: 电机锁轴
0200: 内部速度控制 1	0200: position limiting
0400: 内部位置控制 0	0400: reference found
0800: 内部位置控制 1	0800: max current reached
1000: 紧急停止	1000: multi DOUT 0
2000: start homing 开始找原点	2000: multi DOUT 1
4000: active command 指令激活	4000: multi DOUT 2
8001: 多段速度控制 2	8001: STO active
8002: 多段位置控制 2	
8004: 多功能输入信号 0（用于设置多段电子齿轮比）	
8008: 多功能输入信号 1	
8010: 多功能输入信号 2	
8020: 增益切换输入信号 0	
8040: 增益切换输入信号 1	
8080: 最大电流切换输入开关	
8100: 电机故障	
8200: 预使能（IO 口必须有使能信号，不然会报警，用于某些需要确定安全后才能运行机器的场合）	
8400: fast capture 1	
8800: fast capture 2	

## 7.10 脉冲输入参数（0x2508）

名称	CANopen	modbus	命令类	数据类型	详细解释
----	---------	--------	-----	------	------

			型		
电子齿轮分子 0	25080110	0x1910	RWSM	Integer16	电子齿轮分子 0
电子齿轮分母 0	25080210	0x1920	RWSM	Unsigned16	电子齿轮分母 0
脉冲模式控制	25080310	0x1930	RWSB	Integer16	0: 双脉冲模式 1: 脉冲方向模式 2: 增量式编码器模式 10: 422 双脉冲模式 11: 422 脉冲方向模式 12: 422 增量式编码器模式
电子齿轮前输入脉冲数	25080410	0x1940	RWM	Integer16	电子齿轮前输入脉冲数
电子齿轮后输入脉冲数	25080510	0x1950	RW	Integer16	电子齿轮后输入脉冲数
脉冲滤波参数	25080610	0x1960	RWS	Unsigned16	脉冲滤波参数
齿轮前脉冲频率	25080C10	0x19C0	RM	Integer16	齿 轮 前 脉 冲 频 率 (pulse/mS)
齿轮后脉冲频率	25080D10	0x19D0	RW	Integer16	齿 轮 后 脉 冲 频 率 (pulse/mS)

## 8.11 用于存储的参数 (0x2FF0)

名称	Subindex	modbus	命令类型	数据类型	详细解释
存储控制参数	2FF00108	2910	RW	Unsigned8	1: 存储设定的所有配置参数 10: 初始化所有的配置参数 注: 存储控制环参数, 不包括电机参数。
存储电机参数	2FF00308	2930	RW	Unsigned8	1: 存储设定的所有电机参数

## 7.11 错误代码 (0x2601)

名称	CANopen	modbus	命令类型	数据类型	详细解释
错误字	26010010	1F00	RM	Unsigned16	实时报警错误状态 bit0: 内部错误报警 bit 1: 编码器 ABZ 连接报警 bit 2: 编码器 UVW 连接报警 bit 3: 编码器计数报警 bit 4: 驱动器高温报警 bit 5: 驱动器高压报警 bit 6: 驱动器低压报警 bit 7: 驱动器过流报警 bit 8: 吸收电阻报警 bit 9: 位置误差过大报警 bit 10: 逻辑低压报警 bit 11: 电机或驱动器 iit 报警 bit 12: 脉冲频率过高报警 bit 13: 电机高温报警 bit 14: 电机励磁报警 bit 15: 存储器报警

## 7.12 停止模式

名称	CANopen	modbus	命令类型	数据类型	详细解释
快速停止模式	605A0010	3400	RWS	Integer16	遇到限位开关，紧急停止开关，或控制字为 0x000B 0: 不受控停止 1: 曲线停止 2: 快速停止减速度停止 5: 曲线停止，最后停在快速停止状态 6: 快速停止减速度停止，最后停在快速停止状态
关机停止模式	605B0010	3410	RWS	Integer16	关机停止模式（驱动器使能取消） 0: 不受控停止 1: 曲线停止 2: 快速停止减速度停止
禁止停止模式	605C0010	3420	RWS	Integer16	0: 不受控停止 1: 曲线停止 2: 快速停止减速度停止
暂停模式	605D0010	3430	RWS	Integer16	控制字 bit8 设置为 1 令电机暂停并处于使能状态 1: 当前减速度减速停止 2: 快速停止减速度停止
报错停止模式	605E0010	3440	RWS	Integer16	驱动器报警时 0: 立即停止 1: 减速停止 2: 使用快速停止减速度停止
梯形减速度	60840020	4C00	RWSM	Unsigned32	工作模式模式 1 和 3 下的减速度
快速停止减速度	60850020	3300	RWS	Unsigned32	急停减速度

## 第 8 章 RS232 通讯

驱动器可以通过 RS232 接口（X3）连接用于配置参数和调试，具体接口定义和通信协议如下描述：

### 8.1 RS232 接线定义

如果 PLC 或者其他控制器是 RS485 接口，需要一个 RS485 转 RS232 模块转换后才可连接。

Console 配置线为驱动器与电脑的转接线，一头接电脑的 RS232 (DB9 针头接口)，另一边接驱动器的 RS232 (RJ45 接口)。实物图片如下图：



图 9-1 串口转 RJ45 线

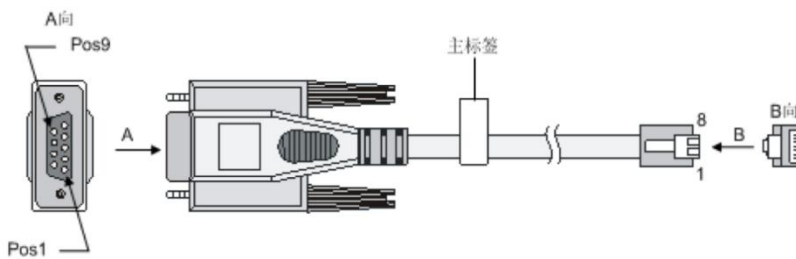


图 9-2 USB 转串口

#### 8.1.1 引脚定义

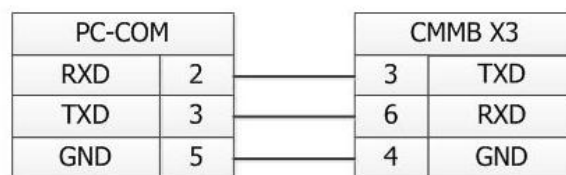


图 9-3 电脑 DSub 9 针串口头和驱动器 X3 接口接线图

### 8.1.2 多机级联接线定义

驱动器通讯协议支持一对多控制方式，电脑主机作为主站，多台驱动器作为从站（驱动器需要设置 RS232 级联通讯（d5.15）为 1，并保存重启才能生效）。驱动器的 RS232 接线方式需要改成如下图所示的连接方式：

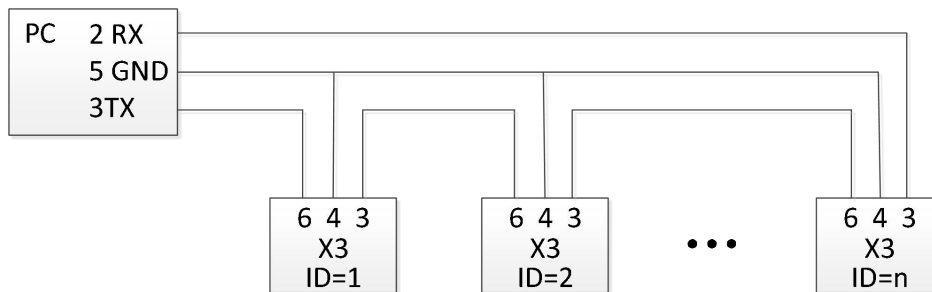


图 9-4 多机级联接线方式

## 8.2 传输协议

驱动器的 RS232 通讯遵循主从站协议。主机发送数据给驱动器，驱动器会检查数据校验码和 ID 号是否匹配，若匹配处理数据并回复。驱动器的默认通讯参数设置如下：

波特率：38400bps

数据位：8

停止位：1

无校验

可以通过对象 RS232 波特率（d5.02）修改驱动器的通讯波特率。改完后需要保存重启驱动器才能生效。

驱动器 ID 号可以通过对象设备站号（d5.01）设置。改完后需要保存重启驱动器才能生效。

RS232 使用的传输协议采用固定的十字节数据包格式：

字节 0	字节 1 ... 字节 8	字节 9
驱动器 ID	数据	校验码 CHKS

$$CHKS = -SUM(\text{byte } 0 \dots \text{byte } 8)$$

### 8.2.1 一对一通讯协议

一个主站和一个驱动器通讯，（驱动器的 RS232 级联通讯（D5.15）设置为 0）

主站发送：

字节 0	字节 1 ... 字节 8	字节 9
驱动器 ID	主站发送数据	校验码 CHKS

从站发送/主站接收

字节 0	字节 1 ... 字节 8	字节 9
------	---------------	------

驱动器 ID	从站发送数据	校验码 CHKS
--------	--------	----------

驱动器会检查数据帧中和驱动器 ID 匹配的数据帧的校验码 CHKS, 如果校验码不匹配驱动器不对这帧数据回复且丢弃这帧数据。

### 8.2.2 多点点级联协议

一个主机通过级联方式同时连接多台驱动器时, 驱动器的数据对象 RS232 级联通讯 (0x65100B08) 需要设置为 1。

主机发送数据格式:

字节 0	字节 1...字节 8	字节 9
驱动器 ID	主机发送数据	校验码 CHKS

驱动器发送 / 主机接收的数据 (驱动器的 RS232 级联通讯 (0x65100B08) 设置为 1) :

字节 0	字节 1...字节 8	字节 9	字节 0	字节 1...字节 8	字节 9
驱动器 ID	主机接收数据	校验码 CHKS	驱动器 ID	主机接收数据	校验码 CHKS

如果主机发送了一帧 ID 没有被用到的数据帧, 每个在总线上的驱动器都不会回复。每台驱动器会检查数据帧中和驱动器 ID 匹配的数据帧的校验码 CHKS, 如果校验码不匹配驱动器不对这帧数据回复且丢弃这帧数据, 不会再传递给下一个驱动器。

## 8.3 数据协议

数据协议指的是传输数据帧中字节 1 到字节 8 的数据的协议, 共有 8 个字节。FD1X3 系列伺服驱动器 RS232 数据协议符合 CANopenSDO 的协议标准, 内部数据对象结构也符合 CANopen 标准。所有数据对象通过一个 24 位的数据地址指定, 数据地址由 16 位的索引地址和 8 位的子索引构成。

### 8.3.1 写入 (主站到从站)

写入指的是主站发送命令给从站对象写值, 如果写入到一个不存在的对象中, 从站将会产生一个错误。

主站发送数据格式:

字节 0	字节 1	字节 2	字节 3	字节 4	字节 5	字节 6	字节 7
功能码	索引	子索引	数据				

**注意**

功能码：指定数据传送的方向和大小。

23 (hex) 发送 4 个字节数据 (bytes 4...7 包含 32 bits)

2b (hex) 发送 2 个字节数据 (bytes 4...5 包含 16 bits)

2f (hex) 发送 1 个字节数据 (bytes 4 包含 8 bits)

索引：发送的数据对象地址，16 位

子索引：发送的数据对象子地址，8 位

数据：要发送的数据，8 位、16 位或 32 位

从站回复数据格式：

字节 0	字节 1	字节 2	字节 3	字节 4	字节 5	字节 6	字节 7
功能码	索引	子索引	保留				

**注意**

功能码：表示从站的回应

60 (hex) 数据发送成功

80 (hex) 错误，字节 4 到字节 7 中包含错误代码

索引：发送的数据对象地址，16 位，和主站发送的一样

子索引：发送的数据对象地址，8 位，和主站发送的一样

保留：保留备用

### 8.3.2 读取（从站到主站）

读取指主站发送命令读取从站数据对象的数值。如果读取到一个不存在的对象中，从站将会产生一个错误。

主站发送数据格式：

字节 0	字节 1	字节 2	字节 3	字节 4	字节 5	字节 6	字节 7
功能码	索引	子索引	保留				

**注意**

功能码：指定数据传送的方向和大小。

40 (hex) 读数据，任何长度的

索引：读取的数据对象地址，16 位

子索引：读取的数据对象地址，8 位

保留：字节 4 到字节 7 保留

从站回复数据格式：

字节 0	字节 1	字节 2	字节 3	字节 4	字节 5	字节 6	字节 7
功能码	索引	子索引	数据				



**注意**

功能码：表示从站的回应

43 (hex) 数据长度为 32 位，包含在字节 4 到字节 7 中

4b (hex) 数据长度为 16 位，包含在字节 4 到字节 5 中

4f (hex) 数据长度为 8 位，包含在字节 4 中

80 (hex) 错误，字节 4 到字节 7 中包含错误代码

索引：读取的数据对象地址，16 位，和主站发送的一样

子索引：读取的数据对象地址，8 位，和主站发送的一样

数据：读取的数据或者是错误代码，可以根据功能码判断

## 8.4 RS232 通讯例子

以下是 RS232 通讯例子：

驱动器 ID	读写命令	索引	子索引	数据	校验码	备注
01	2B	40 60	00	2F 00 00 00	05	控制字设置为 0x2F, 使能驱动器
01	2F	60 60	00	06 00 00 00	0A	设置工作模式为 0x06
01	23	7A 60	00	50 C3 00 00	EF	设置目标位置为 50000
01	40	41 60	00	00 00 00 00	1E	读取驱动器状态字

以下是各种模式发送报文，全部以站号为 1 举例。

原点控制模式（控制字先 F 后 1F）				
内部地址	变量名称	设置值	报文（ID=1）	备注
60400010	控制字	F	<u>01 2B 40 60 00 0F 00 00 00 25</u>	原点转折信号速度和原点信号速度默认单位 DEC， DEC=[(RPM*512*编码器分辨率)/1875]
60600008	工作模式	6	<u>01 2F 60 60 00 06 00 00 00 0A</u>	
60980008	原点模式	33	<u>01 2F 98 60 00 21 00 00 00 B7</u>	
60990120	原点转折信号速度	200RPM	<u>01 23 99 60 01 55 55 08 00 30</u>	
60990220	原点信号速度	150RPM	<u>01 23 99 60 02 00 40 06 00 9B</u>	
60400010	控制字	1F	<u>01 2B 40 60 00 1F 00 00 00 15</u>	
<u>01 40 41 60 00 00 00 00 00 1E</u> 读取状态字，C037 表示原点找到				
位置控制模式（控制字绝对定位先 2F 后 3F 相对定位先 4F 后 5F，103F 立即更新）				
内部地址	变量名称	设置值	报文（ID=1）	备注

60400010	控制字	F	01 2B 40 60 00 0F 00 00 00 25	DEC=[(RPM*512*编码器分辨率)/1875]
60600008	工作模式	1	01 2F 60 60 00 01 00 00 00 0F	
607A0020	目标位置	50000inc	01 23 7A 60 00 50 C3 00 00 EF	
60810020	梯形速度	200RPM	01 23 81 60 00 55 55 08 00 49	
60830020	梯形加速度	610.352rps/s	使用默认值	DEC=[(RPS/S*65536*编码器分辨率)/1000/4000]
60840020	梯形减速度	610.352rps/s	使用默认值	
60400010	控制字	2F	01 2B 40 60 00 2F 00 00 00 05	
		3F(绝对定位)	01 2B 40 60 00 3F 00 00 00 F5	
		4F	01 2B 40 60 00 4F 00 00 00 E5	
		5F(相对定位)	01 2B 40 60 00 5F 00 00 00 D5	
01 40 41 60 00 00 00 00 00 1E			读取状态字, D437 表示位置到	

速度控制模式				
内部地址	变量名称	设置值	报文 (ID=1)	备注
60600008	工作模式	3	01 2F 60 60 00 03 00 00 00 0D	目标速度默认单位
60FF0020	目标速度	150RPM	01 23 FF 60 00 00 40 06 00 37	DEC,
60400010	控制字	F	01 2B 40 60 00 0F 00 00 00 25	DEC=[(RPM*512*编码器分辨率)/1875]梯形加减速默认单DEC,
60830020	梯形加速度	610.352 rps/s	使用默认值	DEC=[(RPS/S*65536*编码器分辨率)/1000/4000]
60840020	梯形减速度	610.352 rps/s	使用默认值	

**注意**

通讯模式下数据以十六进制格式传输。

## 第 9 章 RS485 通讯

### 9.1 RS485 接线说明

FD1X3 伺服驱动器 RS485 口支持 RS485、RS422 通讯功能，该功能可以用来修改伺服内部参数以及监控伺服状态等。接线图如图 9-3 所示。

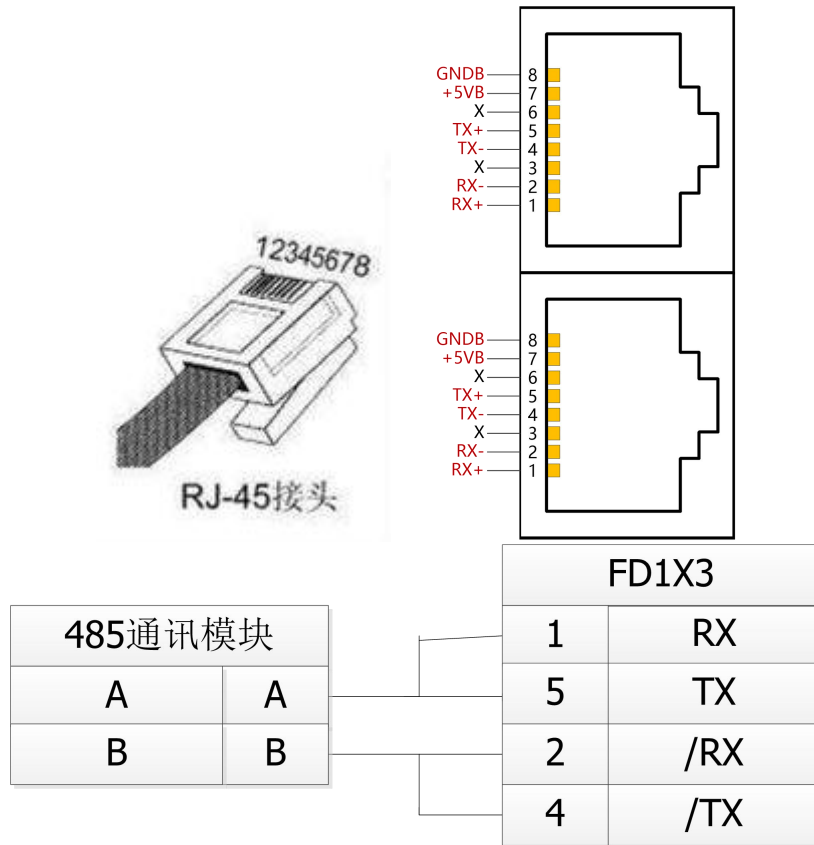


图 10 - 1 RS485 接线图

### 9.2 RS485 通讯参数列表

内部地址	参数名称	含义	默认值
100B0010	设备站号	驱动器站号	1

2FE20010	RS485 波特率	用于设置 RS485 的波特率 设置值 波特率 1080-----9600 540-----19200 270-----38400 90-----115200 注：需要保存再重新启动。	540
65100C08	RS485 通讯协议选择	0：使用 Modbus 协议 1：使用 RS232 协议 注：需要设置为 0，保存再重新启动。	1
65100E10	RS485 模式	数据位=8，停止位=1，无奇偶校验	固定值

### 9.3 MODBUS RTU 通讯协议

FD1X3 伺服支持 MODBUS RTU 通讯协议，其内部对象为不连续的 16 位数据寄存器（被上位机读写时映射为 4X）。报文格式如下：

目标站号	功能码	数据	CRC 校验码
1 字节	1 字节	N 字节	2 字节

### 9.4 Modbus 常用功能码简介

- 功能码 0x03：读数据寄存器

请求格式：

目标站号	功能码	Modbus 地址		读取字节数		CRC
		高字节	低字节	高字节	低字节	
1 字节	03	1 字节	1 字节	1 字节	1 字节	2 字节

应答格式：

目标站号	功能码	返回字节数	寄存器数据		.....	CRC
			高字节	低字节		
1 字节	03	1 字节	1 字节	1 字节	.....	2 字节



#### 注意

若地址不存在等响应错误，则返回的功能码为 0x81。

- 功能码 0x06：写单数据寄存器

请求格式：

目标站号	功能码	Modbus 地址		修改内容		CRC
		高字节	低字节	高字节	低字节	
1 字节	06	1 字节	1 字节	1 字节	1 字节	2 字节

应答格式：若设置成功，原文返回。



### 注意

若所写数据超出范围，地址不存在，对只读数据操作等响应错误，则返回的功能码为 0x86。

### ● 功能码 0x10：写多保持寄存器

请求格式：

目标站号	功能码	Modbus 地址	数据长度 (word)		写入数据字节数 (byte)	低位数据		高位数据		CRC
			高字节	低字节		高字节	低字节	高字节	低字节	
1 字节	10	2 字节	1 字节	1 字节	1 字节	1 字节	1 字节	1 字节	1 字节	2 字节

应答格式：

目标站号	功能码	Modbus 地址	数据长度 (word)		CRC
			高字节	低字节	
1 字节	10	2 字节	1 字节	1 字节	2 字节



### 注意

若所写数据超出范围，地址不存在，对只读数据操作等响应错误，则返回的功能码为 0x90。

范例说明：发送报文 01 10 6F 00 00 02 04 55 55 00 08 1A 47

报文含义：01——ID 号；

10——功能码，写多个 WORD；

6F 00——伺服可写对象“目标速度”60FF0020 的 modbus 地址，数据长度为 2 个 WORD；

00 02——写入 2 个 WORD；

04——数据长度为 4 个 BYTE (2 个 WORD)；

55 55 00 08——写入数据 16 进制 00085555，十进制 546133，换算为 200RPM；

1A 47——校验码。

## 9.5 Modbus 报文范例

以下是各种模式发送报文，全部以站号为 1 举例。

表 10 - 1485 报文格式

内部地址	变量名称	备注	报文 (ID=1)
------	------	----	-----------

3500	工作模式	工作模式为 3	<u>01 06 35 00 00 03 C6 07</u>
6F00	目标速度	转速 150RPM	<u>01 10 6F 00 00 02 04 55 55 00 08 1A 47</u>
3100	控制字	使能写 F	<u>01 06 31 00 00 0F C7 32</u>
3200	状态字	读取驱动器状态	<u>01 03 32 00 00 02 CA B3</u>

## 原点控制模式（控制字先 F 后 1F）

内部地址	变量名称	设置值	报文（ID=1）	备注
6040010	控制字	F	<u>01 06 31 00 00 0F C7 32</u>	
6060008	工作模式	6	<u>01 06 35 00 00 06 06 04</u>	
6098008	原点模式	33	<u>01 06 4D 00 00 21 5E BE</u>	
60990120	原点转折信号速度	200RPM	<u>01 10 50 10 00 02 04 55 55 00 08 0E BA</u>	
60990220	原点信号速度	150RPM	<u>01 10 50 20 00 02 04 40 00 00 06 98 76</u>	
6040010	控制字	1F	<u>01 06 31 00 00 1F C6 FE</u>	
<u>01 03 32 00 00 02 CA B3</u> 读取状态字，C037 表示原点找到				

## 位置控制模式（控制字绝对定位先 2F 后 3F 相对定位先 4F 后 5F，103F 立即更新）

内部地址	变量名称	设置值	报文（ID=1）	备注
6040010	控制字	F	<u>01 06 31 00 00 0F C7 32</u>	
6060008	工作模式	1	<u>01 06 35 00 00 01 47 C6</u>	
607A0020	目标位置	50000inc	<u>01 10 40 00 00 02 04 C3 50 00 00 FE 39</u>	
60810020	梯形速度	200RPM	<u>01 10 4A 00 00 02 04 55 55 00 08 BC D6</u>	

60830020	梯形加速度	610.352rps/s	使用默认值	
60840020	梯形减速度	610.352rps/s	使用默认值	
6040010	控制字	2F	<u>01 06 31 00 00 2F C6 EA</u>	
		3F(绝对定位)	<u>01 06 31 00 00 3F C7 26</u>	
		4F	<u>01 06 31 00 00 4F C6 C2</u>	
		5F(相对定位)	<u>01 06 31 00 00 5F C7 0E</u>	
<u>01 03 32 00 00 02 CA B3</u> 读取状态字，D437 表示位置到				

## 速度控制模式

内部地址	变量名称	设置值	报文（ID=1）	备注
------	------	-----	----------	----

60600008	工作模式	3	<u>01 06 35 00 00 03 C6 07</u>	
60FF0020	目标速度	150RPM	<u>01 10 6F 00 00 02 04 55 55 00 08 1A 47</u>	
60400010	控制字	F	<u>01 06 31 00 00 0F C7 32</u>	
60830020	梯形加速度	610.352rps/s	使用默认值	
60840020	梯形减速度	610.352rps/s	使用默认值	

**注意**

通讯模式下数据以十六进制格式传输。

## 第 10 章 CANopen 通讯

### 10.1 CANopen 通讯协议介绍

开放的现场总线标准中 CANopen 是最著名和成功的一种，已经在欧洲和美国获得广泛的认可和大量应用。1992 年在德国成立了“自动化 CAN 用户和制造商协会” (CiA, CANinAutomation)，开始着手制定自动化 CAN 的应用层协议 CANopen。此后，协会成员开发出一系列 CANopen 产品，在机械制造、制药、食品加工等领域获得大量应用。

FD1x3 伺服是标准的 CAN 从站设备，严格遵循 CANopen2.0A/B 协议，任何支持该协议的上位机均可以与其进行通讯。FD1X3 伺服内部使用了一种严格定义的对象列表，我们把它称作对象辞典，这种对象辞典的设计方式基于 CANopen 国际标准，所有的对象有明确的功能定义。这里说的对象 (Objects) 类似我们常说的内存地址，有些对象如速度和位置等可以由外部控制器修改，有些对象却只能由驱动器本身修改，如状态、错误信息。这些对象都为十六进制数，如工作模式的 CANopen 地址为 0x60400010，举例如表 1-1 所示。

表 11 - 1 对象辞典举例列表

完整的 CANopen 地址组成			属性	含义
Index	Subinde x	Bits(数据长度)		
0x6040	00	0x10	RW	设备状态控制字
0x6060	00	0x08	RW	工作模式
0x607A	00	0x20	W	目标位置
0x6041	00	0x10	MW	设备状态字

对象的属性有下面几种：

1. RW(读写)：对象可以被读也可以被写入；
2. RO(只读)：对象只能被读；
3. WO (只写)：只能写入；
4. M (可映射)：对象可映射，类似间接寻址；
5. S (可存储)：对象可存储在 Flash—ROM 区，掉电不丢失。

### 10.2 硬件说明

CAN 通讯协议主要描述设备之间的信息传递方式，CAN 层的定义与开放系统互连模型 OSI 一致，每一层与另一设备上相同的那一层通讯，实际的通讯发生在每一设备上相邻的两层而设备只通过模型物理层的物



理介质互连，CAN 的规范定义了模型的最下面两层数据链路层和物理层。CAN 总线物理层没有严格规定，能够使用多种物理介质例如双绞线光纤等，最常用的就是双绞线信号，使用差分电压传送（常用总线收发器），两条信号线被称为 CAN\_H 和 CAN\_L，静态时均是 2.5V 左右，此时状态表示为逻辑 1，也可以叫做隐位，用 CAN\_H 比 CAN\_L 高表示逻辑 0，称为显位，此时通常电压值为 CAN\_H=3.5V 和 CAN\_L=1.5V，竞争时显位优先。管脚名称及功能如表 1-1 所示。

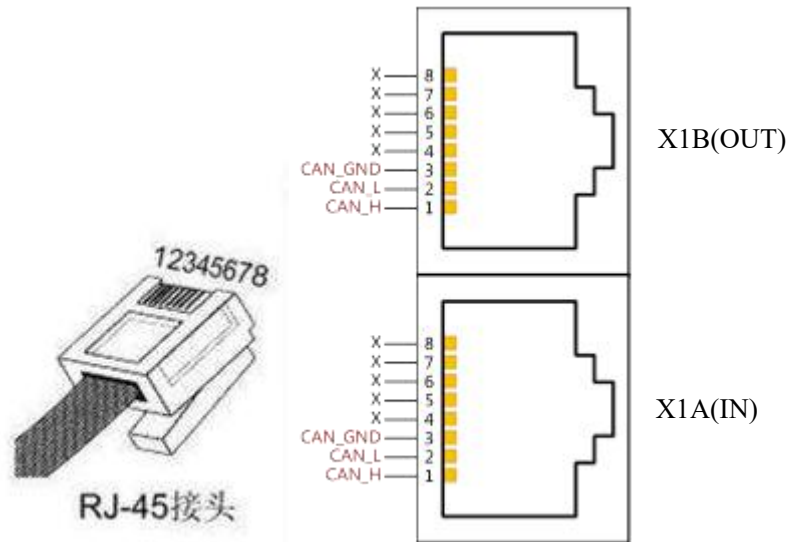


图 11 - 1 FD1X3 系列伺服 CAN 通讯接口图



### 注意

这是驱动器端的引脚定义，不是水晶头的定义。

表 11 - 2 管脚名称及功能描述表

管脚	符号	描述
1	CAN_H	CAN_H bus (high dominant)
2	CAN_L	CAN_L bus 线(low dominant)
3	CAN_GND	CAN 地
4	NC	保留
5	CAN_SHLD	可选 CAN 屏蔽
6	GND	可选地
7	NC	保留
8	NC	保留
9	CAN_V+	(NC) 不连接



### 注意

1、所有从站的 CAN\_L、CAN\_H 脚直接相接即可，采用串连的方式接线，不能采用星型连接方式；

- 2、主站端和最后一个从站端需要接 120 欧姆的终端电阻，驱动器内置，可通过拨码开关 SW8 或 SW9 启用；
- 3、不需要外部 24V 电源供电的；
- 4、通讯电缆请采用屏蔽双绞线，并做好接地处理（短距离通讯时 3 脚地线可以不接，但是长距离、高波特率通讯时建议把 3 脚接地；
- 5、各种波特率所理论上能够通讯的最长距离如表 1-3 所示。

表 11 - 3 各波特率理论上能够通讯的最长距离表

通讯速度 (bit/s)	通讯距离 (M)
1M	25
500K	100
250K	250
125K	500
50K	600

## 10.3 软件说明

### 10.3.1 EDS 说明

EDS（电子数据表格）文件是 PLC 所连接从站的标识文件或者类似码，通过该文件来辨认从站所属的类型（是 401、402、403 中的何种类似，或者属于 402 中的哪一种设备）。该文件包含包含了从站的所有信息，比如生产厂家、序列号、软件版本、支持波特率种类、可以映射的 OD 及各个 OD 的属性等等参数，类似于 Profibus 的 GSD 文件。因此在进行硬件配置前，我们首先需要把从站的 EDS 文件导入到上位组态软件中。

### 10.3.2 SDO 说明

SDO 主要用来在设备之间传输低优先级的对象，典型是用来对从设备进行配置、管理,比如用来修改电流环、速度环、位置环的 PID 参数，PDO 配置参数等，这种数据传输跟 MODBUS 的方式一样，即主站发出后，需要从站返回数据响应。这种通讯方式只适合对参数的设置，不适合于对实时性要求较高的数据传输。

SDO 的通讯方式分为上传和下载，上位机可以根据专用的 SDO 读写指令来读写伺服内部的 OD 即可。在 CANopen 协议中，对对象字典的内容进行修改可以通过 SDO (Service Data Object) 来完成，下面介绍 SDO 命令的结构和遵循的准则。

SDO 的基本结构如下：Client→Server/Server→Client

Identifier	DLC	Data							
		0	1	2	3	4	5	6	7
0x600+Node_ID	8	发送命令字	对象索引	对象子索引					

读取参数时接收 SDO 报文

Identifier	DLC	Data							
		0	1	2	3	4	5	6	7
0x580+Node_ID	8	接收命令字	对象索引	对象子索引	最大 4 字节数据				

**注意**

SDO 报文发送时命令字均为 0x40;

如果接收数据为 1 个字节, 则接收命令字为 0x4F;

如果接收数据为 2 个字节, 则接收命令字为 0x4B;

如果接收数据为 4 个字节, 则接收命令字为 0x43;

如果接收数据存在错误, 则接收命令字为 0x80。

修改参数时发送 SDO 报文

Identifier	DLC	Data							
		0	1	2	3	4	5	6	7
0x600+Node_ID	8	发送命令字	对象索引	对象子索引	最大 4 字节数据				

修改参数时接收 SDO 报文

Identifier	DLC	Data							
		0	1	2	3	4	5	6	7
0x580+Node_ID	8	接收命令字	对象索引	对象子索引	最大 4 字节数据				

**注意**

如果待发数据为 1 个字节, 则发送命令字为 0x2F;

如果待发数据为 2 个字节, 则发送命令字为 0x2B;

如果待发数据为 4 个字节, 则发送命令字为 0x23;

SDO 报文发送成功, 接收命令字为 0x60;

SDO 报文发送失败, 接收命令字为 0x80。

### 10.3.3 PDO 说明

PDO 一次性可传送 8 个字节的数据, 没有其它协议预设 (意味着数据内容已预先定义), 主要用来传输需要高频率交换的数据。PDO 的传输方式打破了现有的数据问答式传输理念, 采用全新的数据交换模式, 设备双方在传输前先在各个设备定义好数据接收和发送区域, 在数据交换时直接发送相关的数据到对方的数据接收区即可, 减少了问答式的询问时间, 从而极大的提高了总线通讯的效率, 从而得到了极高的总线利用率。

#### 10.3.3.1 PDO COB-ID 说明

COB-ID 是 CANopen 通讯协议的特有方式, 它的全称是 Communication Object Identifier-通讯对象-ID, 这些 COB-ID 为 PDO 定义了相应的传输级别, 有了这些传输级别后, 控制器和伺服就能够在各自的软件里配

置里定义相同的传输级别和其里面的传输内容，这样控制器和伺服都采用的同一个传输级别和传输内容后，数据的传输即透明化了，也就是双方都知道所要传输的数据内容了，也就不需要在传输数据时还需要对方回复数据是否传输成功。

缺省 ID 分配表是基于 CANopen 2.0A 定义的 11 位 CAN-ID (CANopen 2.0B 协议 COB-ID 是 29 位)，包含一个 4 位的功能码部分和一个 7 位的节点 ID(Node-ID)部分，如图 8-13 所示。

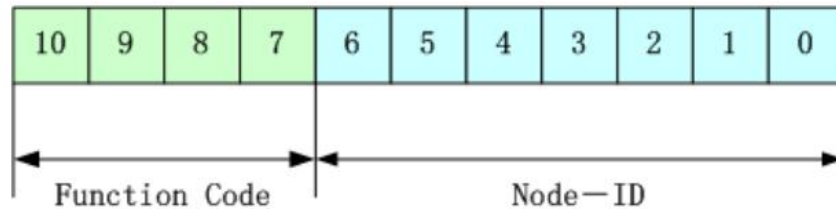


图 11-2 缺省 ID 说明图



**注意**

Node-ID —— 即伺服的站号，Node-ID 范围是 1~127；

Function Code —— 数据传输的功能码，定义各种 PDO、SDO、管理报文的传输级别，功能码越小，优先级越高。

表 11-4 CANopen 预定义主/从连接集 CAN 标识符分配表

对象	COB-ID
NMT Module Control	000H
SYNC	080H
TIME SSTAMP	100H
对象	COB-ID
紧急	081H-0FFH
PDO1 (发送)	181H-1FFH
PDO1 (接收)	201H-27FH
PDO2 (发送)	281H-2FFH
PDO2 (接收)	301H-37FH
PDO3 (发送)	381H-3FFH
PDO3 (接收)	401H-47FH
PDO4 (发送)	481H-4FFH
PDO4 (接收)	501H-57FH
SDO (发送/服务器)	581H-5FFH
SDO (接收/客户)	601H-67FH
NMT Error Control	701H-77FH



**注意**

1、COB-ID 越小，优先级越高；

- 2、每一个级别的 COB-ID 前面的功能码是固定格式；
- 3、COB-ID 为 00H、80H、100H、701H-77FH、081H-0FFH 均为系统管理格式。

### 10.3.3.2 COB-ID

发送 PDO 相对于伺服来说就是指伺服发送出去的数据，这些数据由 PLC 来接收。发送 PDO 的功能码（COB-ID）为：

- 1、0x180+伺服站号
- 2、0x280+伺服站号
- 3、0x380+伺服站号
- 4、0x480+伺服站号

接收 PDO 相对于伺服来说就是指伺服接收的数据，这些数据由 PLC 来发送，发送 PDO 的功能码（COB-ID）为：

- 1、0x200+伺服站号
- 2、0x300+伺服站号
- 3、0x400+伺服站号
- 4、0x500+伺服站号



#### 注意

由于 FD1X3 系列伺服驱动器是按标准的 CANopen 2.0A 协议来设计的，但同时也支持 CANopen 2.0B 协议，也就是说，如果上面的 8 个 PDO 不够用的情况下，您还可以定义新的 PDO，比如用 0x43FH 来作为 1 号站的通讯 PDO，只要控制器和伺服都按照这个来定义即可。

### 1.3.3.3 PDO 传输类型

PDO 有两种传输方式：

同步（SYNC）——由同步报文触发传输（传输类型：0-240）

在该传输模式下，控制器必须具有发送同步报文的能力（频率最高为 1KHZ 的周期发送的报文），伺服在接收到该同步报文后在发送。

非周期——由远程帧预触发传送，或者由设备子协议中规定的对象特定事件预触发传送。该方式下伺服驱动器每接收到一个同步报文 PDO 里的数据即发送一次。

周期——传送在每 1 到 240 个 SYNC 消息后触发。该方式下伺服驱动器每接收到 n 个同步报文后，PDO 里的数据发送一次。

异步(传输类型：254/255)

从站报文数据改变后即发送，不管主站是否询问，而且可以定义同一个报文两次发送之间的时间间隔，避免高优先级报文一直占据总线（PDO 的数值越低优先级越高）。

对于 FD1X3 系列伺服驱动器，它支持所有 256 种传输方式，用户只需要根据控制器所支持的传输方式来选择驱动器的传输方式即可。



#### 注意

一个 PDO 可以指定一个禁止时间，即定义两个连续 PDO 传输的最小间隔时间，避免由于高优先级信息的数据量太大，始终占据总线，而使其它优先级较低的数据无力竞争总线的问题。禁止时间由 16 位无符号整数定义，单位 1ms。

### 10.3.3.3 保护方式/监督类型说明

监督类型是指在运行过程中主站选择何种检查方式检查从站，通过这两种方式来判断从站是否出现故障，并根据这些故障做出相应的处理！

#### 1、心跳报文

从站按照“心跳报文产生时间”周期性的发送报文到主站，如果超过一定时间（在主站中设置）后主站还没有收到从站的下一个心跳报文，那么主站判断从站出错！

报文格式——（0x700+节点号）+状态

状态——0：启动，4：停止，5：运行，127：预操作

#### 2、节点保护

主站以“监督时间”周期性的发送报文到从站，如果超过“监督时间\*寿命因子”时间后，从站还没有收到主站发送的节点报文，那么从站报警！

主站请求报文格式——（0x700+节点号）（该报文无数据）

从站响应报文格式——（0x700+节点号）+状态：

状态——数据部分包括一个触发位（bit7），触发位必须在每次节点保护应答中交替置“0”或者“1”。触发位在第一次节点保护请求时置为“0”。位 0 到 6（bit0~6）表示节点状态：0：初始化，1：未连接，2：连接，3：操作，4：停止，5：运行，127：预操作。

标准的 CAN 从站一般都只支持一种节点保护方式，FD1X3 系列伺服驱动器两种保护方式都支持。

### 10.3.3.4 启动过程说明

在网络初始化过程中，CANopen 支持扩展的 boot-up，也支持最小化 boot-up 过程。可以用节点状态转换图表示这种初始化过程，如图 8-14 所示。

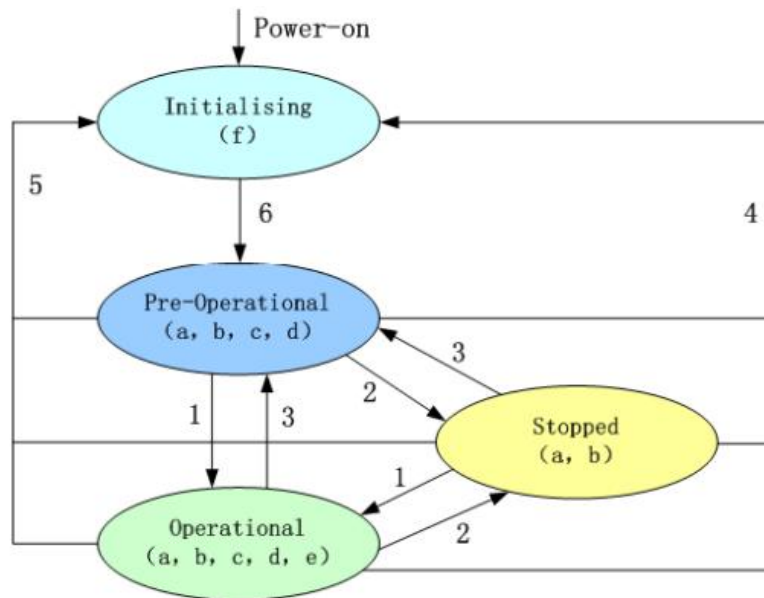


图 11 - 3 节点状态转换图

表 11 - 5 CANopen 网络状态

代码	含义
a	NMT
b	Node Guard
c	SDO
d	Emergency
e	PDO
F	Boot-up

管理报文格式

COB-ID	DLC	Byte0	Byte1
0x000	02	CS	站号

当 Node-ID=0 时，所有的 NMT 从设备被寻址。CS 是命令字，其取值如表 1-11 所示。

表 11 - 6 CS 取值表

命令字	NMT 服务
0x01	开启节点，开始 PDO 传输
0x02	关闭节点，关闭 PDO 传输
0x80	进入预操作状态
0x81	复位节点
0x82	复位通信

可以通过 NMT 管理报文来实现在各种模式之间切换，只有 NMT-Master 节点能够传送 NMT Module

Control 报文，所有从设备都必须支持 NMT 模块控制服务，同时 NMT Module Control 消息不需要应答。NMT 消息格式如下：NMT-Master→NMT Slave(s)



**注意：**

只有处于操作状态 0x5，PDO 才能传输。如果要让一个处于操作状态的 6 号站开启节点，那么控制器发送如下的报文即可：

COB-ID	DLC	Byte0	Byte1
0x000	02	01	06

## 10.4 CANopen 通讯实例

### 10.4.1 连接上位机软件

配置 CANopen 通讯参数需使用 KincoServo+软件，此软件需要安装。

安装包下载地址：<http://www.kinco.cn/download/software/servo>

按照提示安装软件完成后，打开软件界面如图 11-4 所示。



图 11 - 4

点击菜单栏“通信”->“通信设置”，进入通讯设置界面，设置 COM 口，驱动器 ID。波特率默认值为 38400，驱动器 ID 默认值为 1，若不知道驱动器 ID 可以设置为广播地址 127，设置完成后点击“打开”按钮。





图 11 - 5

**注意**

由于驱动器遵循 IO 口控制优先于通讯控制的逻辑，所以在采用 CANOpen 通讯时需要把 IO 口功能取消。如果存在驱动器使能，工作模式切换功能，那么通讯将无法控制伺服控制字、工作模式等对象。

**注意**

通过驱动器本体上的拨码开关设置驱动器 ID，设置方式见驱动器上的丝印说明。

#### 10.4.2 设置 CANOpen 相关参数

**注意**

关于 CANOpen 相关参数，请查看 **驱动器→ECAN 配置→其他**

具有网络管理功能的主站上电会通过发送 SDO 的方式来初始化从站的参数，一般情况下同步 ID、节点保护时间、节点保护时间系数、节点保护站号、紧急报文站号、心跳报文产生时间等参数不需要用户自己设定。

NUM	Index	Type	Name	Value	Unit
0*	101801	uint32	设备厂商代码	00000300	HEX
1	301107	uint8	ECAN同步数据	00	HEX
2	100500	uint32	同步ID	00000080	HEX
3	100C00	uint16	节点保护时间	1000	DEC
4	100D00	uint8	节点保护时间系数	3	DEC
5	100E00	uint32	节点保护ID	00000701	HEX
6	101400	uint32	紧急报文站号	00000081	HEX
7	101700	uint16	心跳报文产生时间	0	DEC
8	2F8100	uint8	CAN波特率	50	DEC
9	301101	uint8	ECAN同步周期	1	DEC
10	301102	uint8	ECAN时钟同步模式	1	DEC
11	301103	uint8	ECAN同步点偏移	0	DEC
12	301104	int16	ECAN同步丢失计数	0	DEC
13	600700	int16	通讯中断模式	0	DEC

图 11 - 6 KincoServo 中 CANOpen 参数设置窗口

表 11 - 7 CANopen 相关参数

CANopen 地址	参数名称	含义	默认值
10050020	同步 ID	传输类型为 1-240 同步模式时有用，异步模式时不需要设置。	80
100C0010	节点保护时间	通过节点保护主站可以监视每个节点当前的状态，主站以节点保护时间为周期发送远程帧（默认 COBID 为 0x700+站号，不含内容的报文）询问从节点状态，从节点需要在一定时间范围内做出回应，否则主节点认为从节点掉线，驱动器进入报警状态。	1000
100D0008	节点保护时间系数		3
100E0020	节点保护 ID	700+驱动器 ID	
10140020	紧急报文站号	80+驱动器站号	
10170010	心跳报文产生时间	从节点周期发送报文给主节点，主节点超过一定的时间未收到该报文就认为从节点掉线	
2F810008	CAN 波特率	CAN 波特率设置 100: 1M 50: 500k 25: 250k 12: 125k 5: 50k 1: 10k	50
30110108	ECAN 同步周期	插补模式下根据主站同步报文周期设置，异步模式不需要设置。 0:1ms 1:2ms 2:4ms 3:8ms	2
30110208	ECAN 同步时钟模式	插补模式时设成 1 开启同步时钟，非插补模式时设成 0 关闭同步时钟	0
30110410	ECAN 同步丢失计数	同步模式下监控通讯状态，数值不发送变化说明通讯状况良好，若数值不断变化说明有干扰或同步周期设置不正确。	
60070010	通讯中断模式	CAN 通讯中断模式，决定驱动器在超过节点保护时间*节点保护系数的时间后仍然没有收到节点保护报文的动作逻辑 0: 不处理 1: 报错	0

## 通过 PLC 初始化配置 PDO 参数

对于可以导入 EDS 文件的 CANopen 主站来说不需要在伺服内部进行 PDO 设置,可直接在主站配置 PDO 信息,上电后 PLC 初始化会发送 SDO 报文来配置伺服的 PDO,配置完成后主站会发送启动报文启动从站,然后就可以进行 PDO 通讯了,多数 PLC 都可以采用这种方式,例如:施耐德 PLC,西门子 S7-1200+CM CANOPEN 模块,步科 F1 等。



EDS 文件下载地址:

[http://download.kinco.cn/D\\_Software/Servo/EDS.zip](http://download.kinco.cn/D_Software/Servo/EDS.zip)

## 通过 KincoServo 配置 PDO 参数

也有部分 PLC 需要在伺服驱动器中手动配置好 PDO 参数,举例如下:

表 11-8 常用控制对象

名称	CANopen 地址	长度	属性	含义
控制字	0x60400010	2 字节	R W	控制字
工作模式	0x60600008	1 字节	R W	工作模式
目标位置	0x607A0020	4 字节	W	目标位置
目标速度	0x60FF0020	4 字节	W	速度模式速度
梯形速度	0x60810020	4 字节	W	位置模式速度
状态字	0x60410010	2 字节	R	设备状态字
实际位置	0x60630020	4 字节	R	实际位置

伺服的 TPDO 如下所示: (伺服发送给 PLC)

TPDO1: 实际位置+ 状态字;

伺服的 RPDO 如下所示: (PLC 发送给伺服)

RPDO1:目标位置+工作模式 +控制字;

RPDO2: 目标速度+梯形速度 ;



每个 PDO 里面所配对象长度之和不能超过 8 个字节。



在使用 PDO 功能传输数据前,务必发送管理报文报文开启节点。

以开启 2 号从站为例

COBID	DLC	Message
000	02	01 02

## 10.4.3 各种 PDO 传输模式配置

## 异步传输模式

在异步传输模式下，PDO 里映射的对象数据一旦发生变化就会传输。



NUM	Index	Type	Name	Value	Unit
0	1A0000	uint8	TPDO1映射组	2	DEC
1	1A0001	uint32	TPDO1映射1	60630020	HEX
2	1A0002	uint32	TPDO1映射2	60410010	HEX
3	1A0003	uint32	TPDO1映射3	00000000	HEX
4	1A0004	uint32	TPDO1映射4	00000000	HEX
5	1A0005	uint32	TPDO1映射5	00000000	HEX
6	1A0006	uint32	TPDO1映射6	00000000	HEX
7	1A0007	uint32	TPDO1映射7	00000000	HEX
8	1A0008	uint32	TPDO1映射8	00000000	HEX
9	180001	uint32	TPDO1站号	00000181	HEX
10	180002	uint8	TPDO1传输类型	254	DEC
11	180003	uint16	TPDO1禁止时间	10	DEC
12	180005	uint16	TPDO1事件时间	0	DEC

图 11-7 异步传输模式下 TPDO 配置

表 11-9 异步传输模式下 TPDO 配置

名称	含义
TPDO1 映射组	代表该 PDO 中所配对象个数，TPDO1 中配了实际位置、状态字 2 个对象
映射 1-8	配置伺服 CANopen 控制对象
TPDO1 站号	180+驱动器 ID（TPDO2 站号应设置为：280+驱动器 ID）
TPDO1 传输类型	254 或 255，异步传输模式
TPDO1 禁止时间	单位为 ms，防止伺服发送报文过于频繁堵塞网络，多轴异步传输模式下根据实际需要设置



## 注意

TPDO1 中所配对象实际位置、状态字长度之和为 4+2=6 个字节。

**RPDO 传输模式默认为 254，不需要设置，接受数据后立即生效。**

## 事件时间定时上报功能

在异步传输模式中，除了逢变即发，如果需要驱动器向控制器周期性上传数据，可以设置事件时间。

NUM	Index	Type	Name	Value	Unit
0	1A0000	uint8	TPDO1映射组	2	DEC
1	1A0001	uint32	TPDO1映射1	60630020	HEX
2	1A0002	uint32	TPDO1映射2	60410010	HEX
3	1A0003	uint32	TPDO1映射3	00000000	HEX
4	1A0004	uint32	TPDO1映射4	00000000	HEX
5	1A0005	uint32	TPDO1映射5	00000000	HEX
6	1A0006	uint32	TPDO1映射6	00000000	HEX
7	1A0007	uint32	TPDO1映射7	00000000	HEX
8	1A0008	uint32	TPDO1映射8	00000000	HEX
9	180001	uint32	TPDO1站号	00000181	HEX
10	180002	uint8	TPDO1传输类型	254	DEC
11	180003	uint16	TPDO1禁止时间	0	DEC
12	180005	uint16	TPDO1事件时间	50	DEC

图 11 - 8 异步模式下使用事件时间定时上传

表 11 - 10 异步模式下使用事件时间定时上传

名称	含义
TPDO1 映射组	代表该 PDO 中所配对象的个数，TPDO1 中配了实际位置，状态字 2 个对象
映射 1-8	配置伺服 CANopen 控制对象
TPDO1 站号	180+驱动器 ID (TPDO2 站号应设置为: 280+驱动器 ID)
TPDO1 传输类型	254 或 255，异步传输模式
TPDO1 禁止时间	使用时间时间上传是，该对象设置为 0
TPDO1 事件时间	驱动器向控制器发送 PDO 的周期时间，单位 ms

注：TPDO1 中所配对象实际位置、状态字长度之和为 4+2=6 个字节

### 同步传输模式

当 CANopen 通讯配置为同步传输模式时，驱动器在收到同步报文后，才会上传 TPDO 里映射的数据。

NUM	Index	Type	Name	Value	Unit
0	1A0000	uint8	TPDO1映射组	2	DEC
1	1A0001	uint32	TPDO1映射1	60630020	HEX
2	1A0002	uint32	TPDO1映射2	60410010	HEX
3	1A0003	uint32	TPDO1映射3	00000000	HEX
4	1A0004	uint32	TPDO1映射4	00000000	HEX
5	1A0005	uint32	TPDO1映射5	00000000	HEX
6	1A0006	uint32	TPDO1映射6	00000000	HEX
7	1A0007	uint32	TPDO1映射7	00000000	HEX
8	1A0008	uint32	TPDO1映射8	00000000	HEX
9	180001	uint32	TPDO1站号	00000181	HEX
10	180002	uint8	TPDO1传输类型	1	DEC
11	180003	uint16	TPDO1禁止时间	0	DEC

图 11 - 9 同步模式下 TPDO 配置

表 11 - 11 同步模式下 TPDO 配置

名称	含义
TPDO1 映射组	2，本 PDO 中所配对象的个数，TPDO1 中配了实际位置、状态字 2 个对象
映射 1-8	配置伺服 CANopen 控制对象

TPDO1 站号	180+驱动器 ID (TPDO2 站号应设置为: 280+驱动器 ID)
TPDO1 传输类型	1, 同步传输模式, 驱动器收到同步报文后向控制器发送 TPDO
TPDO1 禁止时间	一定设置为 0
注: TPDO1 中所配对象实际位置、状态字长度之和为 4+2=6 个字节	

**注意**

TPDO1 中所配对象实际位置、状态字长度之和为 4+2=6 个字节。

**RPDO 传输模式默认为 254, 不需要设置, 接受数据后立即生效。**

**注意:**

默认同步报文的为

COB-ID	DLC
0x80	0

## 基于 CANopen 的插补模式

基于 CANopen 的插补模式需要把工作模式 (0x60600008) 设置为 7

表 11-12 插补工作模式为 7

名称	CANopen 地址	长度	属性	含义
工作模式	60600008	1 字节	RW	工作模式

NUM	Index	Type	Name	Value	Unit
0*	101801	uint32	设备厂商代码	00000300	HEX
1	301107	uint8	ECAN同步数据	00	HEX
2	100500	uint32	同步ID	00000080	HEX
3	100C00	uint16	节点保护时间	1000	DEC
4	100D00	uint8	节点保护时间系数	3	DEC
5	100E00	uint32	节点保护ID	00000701	HEX
6	101400	uint32	紧急报文站号	00000081	HEX
7	101700	uint16	心跳报文产生时间	0	DEC
8	2F8100	uint8	CAN波特率	50	DEC
9	301101	uint8	ECAN同步周期	1	DEC
10	301102	uint8	ECAN时钟同步模式	1	DEC
11	301103	uint8	ECAN同步点偏移	0	DEC
12	301104	int16	ECAN同步丢失计数	0	DEC
13	600700	int16	通讯中断模式	0	DEC

图 11-10 插补模式相关参数设置

表 11-13 插补模式相关参数设置

CANopen 地址	参数名称	含义	默认值
30110108	ECAN 同步周期	插补模式下根据主站同步报文周期设置, 异步模式不需要设置。	2

			0: 1ms 1: 2ms 2: 4ms 3: 8ms	
30110208		ECAN 同步 时钟模式	插补模式时设成 1 开启同步时钟，异步 模式时设成 0 关闭同步时钟	0

## CAN 通讯中断报警功能

关于通讯中断报警功能，需要设置以下参数

表 11 - 14 通讯中断报警功能设置

CANopen 地址	参数名称	含义	默认值
100C0010	节点保护时间	通过节点保护主站可以监视每个节点当前的状态，主站以节点保护时间为周期发送远程帧（默认 COBID 为 0x700+站号，不含内容的报文）询问从节点状态，从节点需要在一定时间范围内做出回应，否则主节点认为从节点掉线，驱动器进入报警状态。	1000
100D0008	节点保护时间系数		3
100E0020	节点保护 ID	700+驱动器 ID	
10140020	紧急报文站号	80+驱动器站号	
60070010	通讯中断模式	CAN 通讯中断模式，决定驱动器在超过节点保护时间*节点保护系数的时间后仍然没有收到节点保护报文的动作逻辑  0: 不处理 1: 报错	0

### 10.4.4 CANopen 发送报文实例

#### 节点保护报文和心跳报文

CANopen 节点会以一个固定的频率发送心跳报文。用于告诉控制器通讯连接正常，报文的格式很简单，COB-ID 为 0x700+Node\_ID，数据为一字节的状态数据：

序号	时间	CAN通道	传输方向	ID号	帧类型	帧格式	数据长度	数据
0	16:50:14:031	0	接收	0706	数据帧	标准帧	1	7F
1	16:50:15:093	0	接收	0706	数据帧	标准帧	1	7F
2	16:50:16:171	0	接收	0706	数据帧	标准帧	1	7F
3	16:50:17:234	0	接收	0706	数据帧	标准帧	1	7F
4	16:50:18:296	0	接收	0706	数据帧	标准帧	1	7F
5	16:50:19:375	0	接收	0706	数据帧	标准帧	1	7F
6	16:50:20:437	0	接收	0706	数据帧	标准帧	1	7F
7	16:50:21:500	0	接收	0706	数据帧	标准帧	1	7F
8	16:50:22:578	0	接收	0706	数据帧	标准帧	1	7F
9	16:50:23:640	0	接收	0706	数据帧	标准帧	1	7F
10	16:50:24:718	0	接收	0706	数据帧	标准帧	1	7F
11	16:50:25:781	0	接收	0706	数据帧	标准帧	1	7F
12	16:50:26:859	0	接收	0706	数据帧	标准帧	1	7F
13	16:50:27:921	0	接收	0706	数据帧	标准帧	1	7F
14	16:50:29:000	0	接收	0706	数据帧	标准帧	1	7F
15	16:50:30:062	0	接收	0706	数据帧	标准帧	1	7F

图 11-11 节点报文和心跳报文

图中，ID 为 706，表示 06 号节点的心跳，状态是 0x7F，表示 Pre-Operational 状态（节点初始化完成后，进入 Pre-Operational 状态）。查看时间，每个心跳报文时间间隔大概 1 秒。

### NMT 管理报文

NMT 是管理报文，用于实现一些管理操作，比如，节点重启、进入 Operational 状态等等。NMT 报文格式很简单，ID 为 000，数据为一字节命令+一字节点号（0 表示广播）。

序号	时间	CAN通道	传输方向	ID号	帧类型	帧格式	数据长度	数据
0	16:51:35:296	0	接收	0706	数据帧	标准帧	1	7F
1	16:51:36:375	0	接收	0706	数据帧	标准帧	1	7F
2	16:51:36:796	0	发送	0000	数据帧	标准帧	2	01 06
3	16:51:37:437	0	接收	0706	数据帧	标准帧	1	7F
4	16:51:38:500	0	接收	0706	数据帧	标准帧	1	05
5	16:51:39:562	0	接收	0706	数据帧	标准帧	1	05
6	16:51:40:625	0	接收	0706	数据帧	标准帧	1	05
7	16:51:41:687	0	接收	0706	数据帧	标准帧	1	05

图 11-12 开启节点

第 2 号报文就是让 06 号节点，进入 Operational 状态，运行完成后，节点心跳报文中的节点状态也变为 Operational 状态，处于这个状态下 PDO 才会开始传输。

序号	时间	CAN通道	传输方向	ID号	帧类型	帧格式	数据长度	数据
0	16:52:47:843	0	接收	0706	数据帧	标准帧	1	05
1	16:52:48:906	0	接收	0706	数据帧	标准帧	1	05
2	16:52:49:968	0	接收	0706	数据帧	标准帧	1	05
3	16:52:51:031	0	接收	0706	数据帧	标准帧	1	05
4	16:52:51:578	0	发送	0000	数据帧	标准帧	2	02 06
5	16:52:52:109	0	接收	0706	数据帧	标准帧	1	05
6	16:52:53:156	0	接收	0706	数据帧	标准帧	1	04
7	16:52:54:218	0	接收	0706	数据帧	标准帧	1	04
8	16:52:55:281	0	接收	0706	数据帧	标准帧	1	04

图 11-13 关闭节点

发送 stop remote node 命令，进入 Stopped 状态，当然，心跳还是有的，只是节点不干活了



序号	时间	CAN通道	传输方向	ID号	帧类型	帧格式	数据长度	数据
0	16:53:58:890	0	接收	0706	数据帧	标准帧	1	04
1	16:53:59:953	0	接收	0706	数据帧	标准帧	1	04
2	16:54:00:375	0	发送	0000	数据帧	标准帧	2	81 06
3	16:54:01:015	0	接收	0706	数据帧	标准帧	1	04
4	16:54:01:093	0	接收	0706	数据帧	标准帧	1	00
5	16:54:02:156	0	接收	0706	数据帧	标准帧	1	7F
6	16:54:03:218	0	接收	0706	数据帧	标准帧	1	7F

图 11-14 复位节点

这个是 reset node 命令，用于让节点复位。复位之后，会首先进入 Initializing 状态（对于心跳报文中的 0x00），初始化完成后，进入 Pre-Operational 状态（对应心跳报文中的 0x7F）。

## 发送和接收 SDO

SDO 主要用来访问节点的对象字典（OD），CANopen 的节点至少需要支持 SDO\_Server。对象字典是 CANopen 节点的数据组织形式，包含了 CANopen 节点的各个参数和数据，比如，心跳报文的发送频率、系统启动次数、节点的通信参数等等等等。可以说，SDO 是用来设置 CANopen 节点的各个运行参数的。

序号	时间	CAN通道	传输方向	ID号	帧类型	帧格式	数据长度	数据
0	16:55:24:421	0	接收	0706	数据帧	标准帧	1	05
1	16:55:25:281	0	发送	0606	数据帧	标准帧	8	40 17 10 00 00 00 00 00
2	16:55:25:500	0	接收	0706	数据帧	标准帧	1	05
3	16:55:25:500	0	接收	0586	数据帧	标准帧	8	4B 17 10 00 E8 03 00 00
4	16:55:26:562	0	接收	0706	数据帧	标准帧	1	05

图 11-15 发送 SDO 报文读取数据

图 11-17，1 号报文 0606: 40 17 10 00 00 00 00 00 就是一个 SDO\_Read 报文，告诉节点，要读取的 OD 索引和子索引，包括数据长度。然后节点会发送对应的数据（后面的那个 8 字节报文）。第一个字节是命令字，第 2 和第三个字节是 OD 的主地址，第四个字节是 OD 的子地址，最后 4 个字节是数据。上图中，主机发送的是一个读取 OD 中 1017:00 位置的数据命令，这个位置存放的是心跳频率，读取的结果是 0x03EB(1000ms)。

序号	时间	CAN通道	传输方向	ID号	帧类型	帧格式	数据长度	数据
0	17:09:35:828	0	接收	0706	数据帧	标准帧	1	05
1	17:09:36:921	0	接收	0706	数据帧	标准帧	1	05
2	17:09:38:015	0	接收	0706	数据帧	标准帧	1	05
3	17:09:39:109	0	接收	0706	数据帧	标准帧	1	05
4	17:09:40:187	0	接收	0706	数据帧	标准帧	1	05
5	17:09:41:281	0	接收	0706	数据帧	标准帧	1	05
6	17:09:42:375	0	接收	0706	数据帧	标准帧	1	05
7	17:09:43:453	0	接收	0706	数据帧	标准帧	1	05
8	17:09:44:546	0	接收	0706	数据帧	标准帧	1	05
9	17:09:45:437	0	发送	0606	数据帧	标准帧	8	2B 17 10 00 FF 01 00 00
10	17:09:45:640	0	接收	0706	数据帧	标准帧	1	05
11	17:09:45:640	0	接收	0586	数据帧	标准帧	8	60 17 10 00 00 00 00 00
12	17:09:46:187	0	接收	0706	数据帧	标准帧	1	05
13	17:09:46:734	0	接收	0706	数据帧	标准帧	1	05
14	17:09:47:265	0	接收	0706	数据帧	标准帧	1	05
15	17:09:47:812	0	接收	0706	数据帧	标准帧	1	05
16	17:09:48:359	0	接收	0706	数据帧	标准帧	1	05
17	17:09:48:906	0	接收	0706	数据帧	标准帧	1	05
18	17:09:49:453	0	接收	0706	数据帧	标准帧	1	05
19	17:09:50:000	0	接收	0706	数据帧	标准帧	1	05

图 11-16 发送 SDO 报文修改数据

9 号报文就是 SDO\_Write，写 OD 中 1017:00 位置的数据，也就是修改心跳频率。收到完成应答后，心跳频率就变了。

各种模式发送和接收数据报文，全部以站号为 1 举例。

原点控制模式（控制字先 F 后 1F）				
内部地址	变量名称	设置值	发送及回复报文（ID=1）	备注
60400010	控制字	F	<u>601 2B 40 60 00 0F 00</u> <u>581 60 40 60 00 0F 00</u>	
60600008	工作模式	6	<u>601 2F 60 60 00 06 00</u> <u>581 60 60 60 00 06 00</u>	
60980008	原点模式	33	<u>601 2F 98 60 00 21 00</u> <u>581 60 98 60 00 21 00</u>	
60990120	原点转折信号速度	200RPM	<u>601 23 99 60 01 55 55 08 00</u> <u>581 60 99 60 01 55 55 08 00</u>	
60990220	原点信号速度	150RPM	<u>601 23 99 60 02 00 40 06 00</u> <u>581 60 99 60 02 00 40 06 00</u>	
60400010	控制字	1F	<u>601 2B 40 60 00 1F 00</u> <u>581 60 40 60 00 1F 00</u>	
<u>601 40 41 60 00 00 00 00 00</u> 读取状态字，C037 表示原点找到				

位置控制模式（控制字绝对定位先 2F 后 3F 相对定位先 4F 后 5F，103F 立即更新）				
内部地址	变量名称	设置值	报文（ID=1）	备注
60400010	控制字	F	<u>601 2B 40 60 00 0F 00</u> <u>581 60 40 60 00 0F 00</u>	
60600008	工作模式	1	<u>601 2F 60 60 00 01 00</u> <u>581 60 60 60 00 01 00</u>	
607A0020	目标位置	50000inc	<u>601 23 7A 60 00 50 C3 00 00</u> <u>581 60 7A 60 00 50 C3 00 00</u>	
60810020	梯形速度	200RPM	<u>601 23 81 60 00 55 55 08 00</u> <u>581 60 81 60 00 55 55 08 00</u>	
60830020	梯形加速度	610.352rps/s	使用默认值	
60840020	梯形减速度	610.352rps/s	使用默认值	

60400010	控制字	2F	<u>601 2B 40 60 00 2F 00</u> <u>581 60 40 60 00 2F 00</u>	
		3F(绝对定位)	<u>601 2B 40 60 00 3F 00</u> <u>581 60 40 60 00 3F 00</u>	
		4F	<u>601 2B 40 60 00 4F 00</u> <u>581 60 40 60 00 4F 00</u>	
		5F(相对定位)	<u>601 2B 40 60 00 5F 00</u> <u>581 60 40 60 00 5F 00</u>	
<u>601 40 41 60 00 00 00 00 00</u> 读取状态字，D437 表示位置到				

速度控制模式				
内部地址	变量名称	设置值	报文 (ID=1)	备注
60600008	工作模式	3	<u>601 2F 60 60 00 03 00</u> <u>581 60 60 60 00 03 00</u>	
60FF0020	目标速度	150RPM	<u>601 23 FF 60 00 00 40 06 00</u> <u>581 60 FF 60 00 00 40 06 00</u>	
60400010	控制字	F	<u>601 2B 40 60 00 0F 00</u> <u>581 60 40 60 00 0F 00</u>	
60830020	梯形加速度	默认 610.352rps/s	使用默认值	
60840020	梯形减速度	默认 610.352rps/s	使用默认值	

注意：通讯模式下数据以十六进制格式传输**发送和接收 PDO**

## 发送和接收 SDO

PDO 是用来发送 (TPDO) 或者接收 (RPDO) 数据的，有几种不同的触发方式，比如：异步传输、同步传输等等。PDO 的数据内容是通过映射的方式在定义在 OD 中的，一个节点可以有多个 PDO 通道。PDO 的通信参数也可以通过 SDO 访问 OD 的方式来修改。

NUM	Index	Type	Name	Value	Unit
0	1A0000	uint8	TPDO1映射组	3	DEC
1	1A0001	uint32	TPDO1映射1	60630020	HEX
2	1A0002	uint32	TPDO1映射2	60780010	HEX
3	1A0003	uint32	TPDO1映射3	60610008	HEX
4	1A0004	uint32	TPDO1映射4	00000000	HEX
5	1A0005	uint32	TPDO1映射5	00000000	HEX
6	1A0006	uint32	TPDO1映射6	00000000	HEX
7	1A0007	uint32	TPDO1映射7	00000000	HEX
8	1A0008	uint32	TPDO1映射8	00000000	HEX
9	180001	uint32	TPDO1站号	00000181	HEX
10	180002	uint8	TPDO1传输类型	254	DEC
11	180003	uint16	TPDO1禁止时间	20	DEC

图 11 - 17 TPDO1 映射组里的内容

TPDO1 里映射了 3 个对象，依次是实际位置，实际电流，有效工作模式。

那么从下图的截取的 PDO 报文里可以看出实际位置为 0xFaE84270

```

835)      6560.6  Rx      0186  7  70 42 E8 FA 00 00 00
836)      6560.7  Rx      0181  7  70 42 94 5B 00 00 00
837)      6560.8  Rx      0182  7  70 42 23 C8 00 00 00
838)      6560.9  Rx      0183  7  70 42 25 11 00 00 00
839)      6561.0  Rx      0184  7  70 42 D5 E7 00 00 00
840)      6561.1  Rx      0185  7  70 42 3A 41 00 00 00
841)      6561.2  Rx      0287  8  20 9C FF FF 00 00 00 00
842)      6561.4  Rx      0187  7  70 C2 20 9C FF FF 00
843)      6562.4  Rx      0201  6  00 00 94 5B 00 00
844)      6562.5  Rx      0202  6  00 00 23 C8 00 00
845)      6562.6  Rx      0203  6  00 00 25 11 00 00
846)      6562.7  Rx      0204  6  00 00 D5 E7 00 00
847)      6562.8  Rx      0205  6  00 00 3A 41 00 00
848)      6562.9  Rx      0206  6  00 00 E8 FA 00 00
849)      6563.0  Rx      0207  6  00 00 20 9C FF FF
    
```

图 11 - 18 截取的 PDO 报文内容

## 附录一 配置第三方电机的方法

名称	参数	备注
电机极对数	必填	请参考电机图纸
电机最大电流	必填	电机最大电流为 2.5 倍额定电流
相电感	必填	请参考电机图纸
相电阻	必填	请参考电机图纸
反向电动势	必填	请参考电机图纸
扭矩系数	必填	请参考电机图纸
转子惯量	必填	请参考电机图纸
编码器分辨率	必填	编码器单圈脉冲数×4
抱闸占空比	参考备注	90%
抱闸延时	参考备注	150ms
电机型号	参考备注	型号设为 XX
反馈类型	参考备注	10
反馈周期	参考备注	编码器分辨率
励磁模式	参考备注	模式 0 或者模式 10
励磁电流	参考备注	一般为电机额定电流的 0.75 倍
励磁时间	参考备注	默认值 2000ms
电机 iit 电流	参考备注	一般设定为额定电流
电机 iit 时间	参考备注	一般为 60 秒
电机电流环带宽	参考备注	默认值 2000Hz

**注意**

- 在填完以上的表格后，进入我们的上位机软件，找到电机配置选型，把信息依次填入，最后保存电机参数，初始化控制环参数，重启驱动器。
- 上电发现电机没有任何报警，即可开始尝试运行其他控制模式。
- 如果有报警，即对照对应驱动器手册，逐步排查。
- 电机试运行前，需先限制目标电流，防止驱动器输出电流过大。
- 如果发现电机没有任何报警，电机也不转，先检查分辨率有没有设置正确，其次检查UVW线有没有接反，有时由于各厂家规范的不同，可能需要对调UV线，最后检查励磁模式是否设置正确。
- 该配置针对编码器反馈类型为增量式5V差分信号，包含A/A,B/B,Z/Z三路编码器信号，这是标准品都支持的编码器信号

## 附录二 常用公式

小车行走电机的选型方式，适用于电机+减速机+轮子的机构

公式： $T \cdot n = \mu \cdot m \cdot g \cdot d / 2$	
轮子的直径 d	m
减速机的减速比 n	1: n
电机的扭矩 T	Nm, $\text{kgm}^2 / \text{s}^2$
整车载重能力 m	kg
摩擦系数 $\mu$	无单位
重力加速度 g	$\text{m} / \text{s}^2$

脉冲模式下，脉冲数与机械位移之间的关系

公式： $N \cdot A / B = s \cdot n \cdot r / P$	
齿轮比分子 A	无单位
齿轮比分母 B	无单位
丝杆螺距 P	mm
电机单圈脉冲数 r	无单位
减速比 1: n	无单位
机械位移 s	mm
脉冲数 N	无单位

转速和线速度的关系

公式： $n = v \div r \div \pi$	
转速 n	rpm
线速度 v	mm/s
半径 r	mm

参数名称	工程单位	内部单位	换算关系
速度	rpm	DEC	$\text{DEC} = [(\text{RPM} \cdot 512 \cdot \text{编码器分辨率}) / 1875]$
加速度		DEC	$\text{DEC} = [(\text{RPS} / \text{S} \cdot 65536 \cdot \text{编码器分辨率}) / 4000000]$
电流	A	DEC	$1 \text{ Arms} = [2048 / (\text{驱动器峰值电流 } I_{\text{peak}} / 1.414)] \text{ dec}$

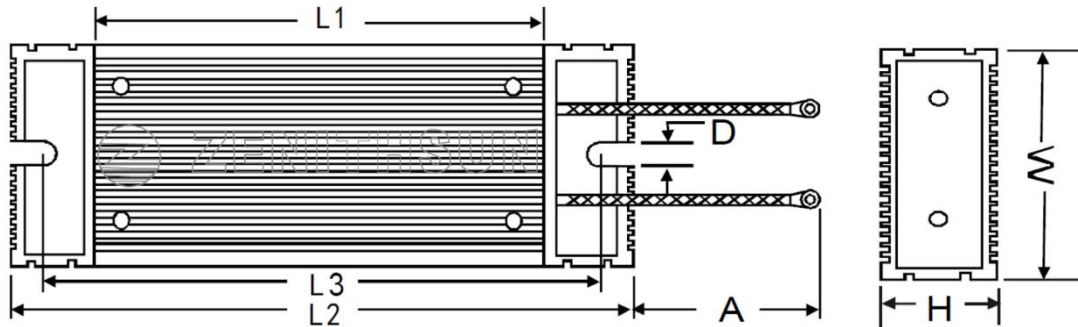
例如，速度工程单位是 rpm，内部单位是 dec，两者关系是 1RPM 约等于 2730dec（编码器分辨率 10000）！假设需要速度为 10rpm，那么用通讯控制时需写入速度为 27300dec，16 进制为 6AA4。

电流工程单位是 Arms，内部单位是 dec，假设使用的驱动器为 FD124S（驱动器峰值电流 Ipeak 为 48A），那么 1Arms 约等于 60dec，若需要电流为 10Arms，则用通讯控制时需写入电流为 600dec。



## 附录三 制动电阻的使用

伺服电机在制动状态下产生的能量会反馈回驱动器直流母线中，当直流母线电压值超过保护范围，则驱动器报总线电压过高故障，这时多余的能量需要外接制动电阻来消耗。选配制动电阻阻值不可低于推荐阻值。通过动力端的 RB+以及 RB-连接制动电阻，并正确设置好制动电阻阻值以及制动电阻功率。



功率	尺寸						
	W±1	H±1	L1±2	L2±2	L3±2	D±0.5	A±10
100W	40	20	110	140	125	5.2	300
250W	60	30	130	165	150	5.2	300

驱动器型号	制动电阻阻值[Ω]	制动电阻功率[W]	制动电阻耐压[VDC] (最小值)
FD123	10	100	500
FD133	10	250	500
FD114S	27	100	500
FD124S	10	100	500
FD134S	5	100	500
FD144S	3.5	200	500
FD164S	0.8	700	500

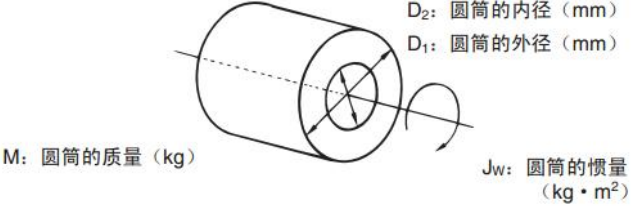
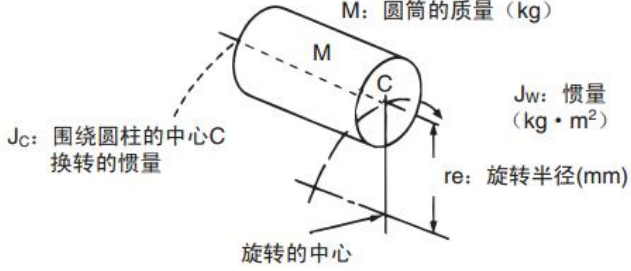
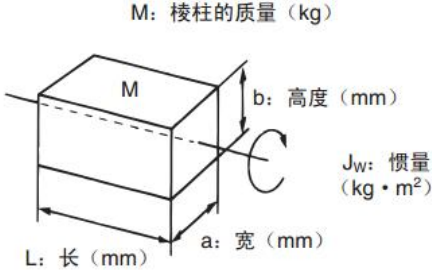
地址	位数	modbus 地址	命令类型	单位	详细解释
65100810	Unsigned16	0x6810	RW	V	斩波电压点，默认 70V
60F70110	Unsigned16	0x6010	RW	Ω	制动电阻阻值
60F70210	Unsigned16	0x6020	RW	W	制动电阻功率

## 附录四 保险丝规格选择

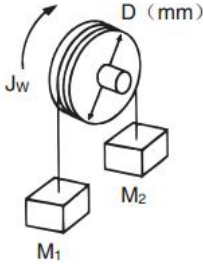

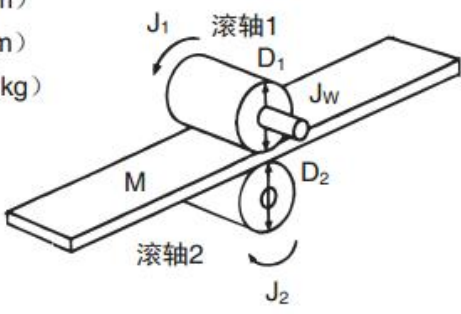
保险丝请根据推荐规格自行选配。

驱动器型号	驱动器功率 (单位:W)	保险丝参考规格
FD114S	50	20A/58VDC
	100	20A/58VDC
FD123/FD124S	200	20A/58VDC
	400	20A/58VDC
FD133/FD134S	750	40A/58VDC
FD144S	1260	60A/58VDC
	1200	60A/58VDC
	1500	60A/58VDC
FD164S	3500	120A/58VDC

### 附录五 常见负载惯量计算

<p>圆筒的惯量</p>	 <p> <math>D_2</math>: 圆筒的内径 (mm)  <math>D_1</math>: 圆筒的外径 (mm)  <math>M</math>: 圆筒的质量 (kg)  <math>J_w</math>: 圆筒的惯量 (<math>\text{kg} \cdot \text{m}^2</math>)                 </p>	$J_w = \frac{M(D_1^2 + D_2^2)}{8} \times 10^{-6} (\text{kg} \cdot \text{m}^2)$
<p>偏心圆板的惯量 / 旋转中心偏移时的圆筒</p>	 <p> <math>M</math>: 圆筒的质量 (kg)  <math>J_c</math>: 围绕圆柱的中心C 换的惯量  <math>J_w</math>: 惯量 (<math>\text{kg} \cdot \text{m}^2</math>)  <math>re</math>: 旋转半径(mm)                      旋转的中心                 </p>	$J_w = J_c + M \cdot re^2 \times 10^{-6} (\text{kg} \cdot \text{m}^2)$
<p>旋转棱柱的惯量</p>	 <p> <math>M</math>: 棱柱的质量 (kg)  <math>L</math>: 长 (mm)  <math>a</math>: 宽 (mm)  <math>b</math>: 高度 (mm)  <math>J_w</math>: 惯量 (<math>\text{kg} \cdot \text{m}^2</math>)                 </p>	$J_w = \frac{M(a^2 + b^2)}{12} \times 10^{-6} (\text{kg} \cdot \text{m}^2)$

<p>直线运动物体的惯量</p>	<p>M: 负载质量 (kg)</p> <p><math>J_B</math>: 滚珠丝杠的惯量 (kg·m<sup>2</sup>)</p> <p>P: 滚珠丝杠的节距 (mm)</p> <p><math>J_w</math>: 惯量 (kg·m<sup>2</sup>)</p>	$J_w = M \left( \frac{P}{2\pi} \right)^2 \times 10^{-6} + J_B (\text{kg} \cdot \text{m}^2)$
<p>将物体用滑轮提升时的惯量</p>	<p>D: 直径 (mm)</p> <p><math>M_1</math>: 圆筒的质量 (kg)</p> <p><math>J_1</math>: 圆筒的惯量 (kg·m<sup>2</sup>)</p> <p><math>J_2</math>: 物体决定的惯量 (kg·m<sup>2</sup>)</p> <p><math>M_2</math>: 物体的质量 (kg)</p> <p><math>J_w</math>: 惯量 (kg·m<sup>2</sup>)</p>	$J_w = J_1 + J_2$ $= \left( \frac{M_1 \cdot D^2}{8} + \frac{M_2 \cdot D^2}{4} \right) \times 10^{-6} (\text{kg} \cdot \text{m}^2)$
<p>用齿轮 / 齿条传动时的惯量</p>	<p><math>J_w</math>: 惯量 (kg·m<sup>2</sup>)</p> <p>M: 质量 (kg)</p> <p>D: 齿轮直径 (mm)</p>	$J_w = \frac{M \cdot D^2}{4} \times 10^{-6} (\text{kg} \cdot \text{m}^2)$

<p>带配重时的惯量</p>	 <p> <math>J_W</math>: 惯量 (<math>\text{kg} \cdot \text{m}^2</math>)  <math>M_1</math>: 质量 (<math>\text{kg}</math>)  <math>M_2</math>: 质量 (<math>\text{kg}</math>)         </p>	$J_W = \frac{D^2(M_1+M_2)}{4} \times 10^{-6} \text{ (kg} \cdot \text{m}^2)$
<p>用传送带运送物体时的惯量</p>	 <p> <math>M_3</math>: 物体的质量 (<math>\text{kg}</math>)  <math>M_4</math>: 传送带的质量 (<math>\text{kg}</math>)  <math>J_W</math>: 惯量 (<math>\text{kg} \cdot \text{m}^2</math>)  <math>J_1</math>: 圆筒1的惯量 (<math>\text{kg} \cdot \text{m}^2</math>)  <math>J_2</math>: 圆筒2所产生的惯量 (<math>\text{kg} \cdot \text{m}^2</math>)  <math>J_3</math>: 物体所产生的惯量 (<math>\text{kg} \cdot \text{m}^2</math>)  <math>J_4</math>: 传送带所产生的惯量 (<math>\text{kg} \cdot \text{m}^2</math>)  <math>D_1</math>: 圆筒1的直径 (<math>\text{mm}</math>)  <math>M_1</math>: 圆筒1的质量 (<math>\text{kg}</math>)  <math>D_2</math>: 圆筒2的直径 (<math>\text{mm}</math>)  <math>M_2</math>: 圆筒2的质量 (<math>\text{kg}</math>)         </p>	$J_W = J_1 + J_2 + J_3 + J_4$ $= \left( \frac{M_1 \cdot D_1^2}{8} + \frac{M_2 \cdot D_2^2}{8} \cdot \frac{D_1^2}{D_2^2} + \frac{M_3 \cdot D_1^2}{4} + \frac{M_4 \cdot D_1^2}{4} \right) \times 10^{-6} \text{ (kg} \cdot \text{m}^2)$
<p>工件处于被滚轴夹入状态时的惯量</p>	 <p> <math>J_W</math>: 系统整体的惯量 (<math>\text{kg} \cdot \text{m}^2</math>)  <math>J_1</math>: 滚轴1的惯量 (<math>\text{kg} \cdot \text{m}^2</math>)  <math>J_2</math>: 滚轴2的惯量 (<math>\text{kg} \cdot \text{m}^2</math>)  <math>D_1</math>: 滚轴1的直径 (<math>\text{mm}</math>)  <math>D_2</math>: 滚轴2的直径 (<math>\text{mm}</math>)  <math>M</math>: 工件的等效质量 (<math>\text{kg}</math>)         </p>	$J_W = J_1 + \left( \frac{D_1}{D_2} \right)^2 J_2 + \frac{M \cdot D_1^2}{4} \times 10^{-6} \text{ (kg} \cdot \text{m}^2)$

换 算 到 电 机 轴 的 负 载 惯 量	<p> <math>J_w</math>: 负载惯量 (<math>\text{kg} \cdot \text{m}^2</math>)  <math>Z_2</math>: 负载侧齿轮齿数  <math>J_2</math>: 负载侧齿轮惯量 (<math>\text{kg} \cdot \text{m}^2</math>)  <math>Z_1</math>: 电机侧齿轮齿数  <math>J_1</math>: 电机侧齿轮惯量 (<math>\text{kg} \cdot \text{m}^2</math>)                      变速传动比 <math>G = Z_1 / Z_2</math>  <math>J_L</math>: 换算到电机轴的负载惯量 (<math>\text{kg} \cdot \text{m}^2</math>)                 </p>	$J_L = J_1 + G^2(J_2 + J_w) (\text{kg} \cdot \text{m}^2)$
---	--	---