

PROVEN PERFORMANCE

Customers in over 60 countries and in diverse markets and sectors.



运动控制
伺服系统

Kinco 低压伺服系统

- FD1X4S伺服驱动器
- OD1X4S伺服驱动器
- MD集成式伺服电机
- 低压伺服电机



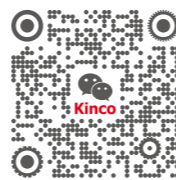
Kinco 上海步科自动化股份有限公司
Shanghai Kinco Automation Co.,Ltd.

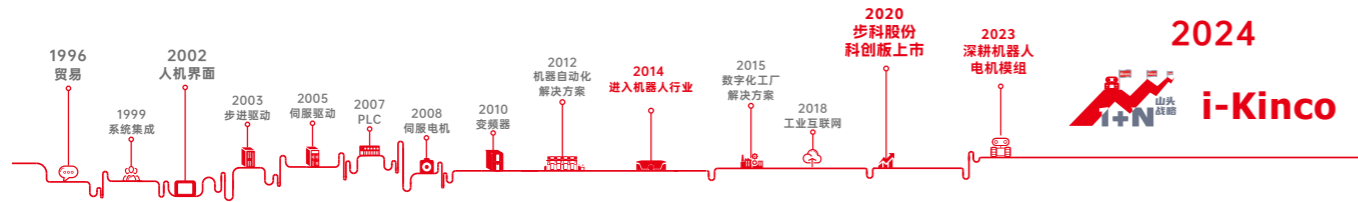
[上海]: 中国(上海)自贸区申江路5709号, 秋月路26号3幢 (201210)
电话: 021-6879 8588 传真: 021-6879 7688
[深圳]: 深圳市南山区高新科技园北区朗山一路6号1栋 (518057)
电话: 0755-2658 5555 传真: 0755-2661 6372

技术支持热线: **400 700 5281**

Email: sales@kinco.cn

www.kinco.cn





步科成立于1996年，2020年成功在上交所登陆科创板上市（简称：步科股份，股票代码688160），是一家高度重视自主研发和创新的高新技术企业、专精特新企业，主要从事工业自动化及机器人核心部件与数字化工厂软硬件的研发、生产、销售以及相关技术服务，是中国自动化控制、机器人动力、数字化工厂解决方案领军供应商。

经过多年持续不断研发和创新，公司建立了完整的拥有自主知识产权的产品线，涵盖从机器物联网到人机交互、控制、驱动和执行等一系列产品，广泛应用于机器人、医疗设备、物流设备、包装设备、食品设备、服装设备、环保设备、新能源设备、轨道交通设备等自动化设备行业。

其中公司基于综合性的工业自动化与数字化技术平台，深入机器人行业应用场景，为工业移动型 机器人、协作机器人、工业机器人、泛服务机器人、仿生机器人提供显示、控制、驱动等多维度解决方案。公司通过对行业痛点的洞察，与机器人客户深度链接，结合产品研发优势，持续进行创新，推出引领行业的移动机器人专用低压伺服系列产品、一体化伺服轮、协作机器人专用无框力矩电机、机器人专用人机界面、机器人控制器等产品，形成较为完整的机器人核心部件能力，同时公司经过近 10 年在机器人行业的耕耘，成为移动机器人低压伺服领域领先企业，在行业内拥有较高品牌影响力。

步科股份现有上海、深圳、常州、成都四大研发中心，并有深圳和常州两大制造基地。步科股份共有全国10+国内营销中心，100+国内服务商，40+全球合作伙伴，产品远销海外70+国家。在售后服务方面，步科在上海、深圳、常州三地建立售后服务中心。

公司以“让中国制造成为全球顶级制造”为使命，以“智造美好生活”为愿景，秉承“致良知于成长，执匠心以创新”的价值观，坚持以创新的思维，实干的精神开发产品经营业务，长期致力于发展智能制造技术，期待智能制造的技术能让世界更美丽。

四大研发中心 两大制造基地



FD、OD、MD 系列低压伺服驱动器是步科电气经过多年的市场调研，根据物流自动化行业的特点，开发的新一代体积小、性能好、稳定性高的产品。

步科低压伺服系统工作电压DC24~60V，支持CAN、Modbus、EtherCAT、Profinet以及脉冲等多种控制方式，可以匹配光电、磁电、多圈绝对值等编码器电机，产品配置更灵活。广泛应用于物流仓储设备，移动搬运设备、分拣小车、移动服务机器人等对电压及体积有较高要求的领域。

针对在通讯方式、安装方式、防护等级等有特殊要求的行业客户，我司还提供定制版低压伺服驱动器及电机，方便客户应用。



04 配置表

电机与驱动器配置表

07 低压伺服驱动器

驱动器介绍

命名规则

技术参数表

机械尺寸图

接线端口说明

24 集成式伺服电机

电机介绍

命名规则

技术参数表

机械尺寸图

接线端口说明

29 伺服电机

型号说明/型号列表

电机尺寸图

36 电机线缆

命名规则

动力线

编码器线

抱闸线

标准和认证



欧标
 驱动器: EN 61800-5-1:2007/A11:2021
 电机: EN 60034-1:2010

美标
 驱动器: UL 61800-5-1:2012 R3.15
 电机: UL1004-1:2012 R11.20



EMC

EMC电磁兼容性认证

标准: EN61000-6-4:2007+A1:2011
 标准: EN61000-6-2:2005



磁电编码器伺服电机与伺服驱动器配置表一 (DC48V)

功率	伺服电机	抱闸线	动力线	编码器线	伺服驱动器				
					CANopen	RS485+脉冲	EtherCAT		
50W	SMC40S-0005-30MAK-5DSU	-	MOT-005-LL-KL-D	FD1X4S驱动器: ENCHG-LL-GU OD1X4S驱动器: ENCOG-LL-GU	FD114S-CB-000	FD114S-LB-000	FD114S-EB-000		
	SMC40S-0005-30MBK-5DSU	BRA-LL-KL						OD114S-CA-000	OD114S-LA-000
100W	SMC40S-0010-30MAK-5DSU	-			SMC40S-0010-30MBK-5DSU	BRA-LL-KL	FD124S-CB-000	FD124S-LB-000	FD124S-EB-000
	SMC60S-0020-30MAK-5DSU	-				SMC60S-0020-30MBK-5DSU			
200W	SMC60S-0040-30MAK-5DSU	-			SMC60S-0040-30MBK-5DSU	BRA-LL-KL	FD134S-CB-000	FD134S-LB-000	FD134S-EB-000
	SMC60S-0060-30MAK-5DSU	-				SMC60S-0060-30MBK-5DSU			
400W	SMC60S-0060-30MAK-5DSU	-	SMC60S-0060-30MBK-5DSU	BRA-LL-KL	FD144S-CB-000	FD144S-LB-000	FD144S-EB-000		
	SMC80S-0075-30MAK-5DSU	-		SMC80S-0075-30MAK-5DSU				BRA-LL-KL	MOT-020-LL-KL-SP-1
600W	SMC80S-0075-30MAK-5DSU	-	SMC80S-0075-30MBK-5DSU	BRA-LL-KL	MOT-020-LL-KL-SP	MOT-020-LL-KL-SP	MOT-020-LL-KL-SP-1		
	SMC80S-0100-30MAK-5DSU	-		SMC80S-0100-30MAK-5DSU				BRA-LL-KL	MOTF-030-LL-KL-SP
750W	SMC80S-0100-30MAK-5DSU	-	SMC80S-0100-30MBK-5DSU	BRA-LL-KL	MOTF-030-LL-KL-SP	ENCHG-LL-GU	FD144S-CB-000	FD144S-LB-000	
	SMC80S-0100-30MAK-5DSU	-		SMC80S-0100-30MBK-5DSU					BRA-LL-KL

注: 动力线/抱闸线/编码器线列表中的“LL”表示线缆长度, 可参看型号说明。

2500P/R增量式磁电编码器(超短)伺服电机与伺服驱动器配置表二(DC48V)

功率	伺服电机	抱闸线	动力线	编码器线	伺服驱动器		
					CANopen	RS485+脉冲	EtherCAT
200W	SMC60S-0020-30WAK-5DCH	-	MOT-005-LL-KL-D	FD1X4S驱动器: ENCHA-LL-KH OD1X4S驱动器: ENCOA-LL-KH	FD124S-CB-000	FD124S-LB-000	FD124S-EB-000
	SMC60S-0020-30WBK-5DCH	BRA-LL-KL					
400W	SMC60S-0040-30WAK-5DCH	-	MOT-008-LL-KL-D		OD124S-CA-000	OD124S-LA-000	OD124S-EA-000
	SMC60S-0040-30WBK-5DCH	BRA-LL-KL					
750W	SMC80S-0075-30WAK-5DCH	-	FD1X4S驱动器: MOT-020-LL-KL-SP OD1X4S驱动器: MOT-020-LL-KL-SP-1		FD134S-CB-000	FD134S-LB-000	FD134S-EB-000
	SMC80S-0075-30WBK-5DCH	BRA-LL-KL					
1000W	SMC80S-0100-30WAK-5DCH	-	MOTF-030-LL-KL-SP	ENCHA-LL-KH	FD144S-CB-000	FD144S-LB-000	FD144S-EB-000
	SMC80S-0100-30WBK-5DCH	BRA-LL-KL					

低压大功率2500P/R增量式磁电编码器伺服电机与伺服驱动器配置表三(DC48V)

功率	伺服电机	抱闸线	动力线	编码器线	伺服驱动器		
					CANopen	RS485+脉冲	EtherCAT
1500W	SMC130D-0150-30WAK-4DSH-2	-	-	-	FD144S-CB-000	FD144S-LB-000	FD144S-EB-000
	SMC130D-0150-30WBK-4DSH-2						
2500W	SMC130D-0250-30WAK-4DSH-2						
	SMC130D-0250-30WBK-4DSH-2						
3000W	SMC130D-0300-30WAK-4DSH-2						
	SMC130D-0300-30WBK-4DSH-2						
	SMC130D-0300-20WAK-4DSH-2						
	SMC130D-0300-20WBK-4DSH-2						
					FD164S-CB-000	FD164S-LB-000	-

此表SMC130电机机身出线2米,直连驱动器,无需额外转接线。
如需更长线缆,请联系当地销售。

注:1、动力线/抱闸线/编码器线列表中的“LL”表示线缆长度,可参看型号说明。

二合一驱动器配置表四(DC48V)

功率	伺服电机	说明	抱闸线	动力线	编码器线	伺服驱动器	
						CANopen	RS485+脉冲
200W	SMC60S-0020-30MAK-5DSU	磁电编码器电机	-	MOTF-(2)-M	ENCOGF-LL-GU	FD124S-AB-020-D2	FD124S-AB-020-D2 注:不支持脉冲
	SMC60S-0020-30MBK-5DSU	磁电编码器抱闸电机	BRAF-(2)-M				
	SMC60S-0020-30WAK-5DCH	2500P/R增量式磁电编码器电机	-				
	SMC60S-0020-30WBK-5DCH	2500P/R增量式磁电编码器抱闸电机	BRAF-(2)-M				
400W	SMC60S-0040-30MAK-5DSU	磁电编码器电机	-	MOTF-(2)-M	ENCOGF-LL-GU	FD124S-AB-020-D2	FD124S-AB-020-D2 注:不支持脉冲
	SMC60S-0040-30MBK-5DSU	磁电编码器抱闸电机	BRAF-(2)-M				
	SMC60S-0040-30WAK-5DCH	2500P/R增量式磁电编码器电机	-				
	SMC60S-0040-30WBK-5DCH	2500P/R增量式磁电编码器抱闸电机	BRAF-(2)-M				
600W	SMC60S-0060-30MAK-5DSU	磁电编码器电机	-	MOT-020-LL-KL-SP	ENCHG-LL-GU	FD134S-CB-000-D2	FD134S-LB-000-D2
	SMC60S-0060-30MBK-5DSU	磁电编码器抱闸电机	BRA-LL-KL				
750W	SMC80S-0075-30MAK-5DSU	磁电编码器电机	-	MOTF-020-LL-M	ENCOGF-LL-GU	FD134S-CB-020-D2	-
	SMC80S-0075-30MBK-5DSU	磁电编码器抱闸电机	BRAF-(2)-M				
	SMC80S-0075-30WAK-5DCH	2500P/R增量式磁电编码器电机	-				
	SMC80S-0075-30WBK-5DCH	2500P/R增量式磁电编码器抱闸电机	BRA-LL-KL				
	SMC80S-0075-30MAK-5DSU	磁电编码器电机	-				
	SMC80S-0075-30WBK-5DCH	2500P/R增量式磁电编码器抱闸电机	BRAF-(2)-M				
					ENCOAF-LL-KH		

注:1、动力线/抱闸线/编码器线列表中的“LL”表示线缆长度,可参看型号说明;
2、FD124S-AB-020-D2 不支持脉冲。

低压伺服驱动器介绍

产品特点:

控制模式: 支持位置、速度、力矩控制模式

通讯协议: 支持CANopen、EtherCAT、RS485等多种通讯协议

编码器: 支持光电、磁编、绝对值等多种编码器类型电机, 可驱动50W~3KW的低压伺服电机。

行业专用: 根据AGV行业需求提供多种专用功能: 二合一驱动、报警制动、增强电池续航。

针对空间比较敏感的客户, 我们推出了只有巴掌大小的OD系列驱动器, 并可根用户不同的工况需求进行定制开发。



驱动器命名规则

型号: FD 1 2 4S - C B - 000 - D2

① ② ③ ④ ⑤ ⑥ ⑦

①-系列号	FD: FD系列 OD: OD系列	⑤-控制方式	AB: RS232、RS485、CANopen LB: RS232、RS485、脉冲 CB: RS232、CANopen EB: RS232、EtherCAT
②-电压输入规格	1: 输入电压DC24~60V	⑥软件版本号	000: 标准版本 020: 行走专用
③-额定输出电流	1: 5Arms 4: 40Arms 2: 15Arms 6: 80Arms 3: 25Arms	⑦ 驱动方式	D2: 二合一驱动
④-驱动器版本	4S: 4S版本低压驱动器		

注 1: FD124S、FD134S、FD144S输出电流分别为15Arms、25Arms、40Arms, 是将驱动器安装在辅助散热器长*宽*高为300mm*300mm*10mm的氧化黑6063铝板上测量所得的值。
2: FD164S输出电流80Arms, 需要将驱动器安装在辅助散热器长*宽*高为400mm*400mm*10mm的氧化黑6063铝板上测量所得的值。

FD1X4S伺服驱动器技术参数表

型号参数	FD1X4S伺服驱动器				
	FD114S-□B-00	FD124S-□B-00	FD134S-□B-00	FD144S-□B-00	FD164S-□B-00
额定输入电压	24VDC~60VDC				
额定输出	5A	15A (未加辅助散热可达12A)	25A (未加辅助散热可达20A)	40A (未加辅助散热可达30A)	80A (未加辅助散热可达60A)
最大连续输出电流 (rms)	5A	15A (未加辅助散热可达12A)	25A (未加辅助散热可达20A)	40A (未加辅助散热可达30A)	80A (未加辅助散热可达60A)
出电流	12Ap	48Ap	80Ap	120Ap	240Ap
峰值电流 (PEAK)	12Ap	48Ap	80Ap	120Ap	240Ap
反馈信号	2500P/R(增量式差分5V编码器); 磁电编码器、绝对值编码器				
能耗制动	可外接制动电阻(根据运行情况而定, 主要应用在急速起停的场合), 制动电压吸收点73V (FD164S是63V)(软件设置)				
能耗制动电压吸收点	DC73V ± 2V (默认值, 可设置)				DC63V ± 2V (默认值, 可设置)
过压报警电压	DC83V ± 2V				DC70V ± 2V
欠压报警电压	DC18V ± 2V				DC18V ± 2V
冷却方式	自然冷却 备注 1: FD124S、FD134S、FD144S输出电流分别为15Arms、25Arms、40Arms, 是将驱动器安装在辅助散热器长*宽*高为300mm*300mm*10mm的氧化黑6063铝板上测量所得的值。 2: FD164S输出电流80Arms, 需要将驱动器安装在辅助散热器长*宽*高为400mm*400mm*10mm的氧化黑6063铝板上测量所得的值。				
重量 (Kg)	0.3	0.6	0.9	1.68	
通用功能	输入规格	4路数字量输入, 共COMI端, 高电平: 12.5-30VDC, 低电平: 0-5VDC, 最大频率: 1KHz, 输入阻抗: 5KΩ (抱闸电机驱动器是3路数字输入)			
	输入功能	根据需要自由定义, 功能如下: 驱动器使能、驱动器错误复位、驱动器工作模式控制、速度环比例控制、正限位、负限位、原点信号、指令反向、内部速度段控制、内部位置段控制、紧急停止、开始找原点、指令激活、电子齿轮比切换、增益切换			
	输出规格	2路数字输出, 抱闸电机驱动器是1路数字信号输出			
	脉冲控制	脉冲+方向、CCW+CW、A相+B相 (3.3V~24V) 备注: 只有FD1X4S-L□-000支持此功能			
	输出功能	根据需要自由定义, 功能如下: 驱动器就绪、驱动器错误、电机位置到、电机零速、电机抱闸刹车、电机速度到、索引Z信号出现、力矩模式下达到最大限制速度、电机锁轴、电机限位中、原点找到			
	RS232	默认波特率38400, 最大支持115.2K波特率, 可使用Kinco上位机软件链接, 也可使用自定义协议与控制器通讯			
	保护功能	过压保护、欠压保护、电机过热(I ² T)保护、短路保护、驱动器过热保护等			
总线功能	Modbus/RS485	最大支持115.2K波特率, 可使用Modbus RTU协议与控制器通讯			
	CANopen	最大支持1M波特率, 可使用CANopen协议与控制器通讯			
	EtherCAT	支持CoE(CIA402协议)以及CSP/CSV/PP/PV/PT/HM模式, 通讯速度100M			
使用环境	工作温度	0~40°C			
	保存温度	-10°C~70°C			
	湿度(不结露)	90%RH以下			
	保护等级	IP20 (注: 除FD164S驱动器动力端子外)			
	安装场所	无粉尘干燥可锁(如电气柜)			
	安装方式	垂直安装或水平安装			
高度	额定工作海拔1000m以下, 工作海拔在1000米以上时, 每上升100米, 需降额1.5%使用, 最大工作高度海拔4000米				
大气压力	86kpa~106kpa				

注: □=L: 通讯口RS232、RS485、脉冲
□=C: 通讯口RS232、CANopen、
□=E: 通讯口RS232、EtherCAT

OD1X4S 伺服驱动器技术参数表



型号参数		OD1X4S 伺服驱动器		
		OD114S-□□-000	OD124S-□□-000	OD134S-□□-000
额定输入	动力电源	24VDC~60VDC		
入电压	逻辑电源	24VDC 1A (可不接)		
额定输出	最大连续输出电流 (rms)	2.5A	10A (未加辅助散热可达9A)	20A20A (未加辅助散热可达13A)
出电流	峰值电流 (PEAK)	12Ap	36Ap	80Ap
反馈信号	2500P/R (增量式差分5V编码器)、磁电编码器			
能耗制动	需要外接制动电阻 (根据运行情况而定, 主要应用在急速起停的场合)			
能耗制动电压吸收点	DC73V ± 2V (默认值, 可设置)			
过压报警电压	DC83V ± 2V			
欠压报警电压	DC18V ± 2V			
冷却方式	自然冷却	自然冷却 备注: 添加尺寸为150mm*150mm*10mm的氧化黑6063铝板散热器		
重量 (KG)		0.266		0.393
通用功能	输入规格	4路数字量输入, 共COMI端, 高电平: 12.5-30VDC, 低电平: 0-5VDC, 最大频率: 1KHz, 输入阻抗: 5KΩ		
	输入功能	根据需要自由定义, 功能如下: 驱动器使能、驱动器错误复位、驱动器工作模式控制、速度环比例控制、正限位、负限位、原点信号、指令反向、内部速度段控制、内部位置段控制、紧急停止、开始找原点、指令激活、电子齿轮比切换、增益切换		
	脉冲控制	脉冲+方向、CCW+CW、A相+B相 (3.3V~24V)		
	模拟量输入	电压输入范围: -10~+10V; 输入阻抗200K, 输入采样频率4KHz		
	输出规格	2路数字量输出 (驱动电流最大100mA), 1路抱闸驱动输出 (需外接24VDC 驱动电流最大500mA)		
	输出功能	根据需要自由定义, 功能如下: 驱动器就绪、驱动器错误、电机位置到、电机零速、电机抱闸刹车、电机速度到、索引Z信号出现、力矩模式下达到最大限制速度、电机锁轴、电机限位中、原点找到		
	RS232	最大支持115.2K波特率, 可使用Kinco上位机软件链接, 也可使用自定义协议与控制器通讯		
总线功能	保护功能	过压保护、欠压保护、电机过热 (I ² T) 保护、短路保护、驱动器过热保护等		
	Modbus/RS485	最大支持115.2K波特率, 可使用Modbus RTU协议与控制器通讯		
	CANopen	最大支持1M波特率, 可使用CANopen协议与控制器通讯		
使用环境	EtherCAT	支持CoE (CiA402协议) 以及CSP/CSV/PP/PV/PT/HM模式, 通讯速度100M		
	工作温度	0~40°C		
	保存温度	-10°C~70°C		
	湿度 (不结露)	90%RH以下		
	保护等级	IP20		
	安装场所	无粉尘干燥可锁 (如电气柜)		
	安装方式	垂直安装		
高度	额定工作海拔1000m以下, 工作海拔在1000米以上时, 每上升100米, 需降额1.5%使用, 最大工作高度海拔4000米			

注: □□=LA: 通讯口RS232、RS485、脉冲
=CA: 通讯口RS232、CANopen、脉冲
=EA: 通讯口RS232、EtherCAT、脉冲

FD134S 二合一驱动器技术参数表

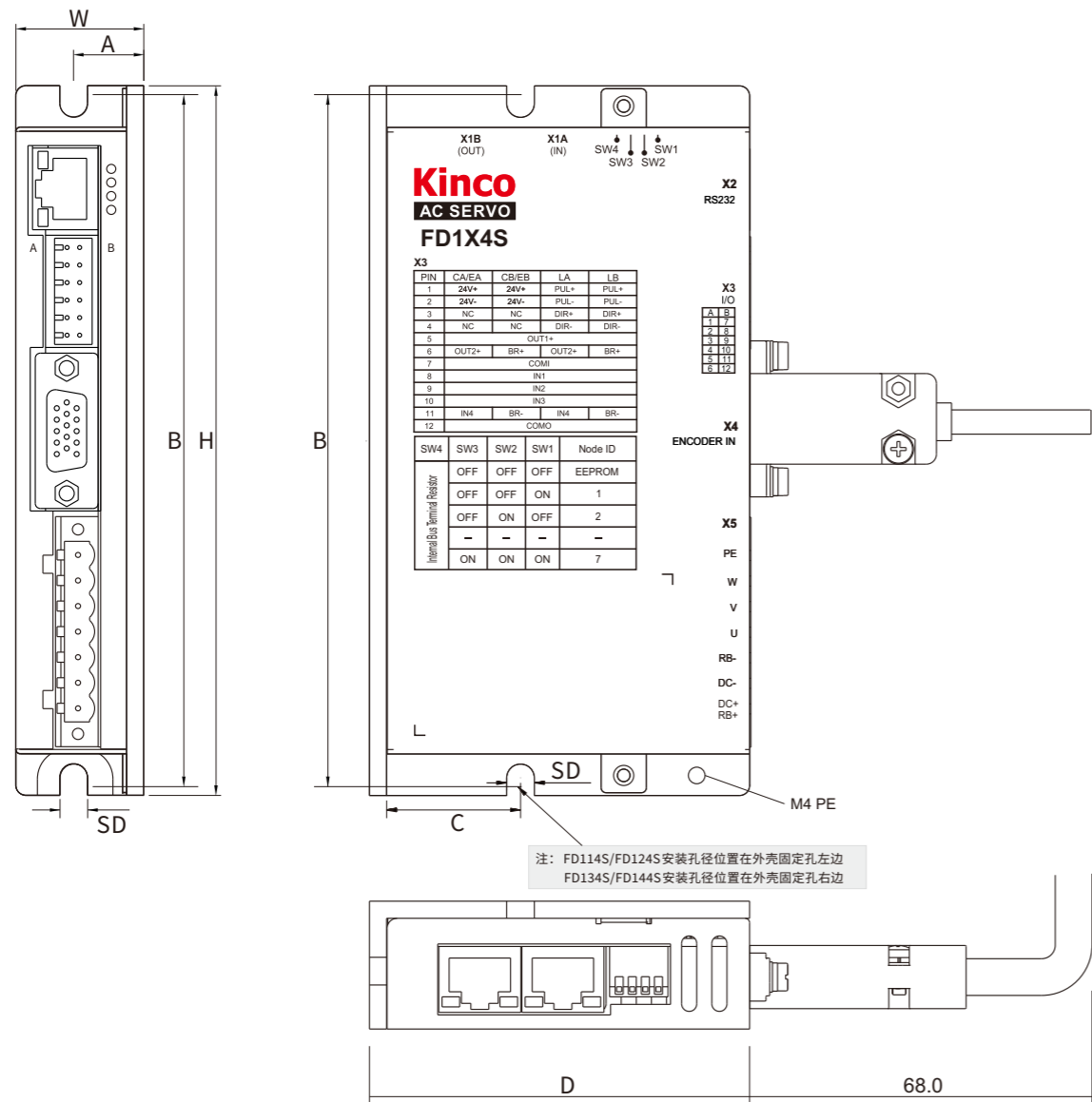


型号参数		二合一驱动器			
		FD124S-AB-020-D2	FD134S-LB-000-D2	FD134S-CB-000-D2	FD134S-CB-020-D2
额定输入	动力电源	24VDC~60VDC			
入电压	内置保险丝	有 (20A)	无		
	逻辑电源	有 (24VDC)			
额定输出	最大连续输出电流 (rms)	15A (未加辅助散热可达12A)	20A (未加辅助散热可达15A)		
出电流	峰值电流 (PEAK)	20A (受限于保险丝)	80A		
反馈信号	2500P/R (增量式差分5V编码器): 磁电编码器				
能耗制动	可外接制动电阻 (根据运行情况而定, 主要应用在急速起停的场合), 制动电压吸收点73V (软件设置)				
能耗制动电压吸收点	DC73V ± 2V (默认值, 可设置)				
过压报警电压	DC83V ± 2V				
欠压报警电压	DC18V ± 2V				
冷却方式	自然冷却备注: 驱动器输出电流为20Arms是将驱动器安装在辅助散热器长*宽*高为300mm*300mm*10mm的氧化黑6063铝板上测量所得的值				
重量 (KG)		0.566	0.9		1.29
机械尺寸 (mm)		140*90.8*42.6	207*100.5*33.9		196*124.2*54.6
通用功能	输入规格	3路数字输入: 数字量输入共COMI端, 高电平: 12.5-30VDC, 低电平: 0-5VDC, 最大频率: 1KHz, 输入阻抗: 5KΩ 注: FD134S-CB-020-D2只有2路数字输入			
	输入功能	根据需要自由定义, 功能如下: 驱动器使能、驱动器错误复位、驱动器工作模式控制、速度环比例控制、正限位、负限位、原点信号、指令反向、内部速度段控制、内部位置段控制、紧急停止、开始找原点、指令激活、电子齿轮比切换、增益切换			
	输出规格	1路数字输出, 驱动能力为100mA			无
	输出功能	根据需要自由定义, 功能如下: 驱动器就绪、驱动器错误、电机位置到、电机零速、电机抱闸刹车、电机速度到、索引Z信号出现、力矩模式下达到最大限制速度、电机锁轴、电机限位中、原点找到			
	脉冲方向控制	无	脉冲+方向、CCW+CW、A相+B相 (3.3V~24V)	无	无
	保护功能	过压保护、欠压保护、电机过热 (I ² T) 保护、短路保护、驱动器过热保护等			
	抱闸	各一路抱闸输出 (内置24V抱闸电源, 输出能力是0.8A) 注: FD124S-AB-020-D2支持外接电源输出抱闸, 不受驱动器控制			
总线功能	RS232	默认波特率38400, 最大支持115.2K波特率, 可使用Kinco上位机软件链接, 也可使用自定义协议与控制器通讯			
	RS485	最大支持115.2K波特率, 可使用Modbus RTU协议与控制器通讯			
	CAN BUS	最大支持1M波特率, 可使用CANopen协议与控制器通讯			
使用环境	工作温度	0°C~40°C			
	保存温度	-10°C~70°C			
	湿度 (不结露)	90%RH以下			
	保护等级	IP20			
	安装场所	无粉尘干燥可锁 (如电气柜)			
	安装方式	垂直安装或水平安装			
	高度	额定工作海拔1000m以下, 工作海拔在1000米以上时, 每上升100米, 需降额1.5%使用, 最大工作高度海拔4000米			
大气压力	86kpa-106kpa				

注: AB: 通讯口RS232、RS485、CANopen
LB: 通讯口RS232、RS485、脉冲
CB: 通讯口RS232、CANopen

FD1X4S 驱动器机械尺寸图

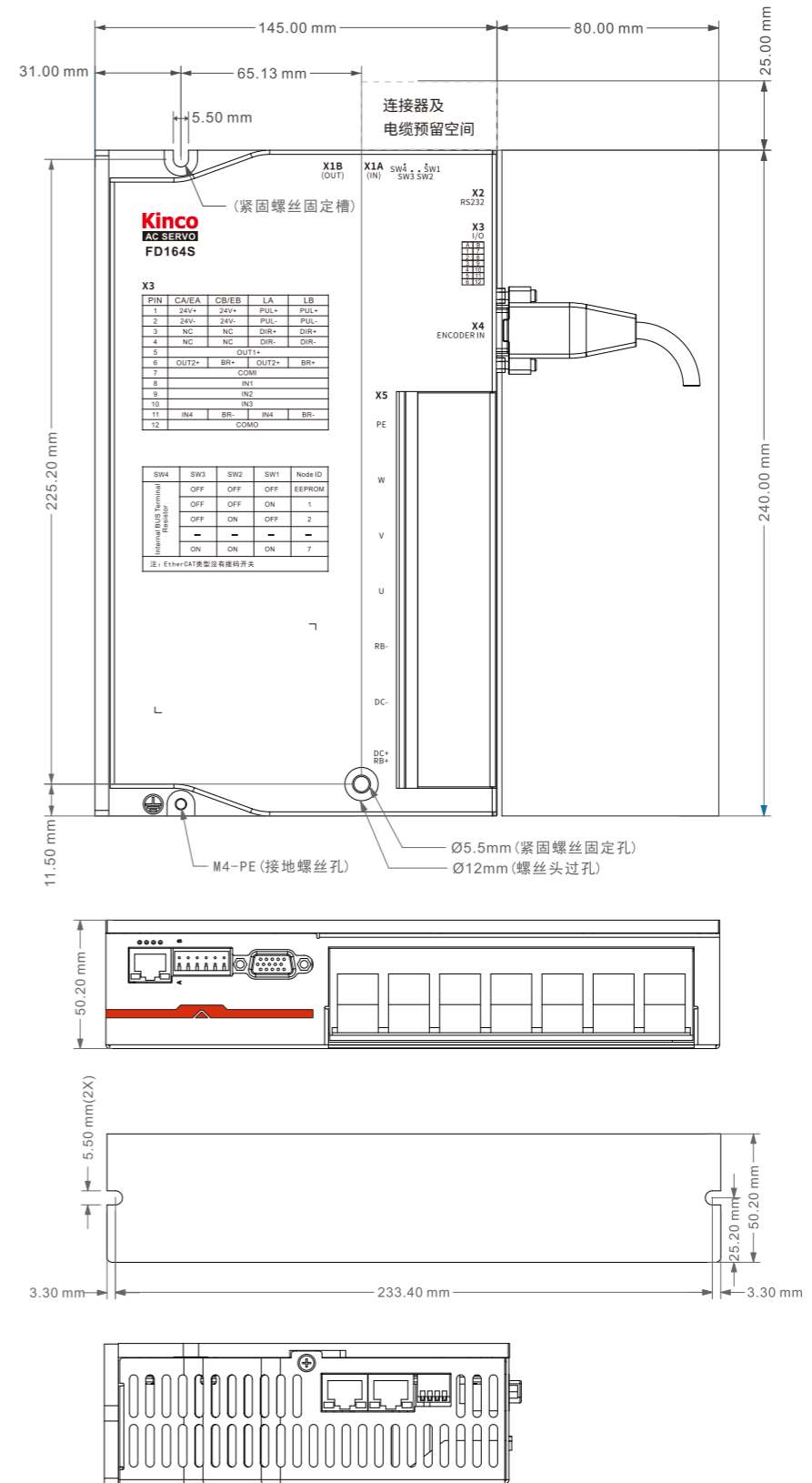
注:驱动器周围需要接线,建议保留>60mm的空间。



型号	外形尺寸 (mm)			安装尺寸 (mm)			安装孔径SD (mm)
	H	W	D	A	B	C	
FD114S	141	25.4	75.5	14	137.5	30	5.5
FD124S							
FD134S	174.6	31	100.5	18	168	70	
FD144S	200	35.8	100.5	18	193.4		

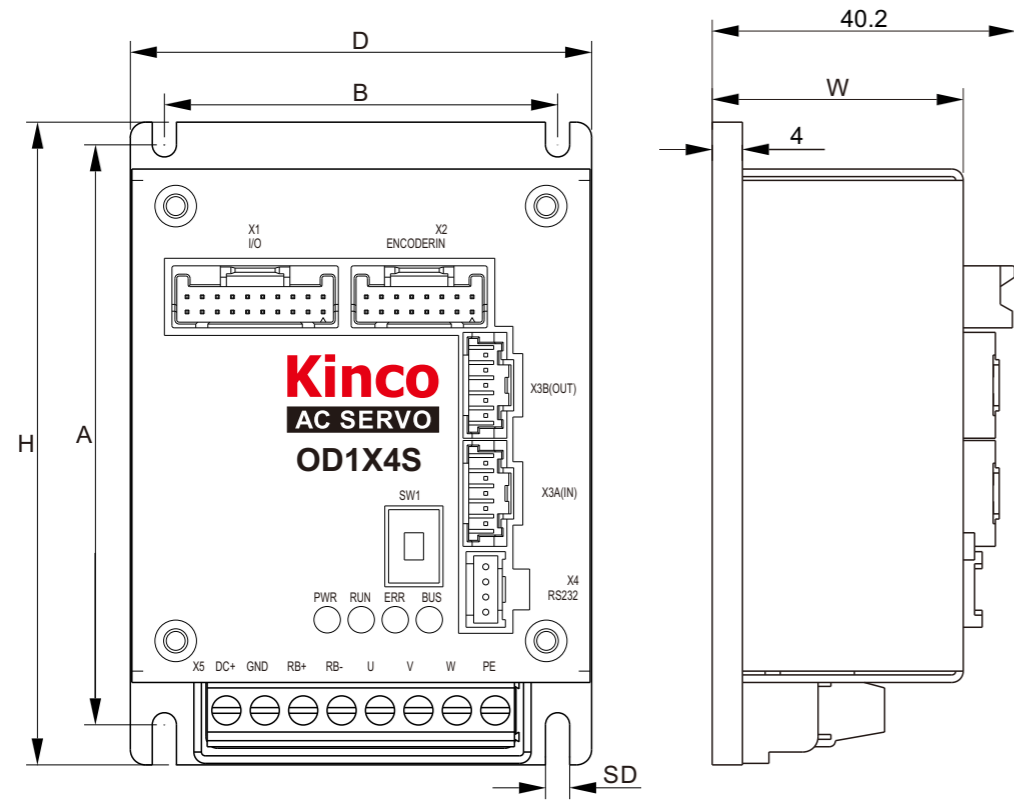
FD164S 驱动器机械尺寸图

注:驱动器周围需要接线,建议保留>60mm的空间。



OD1X4S伺服驱动器机械尺寸图

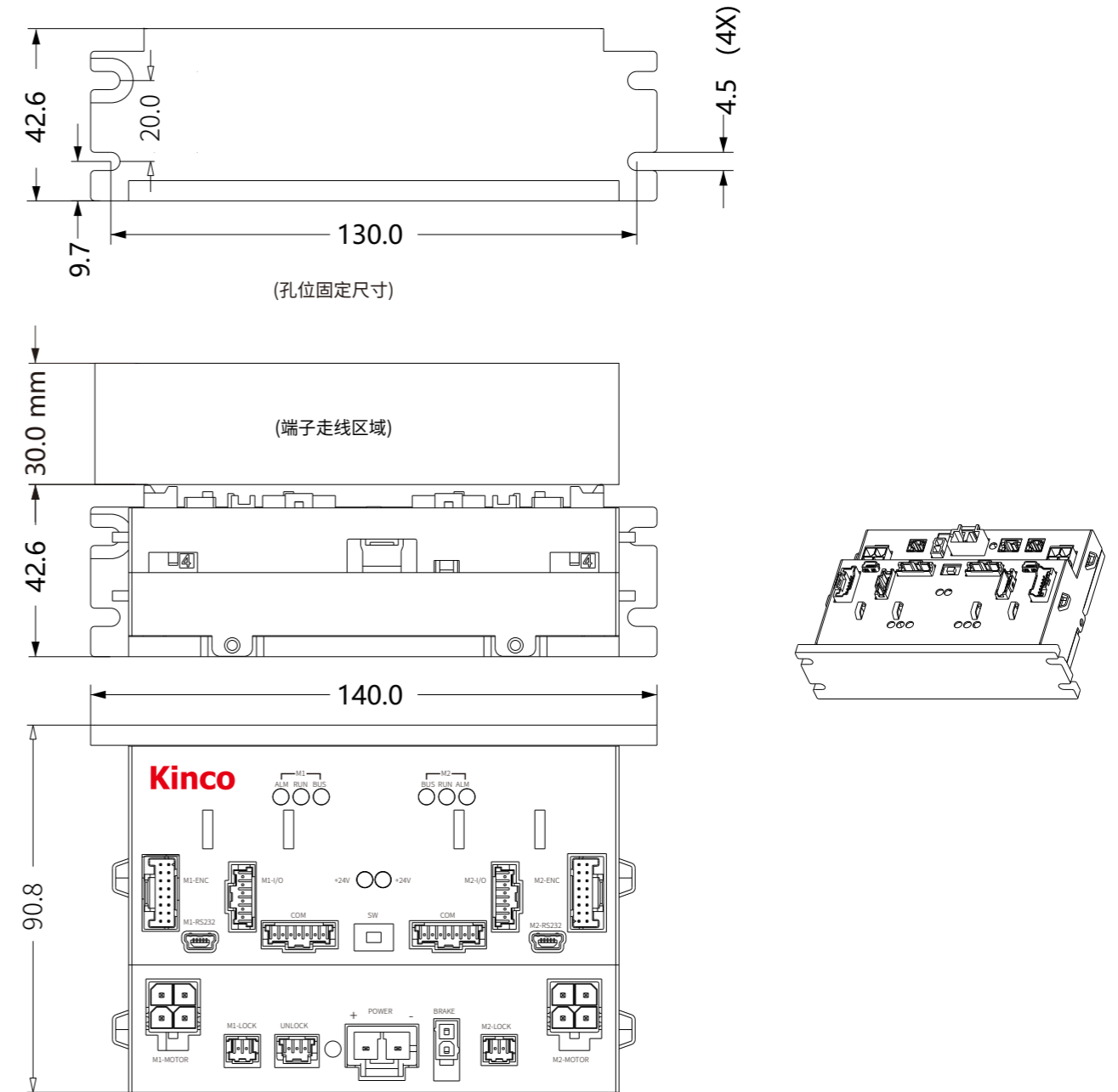
注:驱动器周围需要接线,建议保留>60mm的空间。



型号	外形尺寸 (mm)			安装尺寸 (mm)		安装孔径SD (mm)
	H	W	D	A	B	
OD114S	85	33.2	61	76.7	52	3.2
OD124S						
OD134S	107	33.2	77.4	101.4	60	

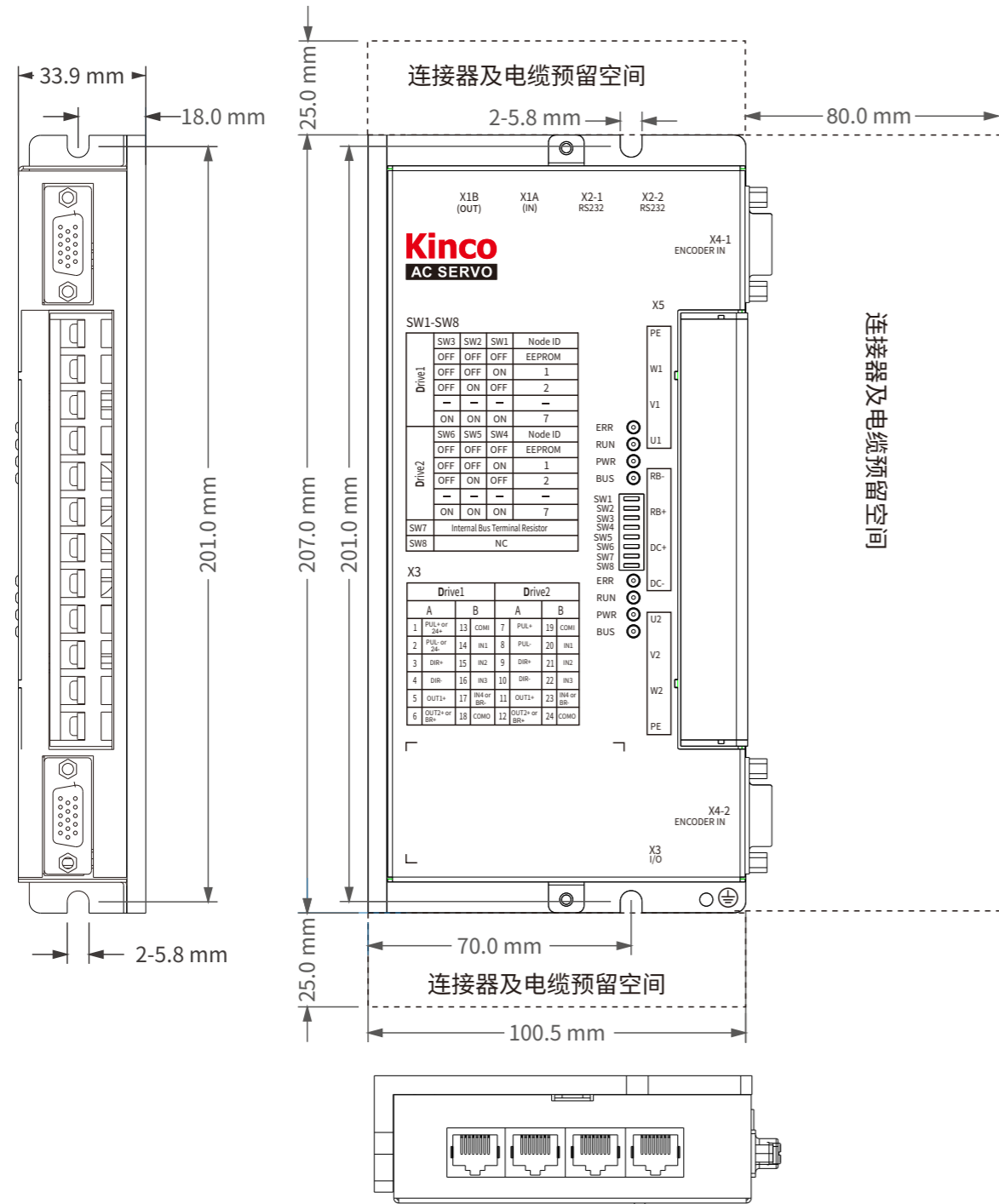
FD124S-AB-020-D2 驱动器机械尺寸图

注:驱动器周围需要接线,建议保留>60mm的空间



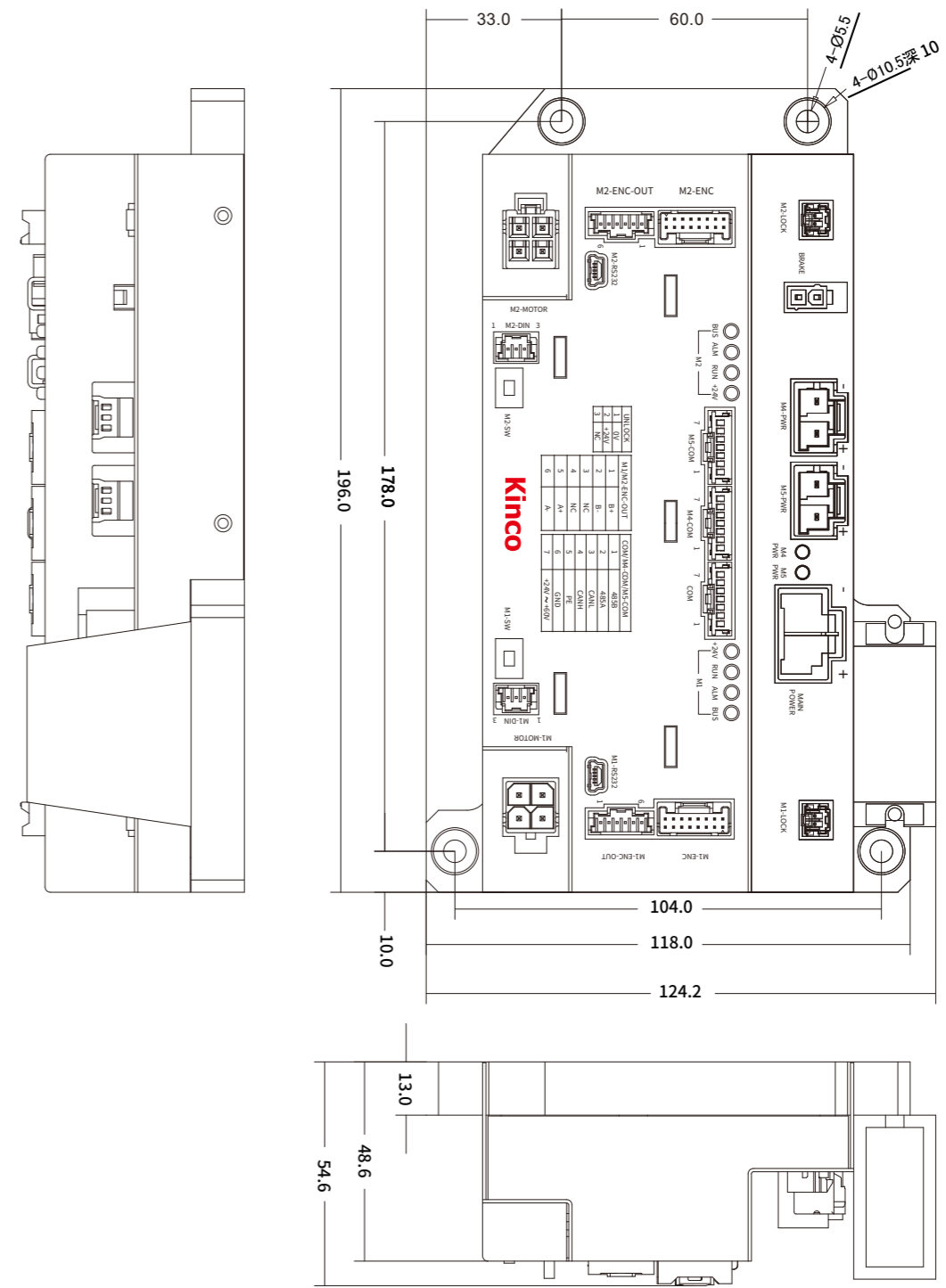
FD134S 二合一驱动器机械尺寸图

注:驱动器周围需要接线,建议保留>60mm的空间。



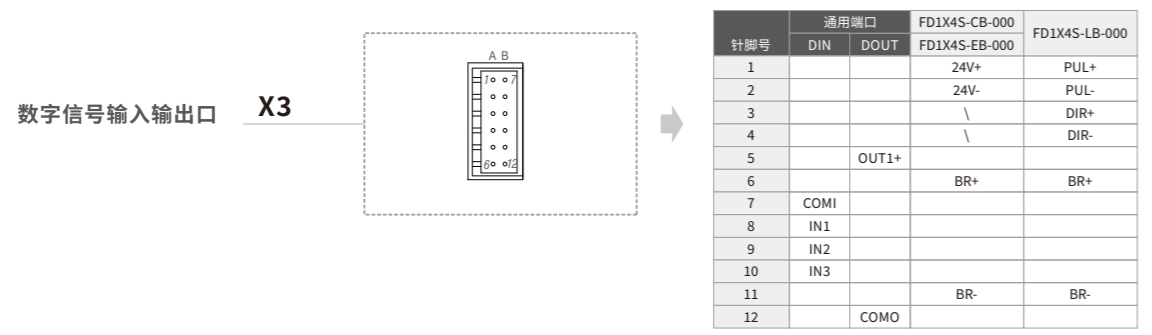
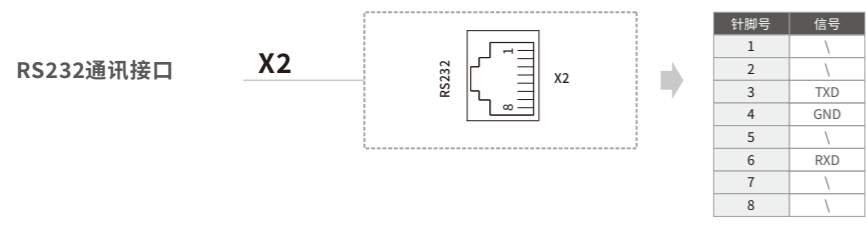
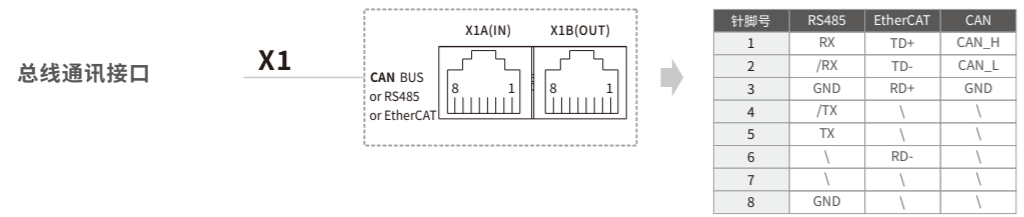
FD134S-CB-020-D2 驱动器机械尺寸图

注:驱动器周围需要接线,建议保留>60mm的空间。



注: FD134S-CB-020-D2适配伺服电机SMC80S-0075-30WAK-5DCX-(8)

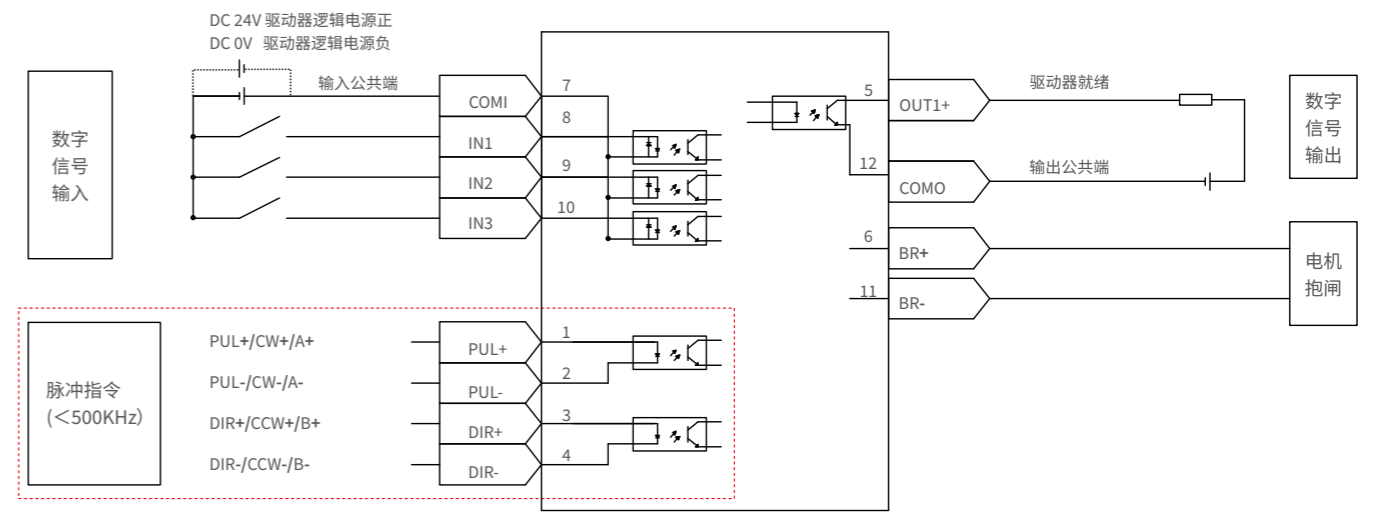
FD1X4S 伺服驱动器接线端口说明



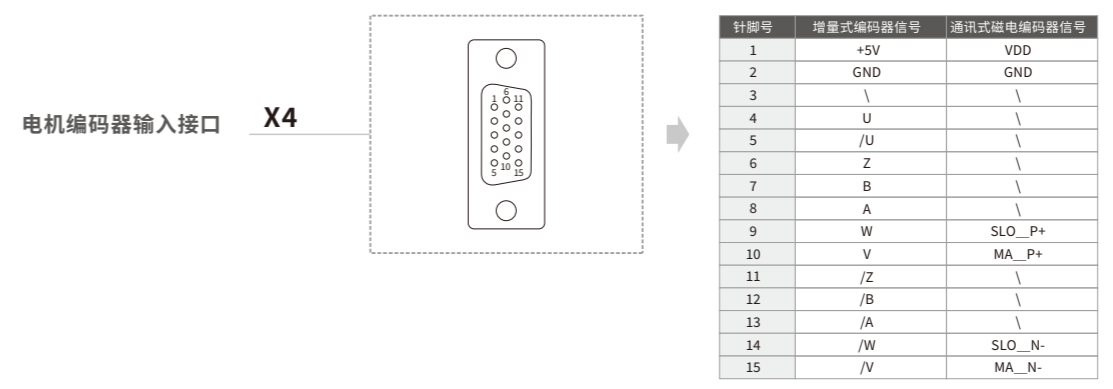
X3	PUL+, PUL-, DIR+, DIR-	脉冲信号输入端 输入电压: 3.3V~24V 最大输入频率: 500KHz
	24V+, 24V-	FD1X4S-C□-000和FD1X4S-E□-000不支持脉冲控制, X3端口1,2号引脚复用为24V逻辑电源输入口
	OUT1+, OUT2+, COMO	数字信号输出端 最大输出电流: 100mA
	IN1, IN2, IN3, IN4, COM1	数字信号输入端 高电平: 输入电压12.5VDC~30VDC 低电平: 0VDC~5VDC 输入频率: <1KHz
	BR+, BR-	FD114S-□B-000&FD124S-□B-000, 抱闸端口额定输出电流为0.5Arms; FD134S-□B-000, 抱闸端口额定输出电流为0.8Arms; FD144S-□B-000, 抱闸端口额定输出电流为1Arms; FD164S-CB-000, 抱闸端口额定输出电流为1.2Arms;

FD1X4S 伺服驱动器接线端口说明

FD114S, FD124S, FD134S, FD144S, FD164S输入输出端子X3接线图

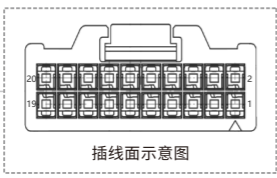


备注: FD1X4S-CB-000和FD1X4S-EB-000不支持脉冲控制;
FD1X4S-LB-000没有24V逻辑电源输入口。



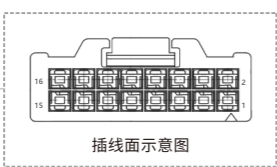
OD1X4S 伺服驱动器接线端口说明

数字信号输入输出 X1



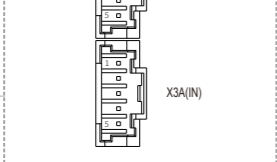
针脚号	信号	描述
1	GND	逻辑电源输入, 电机带抱闸时必须接入
15	GND	电压: 24VDC; 电流: 1A
2	24V+	注: Pin1 与 Pin15 均为 24V 的 GND, 无差别, 请用户就近接线
3	OUT2-	
5	OUT2+	数字信号输出端
7	OUT1-	最大输出电流: 100mA
9	OUT1+	
11	AIN-	模拟量输入: ±10V
13	AIN+	精度: 12 位
17	OUT5-	抱闸输出, 需外接 24VDC, 驱动电流最大 500mA
19	OUT5+	
4	DIR-	
6	DIR+	输入电压: 3.3V~24V
8	PUL-	最大频率: 500KHz
10	PUL+	
12	In4	数字信号输入端
14	In3	高电平: 12.5VDC~30VDC
16	In2	低电平: 0VDC~5VDC
18	In1	输入阻抗: 5KΩ
20	COMI	输入频率: <1KHz
		数字信号输入公共端

电机编码器输入接口 X2



针脚号	增量式编码器信号	磁电编码器信号
1	PTC_IN	
2	屏蔽	屏蔽
3	W	MA_P+
4	/W	MA_N-
5	V	SLO_P+
6	/V	SLO_N-
7	U	
8	/U	
9	Z	
10	/Z	
11	B	
12	/B	
13	A	
14	/A	
15	+5V	VDD
16	GND	GND

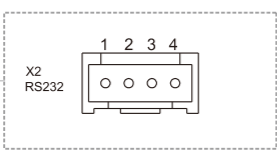
总线通讯接口 X3



针脚号	RS485	EtherCAT	CAN
1	RX+	RX+	
2	RX-	RX-	CAN_H
3	TX-	TX+	CAN_L
4	TX+	TX-	
5	GND	GND	GND

注: 可购买步科通讯线缆: OD-P5-(5)

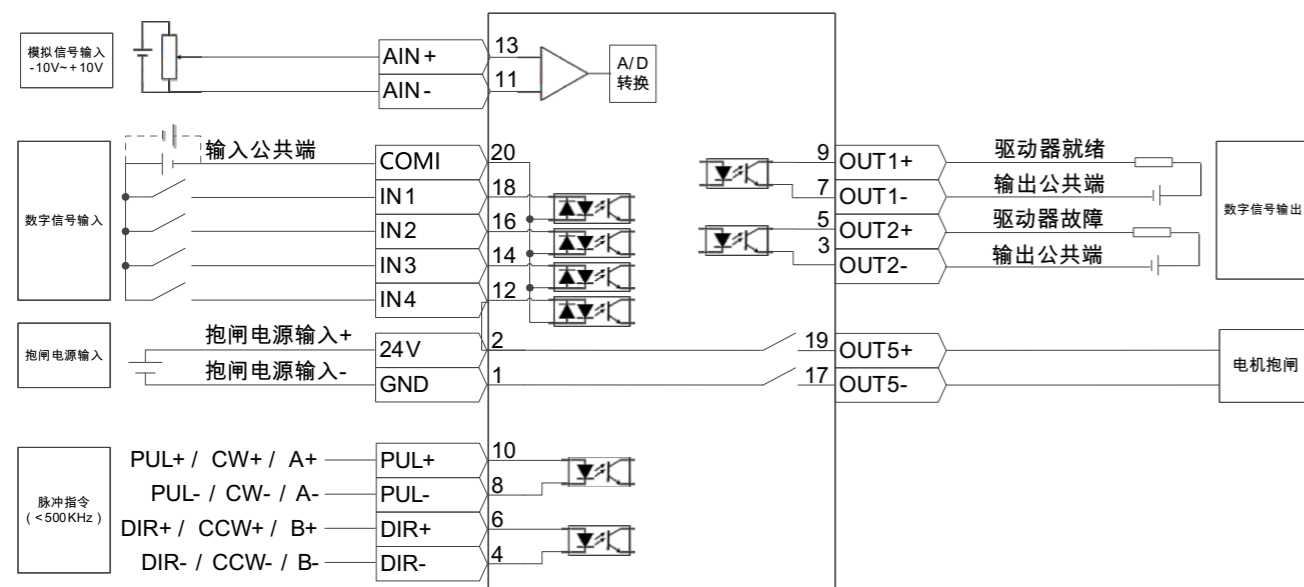
RS232 通讯接口 X4



针脚号	信号
1	GND
2	GND
3	TX
4	RX

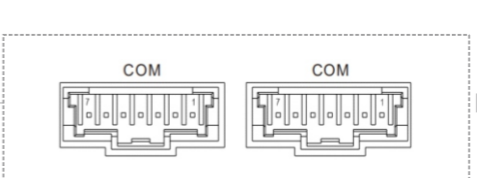
注: 可购买步科通讯线缆: OD124RS232-0.5m

输入输出端子接线图 (OD1X4S)



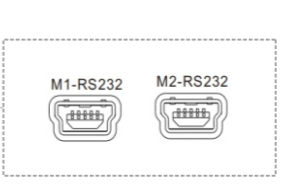
FD124S-AB-020-D2 驱动器接线端口说明

总线通讯接口



针脚号	信号
1	485B
2	485A
3	CANL
4	CANH
5	PE
6	GND
7	+24V

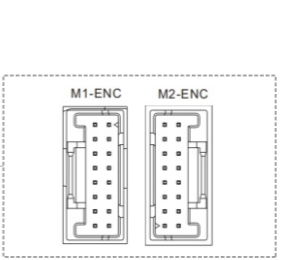
RS232 通讯接口



针脚号	信号
1	NC
2	RX
3	TX
4	NC
5	GND

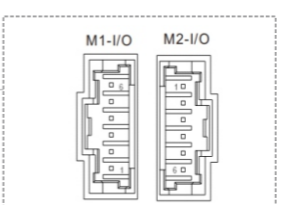
注: 客户可选配步科伺服调试线缆-MINIUSB, 型号PDC-USBM-1(5)

电机编码器输入接口

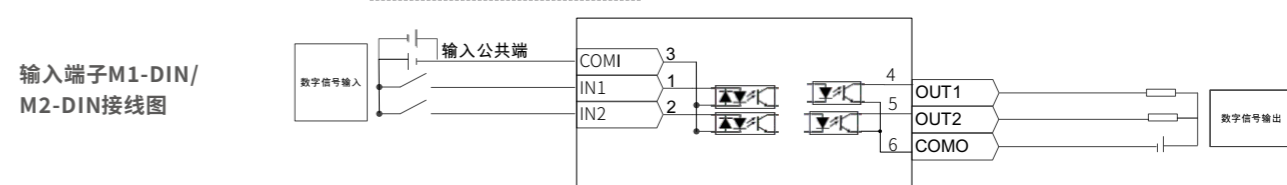


针脚号	增量式编码器信号	磁电编码器信号
1	GND	VDD
2	+5V	
3	/A	
4	A	
5	/B	
6	B	MA_P+
7	/Z	SLO_P+
8	Z	
9	/U	GND
10	U	
11	/V	
12	V	
13	/W	
14	W	MA_N-
15		SLO_N-
16	屏蔽	屏蔽

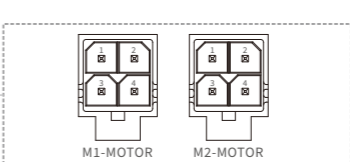
数字信号输入接口



针脚号	信号
1	In1
2	In2
3	COMI
4	OUT1
5	OUT2
6	COMO

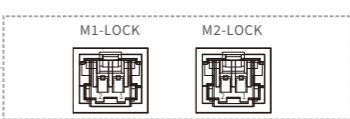


电机动力接口



针脚号	信号
1	U
2	V
3	W
4	PE

电机抱闸接口



引脚	信号
1	+
2	-

电源接口



引脚	信号
1	动力电源输入正端(+)
2	动力电源输入负端(-)

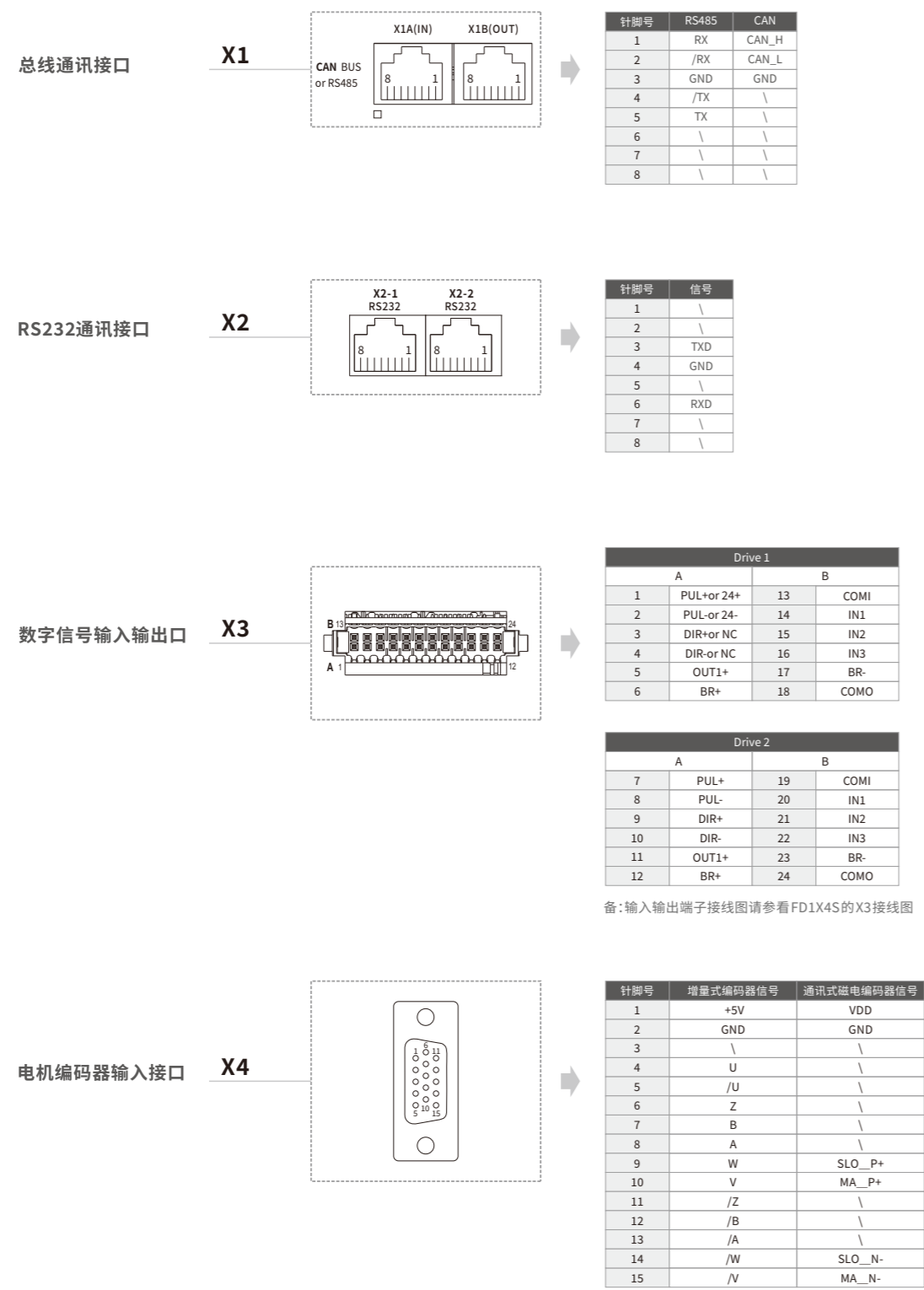
外部解抱闸接口



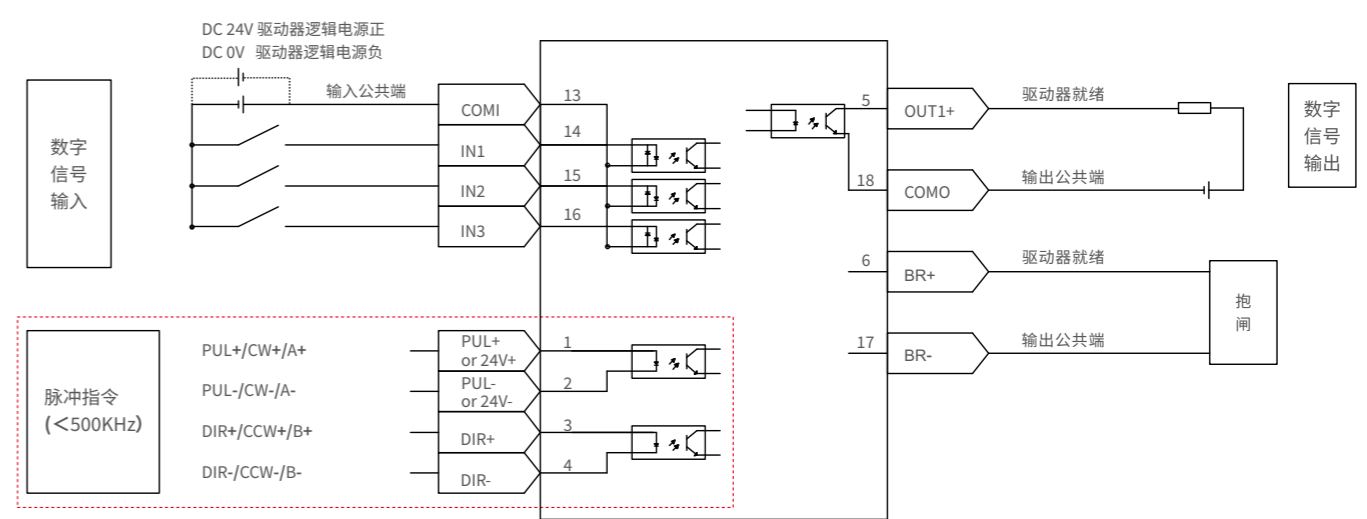
引脚	信号
1	-
2	+
3	空

FD134S 二合一驱动器接线端口说明

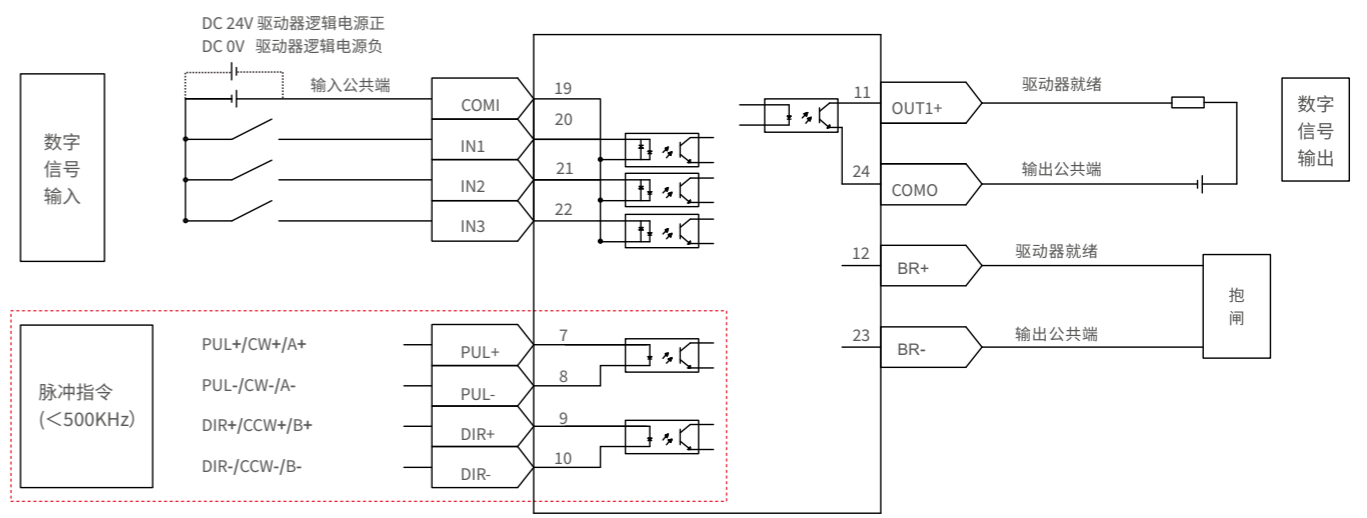
FD134S 二合一驱动器接线端口说明



FD134S 二合一输入输出端子X3接线图



驱动器 1

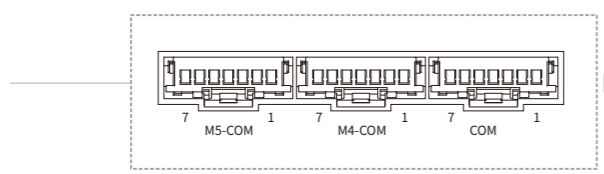


驱动器 2

备注: FD134S-CB-000-D2不支持脉冲控制;
FD134S-LB-000-D2没有24V逻辑电源输入口;
驱动器1、驱动器2共用一个24V逻辑电源。

FD134S-CB-020-D2 驱动器接线端口说明

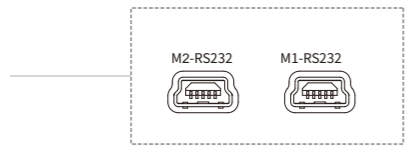
总线通讯接口



COM/M4-COM/M5-COM

针脚号	信号
1	485B
2	485A
3	CANL
4	CANH
5	PE
6	GND
7	+24V~60V

RS232通讯接口

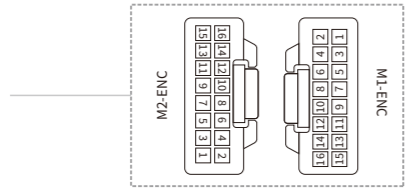


M2-RS232/M1-RS232

针脚号	信号
1	NC
2	RX
3	TX
4	NC
5	GND

注:客户可选配步科伺服调试线缆-MINIUSB,型号PDC-USBM-1(5)

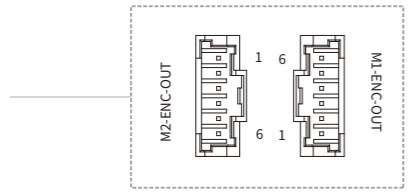
电机编码器输入接口



M1-ENC/M2-ENC

针脚号	增量式编码器信号	磁电编码器信号
1	PTC_IN	\
2	屏蔽	屏蔽
3	W	MA_P+
4	/W	MA_N-
5	V	SLO_P+
6	/V	SLO_N-
7	U	\
8	/U	\
9	Z	\
10	/Z	\
11	B	\
12	/B	\
13	A	\
14	/A	\
15	+5V	VDD
16	GND	GND

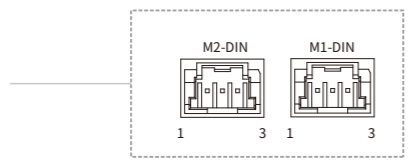
编码器输出



M1-ENC-OUT/M2-ENC-OUT

针脚号	信号
1	B+
2	B-
3	/
4	/
5	A+
6	A-

数字信号输入口

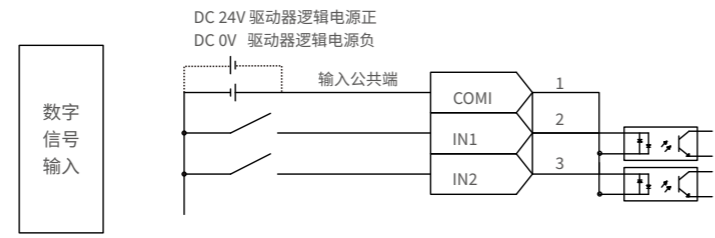


M1-DIN/M2-DIN

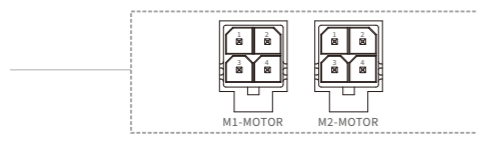
针脚号	信号
1	COM1
2	DI1
3	DI2

注:可购买步科IO配件包:FD134S-020-D2-IO

输入端子M1-DIN/M2-DIN接线图

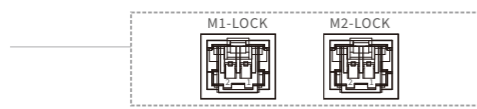


电机动力接口



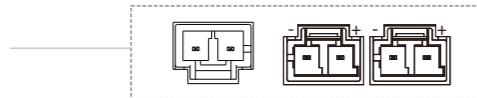
针脚号	信号
1	U
2	V
3	W
4	PE

电机抱闸接口



注:FD134S-CB-020-D2抱闸接口引脚没有极性,故不做区分

电源接口



引脚	信号
1	动力电源输入正端(+)
2	动力电源输入负端(-)

MD系列集成式伺服电机

创新实用的一体化设计

结构紧凑

产品集成伺服驱动器、低压伺服电机为一体,体积更小,节省设备安装空间。

可靠性高

省去电机与驱动器间的连接线,减少因为连接问题造成的设备故障,降低设备故障率。

成本更低

节省连接电缆,有效降低设备成本。



集成式伺服电机命名规则

MD系列集成式伺服电机型号说明

型号: **MD 60- 040 - D M A K - CA - 000**

① ② ③ ④ ⑤ ⑥ ⑦ ⑧ ⑨

①-系列名	MD:集成式伺服电机	⑤-编码器类型	M:磁电编码器
②-法兰	60:60x60(mm) 80:80x80(mm)	⑥-抱闸	A:无抱闸 B:带抱闸
③-额定功率	020:20x10(W) 040:40x10(W) 075:75x10(W)	⑦-出轴样式	K:带键
④-供电电压	D:DC48V	⑧控制方式	LA:RS232、RS485、脉冲 CA:RS232、CANopen、脉冲 EA:RS232、EtherCAT PA:RS232, Profinet

⑨软件版本号 000:软件版本号

注:油封为可选装配件,非必要场合可不安装。

MD集成式伺服电机技术参数表

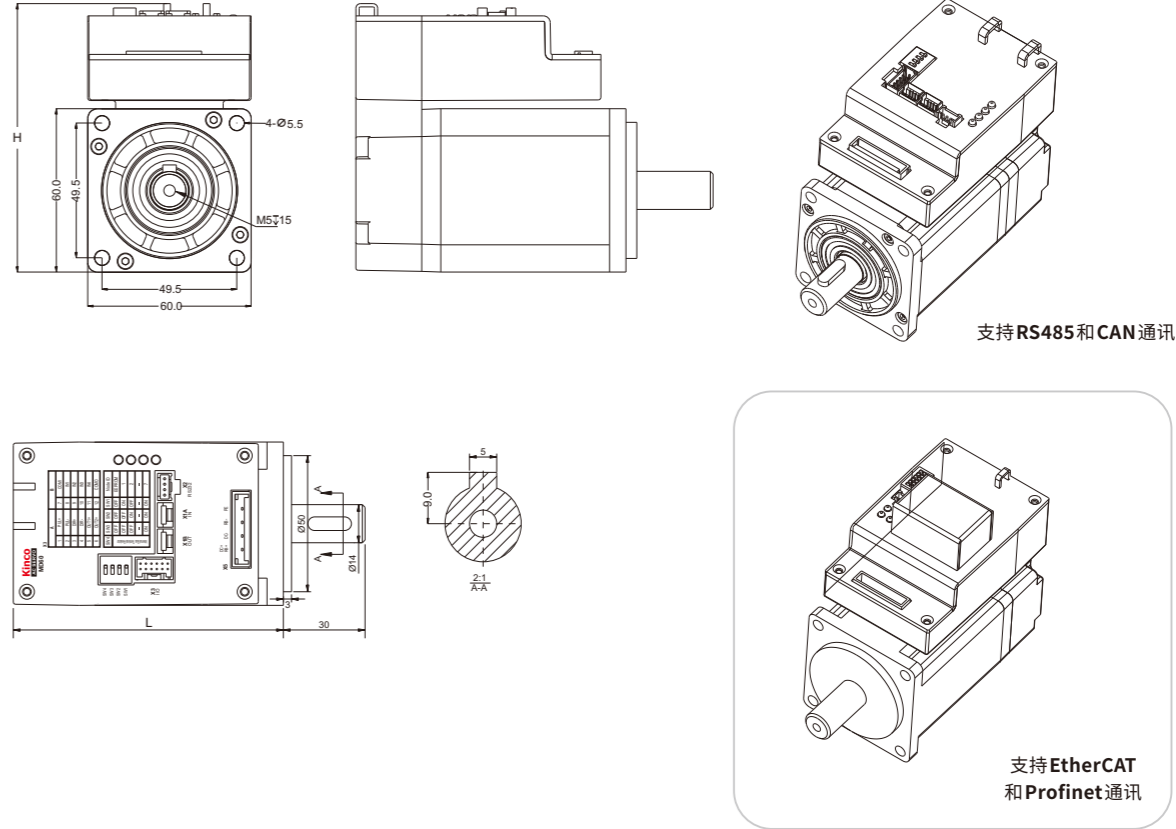


型号参数		MD系列集成式伺服电机		
		MD60-020-DM□K-■A-000	MD60-040-DM□K-■A-000	MD80-075-DM□K-■A-000
电源	动力电源	24VDC~60VDC	24VDC~60VDC	24VDC~60VDC
电流	最大连续输出电流(rms)	5Arms	10Arms	20Arms
	峰值电流(PEAK)	21Ap	36Ap	80Ap
抱闸保持扭矩T(Nm)		1.5	1.5	3.2
反馈信号		磁电编码器		
能耗制动		需要外接制动电阻(根据运行情况而定,主要应用在急速起停的场合)		
能耗制动电压吸收点		DC73V ± 2V(默认值,可设置)		
过压报警电压		DC83V ± 2V		
欠压报警电压		DC18V ± 2V		
冷却方式		自然冷却		
输入规格		4路数字量输入,共COMI端,高电平:12.5-30VDC,低电平:0-5VDC,最大频率:1KHz,输入阻抗:5KΩ		
输出规格		2路数字量输出共COMO端 最大输出电流:100mA		
脉冲控制		脉冲+方向、CCW+CW、A相+B相(5V~24V),输入电压:3.3V~24V,最大频率:500KHz		
抱闸		内置抱闸电源		
RS232		默认波特率38400bps,最大支持115.2Kbps波特率,上位机Kincoservo+		
RS485		最大支持115.2Kbps波特率,可使用Modbus RTU协议与控制器通讯		
CAN BUS		最大支持1Mbps波特率,可使用CANopen协议与控制器通讯		
EtherCAT		支持CoE(CiA402协议)以及CSP/CSV/PP/PV/PT/HM模式,通讯速度100M		
Profinet		支持1号报文,3号报文,111号报文,工艺对象,非周期数据读写等		
额定转速 nN(rpm)		3000		
额定转矩 Tn(Nm)		0.64	1.27	2.39
转动惯量 Jm (Kg·cm ²)		0.214	0.405	1.087
		0.218(带抱闸)	0.409(带抱闸)	1.099(带抱闸)
使用	工作温度	0~40°C		
	保存温度	-10°C~70°C		
	湿度(不结露)	90%RH以下		
	防护等级	轴端IP54,保护等级IP20		
环境	安装场所	无粉尘干燥可锁(如电气柜)		
	安装方式	垂直安装或水平安装		
	高度	额定工作海拔1000m以下,工作海拔在1000米以上时,每上升100米,需降额1.5%使用,最大工作高度海拔4000米		
	大气压力	86kpa~106kpa		

注: □=A: 不带抱闸 ■=L: 通讯口RS232、RS485、脉冲
 □=B: 带抱闸 ■=C: 通讯口RS232、CANopen、脉冲
 ■=E: 通讯口RS232、EtherCAT
 ■=P: 通讯口RS232、Profinet

MD系列机械尺寸图

MD60机械尺寸图 (单位:mm)



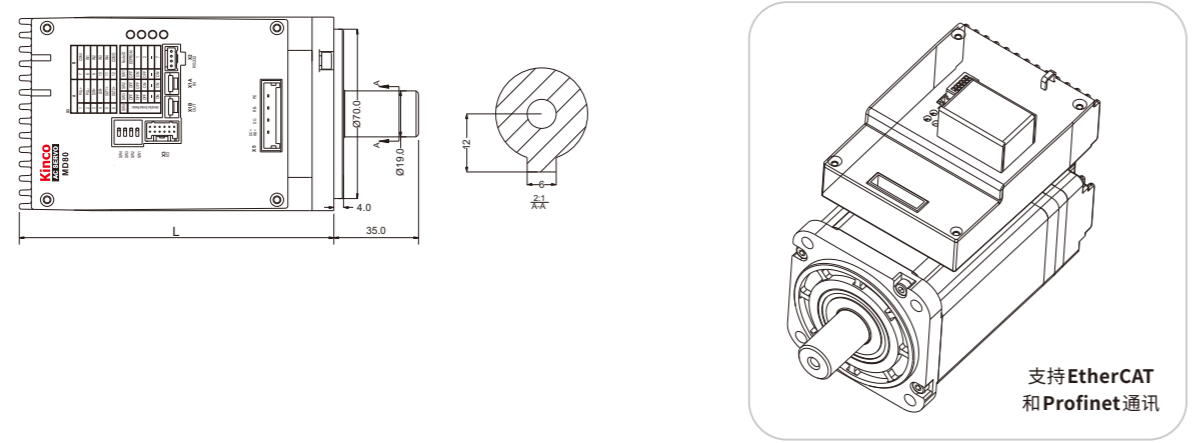
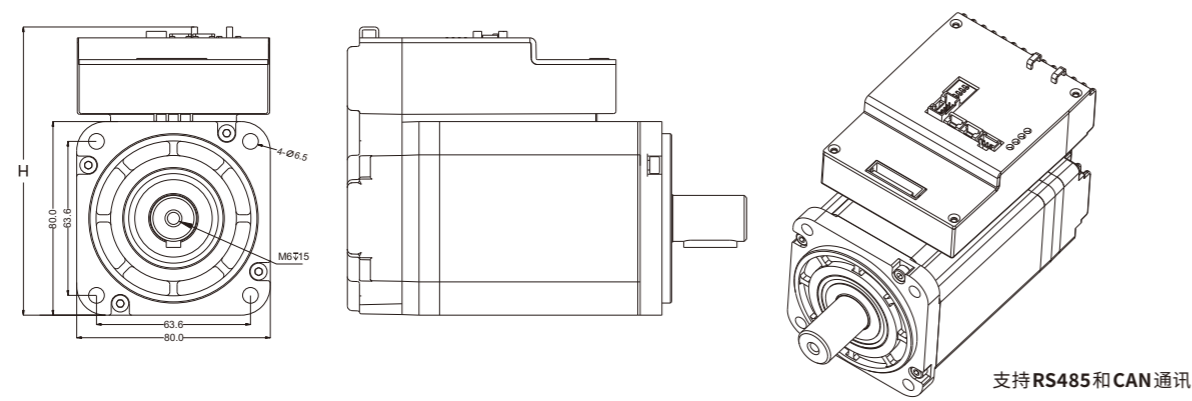
支持RS485和CAN通讯

支持EtherCAT和Profinet通讯

MD60系列型号	带抱闸	约重(KG)	机身高度H(mm)	机身尺寸L(mm)
MD60-020-DMAK-LA-000		1.2	98.6	99.2±1.5
MD60-020-DMAK-CA-000				
MD60-020-DMAK-EA-000		1.25	113.1	
MD60-020-DMAK-PA-000				129.2±1.5
MD60-020-DMBK-LA-000	✓	1.6	98.6	
MD60-020-DMBK-CA-000				
MD60-020-DMBK-EA-000		1.65	113.1	125.2±1.5
MD60-020-DMBK-PA-000				
MD60-040-DMAK-LA-000		1.6	98.6	
MD60-040-DMAK-CA-000		1.65	113.1	
MD60-040-DMAK-PA-000				
MD60-040-DMBK-LA-000	✓	2	98.6	155.2±1.5
MD60-040-DMBK-CA-000				
MD60-040-DMBK-EA-000		2.05	113.1	
MD60-040-DMBK-PA-000				

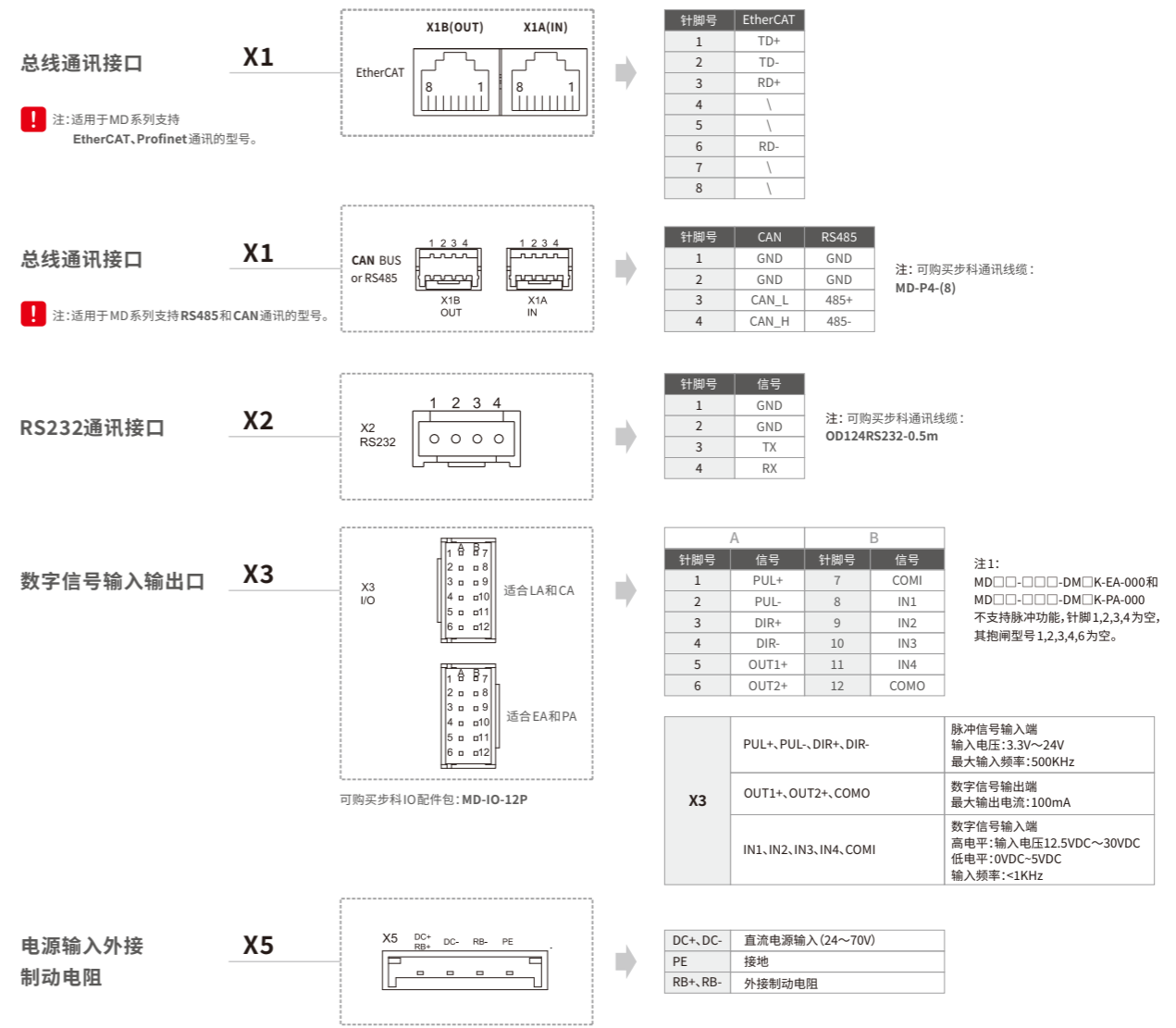
MD系列机械尺寸图

MD80机械尺寸图 (单位:mm)

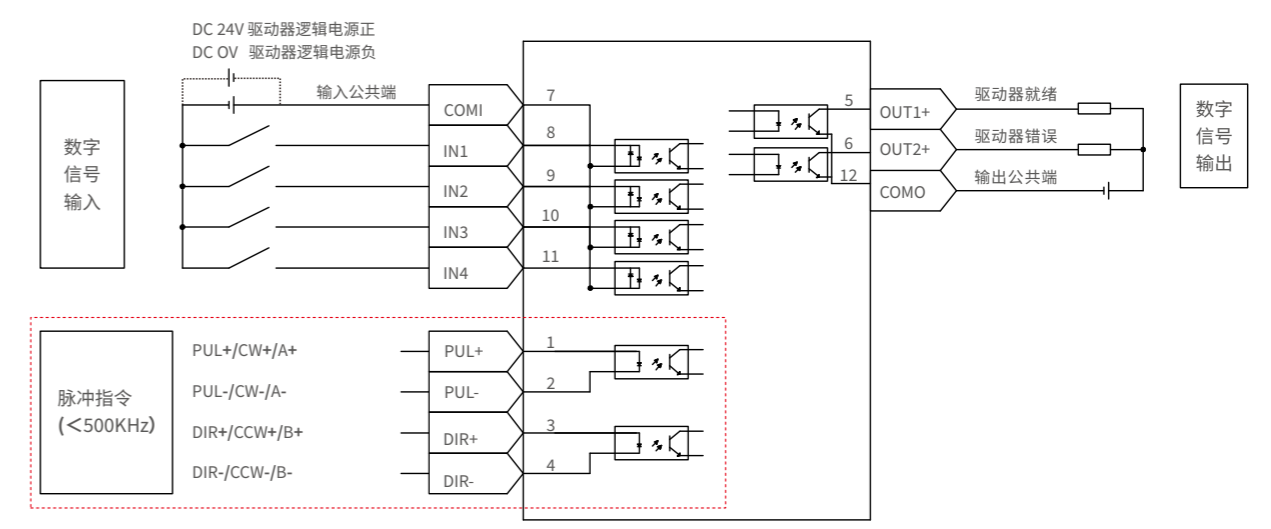


MD80系列型号	带抱闸	约重(KG)	机身高度H(mm)	机身尺寸L(mm)
MD80-075-DMAK-LA-000		2.9	119.1	130±1.5
MD80-075-DMAK-CA-000				
MD80-075-DMAK-EA-000		2.95	133.6	
MD80-075-DMAK-PA-000		2.95	133.6	164.2±1.5
MD80-075-DMBK-LA-000	✓	3.5	119.1	
MD80-075-DMBK-CA-000				
MD80-075-DMBK-EA-000				
MD80-075-DMBK-PA-000			3.55	

MD系列接线端口说明



输入输出端子X3接线图 (MD系列)



注: MD□□-□□□-DM□K-EA-000和MD□□-□□□-DM□K-PA-000不支持脉冲功能。

新一代G2系列伺服电机

全新电磁设计

采用12槽10极设计,齿槽转矩小、转矩脉动低,有利于减轻电机运行过程中的振动,使转矩输出更加平稳;

新结构短机身

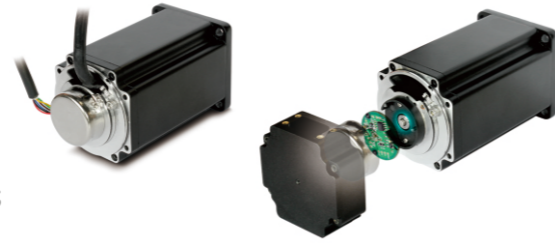
机身结构重新设计,缩短机身长度,能为客户设备节省更多安装空间、减小设备尺寸;

最新磁编技术

自主设计的磁电编码器,抗震性好,性价比高;

绝缘等级F级

行业内电机处于较高绝缘等级水平,在高温极限环境下有较高的可靠性、稳定性。



电机型号说明

型号: SMC 60 S - 0040 - 30 M A K-5 D S U

① ② ③ ④ ⑤ ⑥ ⑦ ⑧ ⑨ ⑩ ⑪ ⑫

①-系列名	SMC: SMC系列	⑥-编码器类型	M: 单圈通讯式磁电编码器 W: 2500P/R增量式磁电编码器
②-法兰	40:40x40(mm) 60:60x60(mm) 80:80x80(mm) 130:130x130(mm)	⑦-抱闸	A: 无抱闸 B: 带抱闸
③-惯量类型	S: 小惯量 D: 中惯量	⑧-出轴样式	K: 带键
④-额定功率	0005:5x10(W) 0010:10x10(W) 0020:20x10(W) 0040:40x10(W) 0060:60x10(W) 0075:75x10(W) 0100:100x10(W) 0150:150x10(W) 0250:250x10(W) 0300:300x10(W)	⑨-极对数	4:4极对 5:5极对
⑤-额定转速	20:20x100(rpm) 30:30x100(rpm)	⑩-供电电压	D: DC48V
		⑪-电机版本号	K: K版本 S: S版本 C: 超短版本
		⑫-电机出线方式	H: 三排15针金属壳编码器插座 U: 通讯式编码器插座

备注: 油封为可选装配件,非必要场合可不安装。

电机型号列表

低压伺服电机规格型号表 (DC48V)

法兰尺寸 (mm)	伺服电机型号	编码器类型	转动惯量 Jm(Kg·cm ²)	额定功率 Pn(W)	额定转矩 Tn(Nm)	额定电流 In(A)	额定转速 nN(rpm)
40x40	SMC40S-0005-30M□K-5DSU	磁电编码器	0.018 (0.021)	50	0.16	1.5	3000
	SMC40S-0010-30M□K-5DSU	磁电编码器	0.033 (0.046)	100	0.32	3.2	
60x60	SMC60S-0020-30M□K-5DSU	磁电编码器	0.14 (0.144)	200	0.64	5.7	
	SMC60S-0020-30W□K-5DCH	2500P/R增量式磁电编码器电机	0.11 (0.114)				
	SMC60S-0040-30M□K-5DSU	磁电编码器	0.26 (0.264)	400	1.27	10.6	
	SMC60S-0040-30W□K-5DCH	2500P/R增量式磁电编码器电机	0.26 (0.264)				
80x80	SMC60S-0060-30M□K-5DSU	磁电编码器	0.403 (0.407)	600	1.91	16.5	
	SMC60S-0060-30W□K-5DCH	2500P/R增量式磁电编码器电机	0.403 (0.407)				
	SMC80S-0075-30M□K-5DSU	磁电编码器	1.027 (1.099)	750	2.39	19.9	
	SMC80S-0075-30W□K-5DCH	2500P/R增量式磁电编码器电机	0.77 (0.84)				
130x130	SMC80S-0100-30M□K-5DSU	磁电编码器	1.36 (1.41)	1000	3.18	26.4	
	SMC80S-0100-30W□K-5DCH	2500P/R增量式磁电编码器电机	1.027 (1.099)				
	SMC130D-0150-30W□K-4DSH-2	2500P/R增量式磁电编码器电机	11.5 (11.5)	1500	5	42.4	2000
	SMC130D-0250-30W□K-4DSH-2		17.1 (17.1)	2500	7.96	61	
SMC130D-0300-30W□K-4DSH-2	22.6 (22.6)		3000	9.55	72		
SMC130D-0300-20W□K-4DSH-2	35.9 (35.9)	3000	14.3	77.7			

注1: 使用环境

温度: -20~40°C (不结冰)

湿度: 90%RH 以下 (无凝露)

环境: 远离腐蚀, 可燃性气体, 油滴, 灰尘

海拔: 1000~4000m, 每升高100m, 功率下降1.5%

防护等级: (1) 机身 IP65, 轴端 (不含油封) IP54 轴端安装油封 IP65

(2) 油封安装见产品使用说明书

能效等级: 2级

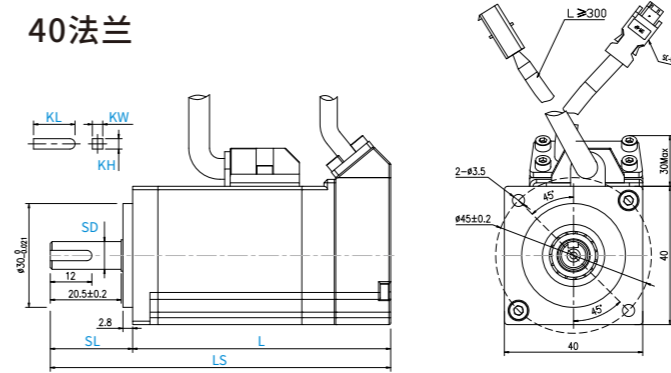
注2: □=A: 无抱闸

□=B: 抱闸

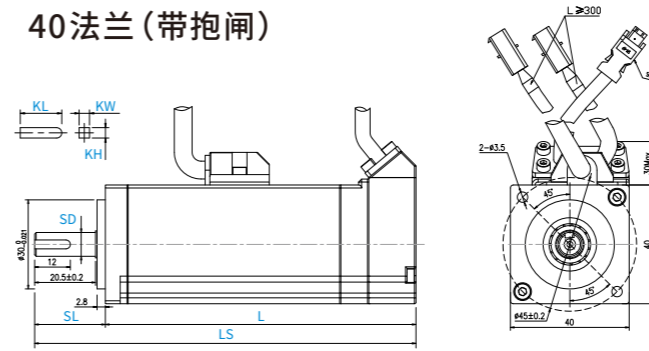
注3: 在转动惯量列括号里的的数值是抱闸电机的转动惯量列值

G2系列伺服电机尺寸图 (短机身、DC48V)

40法兰

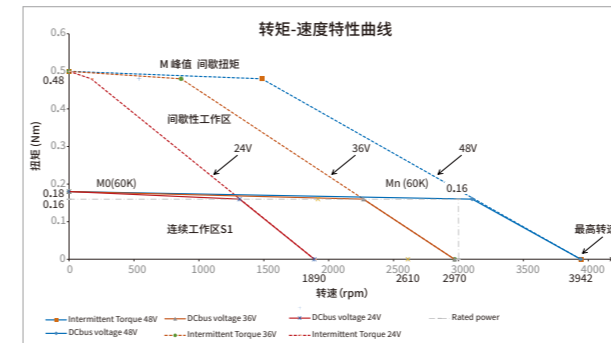


40法兰 (带抱闸)

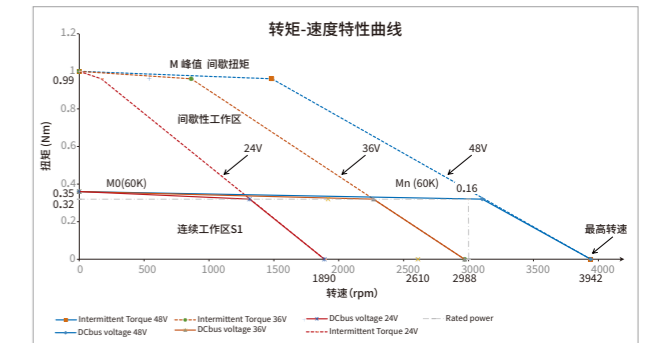


法兰尺寸 (mm)	伺服电机型号	带抱闸	约重 (KG)	整体尺寸 (mm)		轴尺寸 (mm)			键尺寸 (mm)		
				LS	L	SL	SD	螺孔x深度	KL	KW	KH
40x40	SMC40S-0005-30MAK-5DSU		0.4	98.4±1.5	74.6±1.5	23.8±0.8	8	M3x6	12	3	3
	SMC40S-0005-30MBK-5DSU	✓	0.6	128.4±1.5	104.6±1.5						
	SMC40S-0010-30MAK-5DSU		0.57	120.4±1.5	96.6±1.5						
	SMC40S-0010-30MBK-5DSU	✓	0.77	150.4±1.5	126.6±1.5						

50W

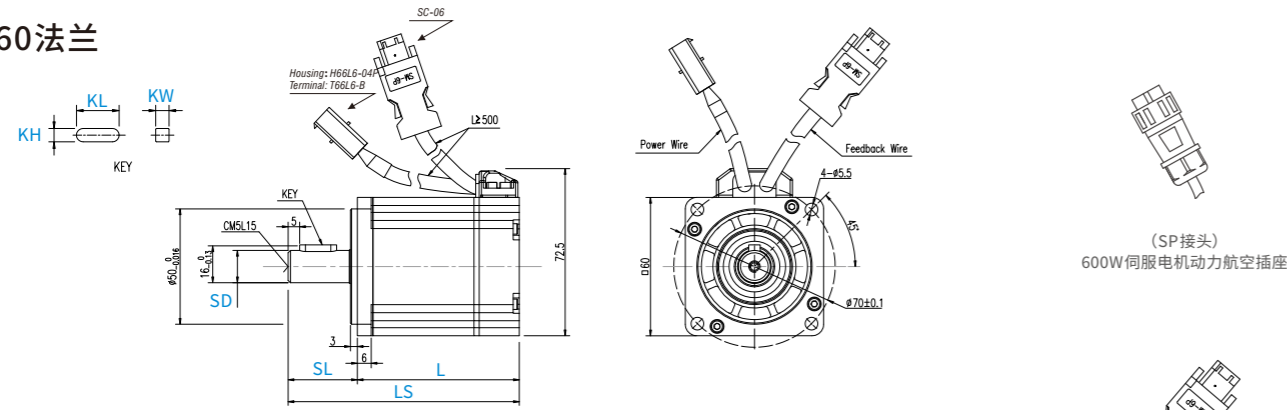


100W

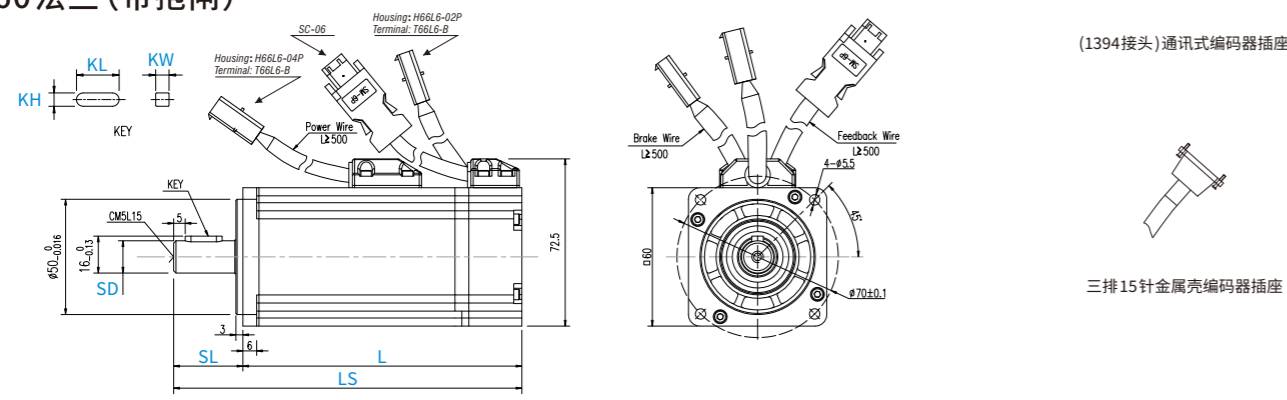


G2系列伺服电机尺寸图 (短机身、DC48V)

60法兰



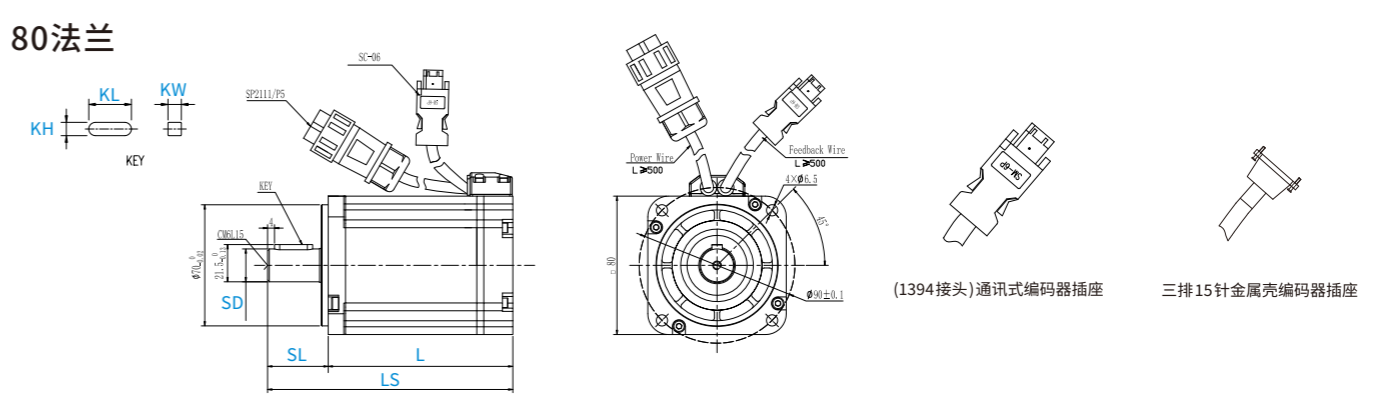
60法兰 (带抱闸)



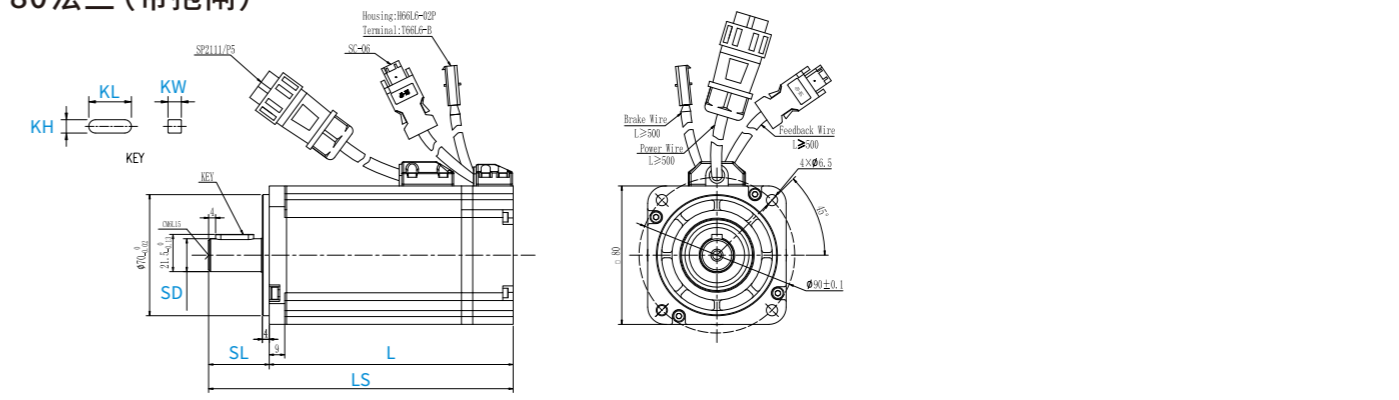
法兰尺寸 (mm)	伺服电机型号	带抱闸	约重 (KG)	整体尺寸 (mm)		轴尺寸 (mm)			键尺寸 (mm)		
				LS	L	SL	SD	螺孔x深度	KL	KW	KH
60x60	SMC60S-0020-30MAK-5DSU		0.9	105±1.5	75±1.5	30±1	14	M5x15	16	5	5
	SMC60S-0020-30WAK-5DCH		0.6	81.5±1.5	51.5±1.5						
	SMC60S-0020-30MBK-5DSU	✓	1.2	142.5±1.5	112.5±1.5						
	SMC60S-0020-30WBK-5DCH		1.2	114±1.5	84±1.5						
	SMC60S-0040-30MAK-5DSU		1.2	127±1.5	97±1.5						
	SMC60S-0040-30WAK-5DCH		0.9	101.5±1.5	71.5±1.5						
	SMC60S-0040-30MBK-5DSU	✓	1.6	164.5±1.5	134.5±1.5						
	SMC60S-0040-30WBK-5DCH		1.4	134±1.5	104±1.5						
	SMC60S-0060-30MAK-5DSU		1.9	167.5±1.5	132.5±1.5						
	SMC60S-0060-30MBK-5DSU	✓	2.3	197.5±1.5	167.5±1.5						

G2系列伺服电机尺寸图 (短机身、DC48V)

80法兰

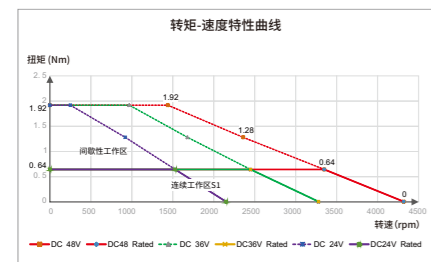


80法兰 (带抱闸)

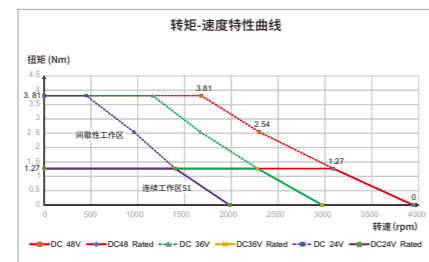


法兰尺寸 (mm)	伺服电机型号	带抱闸	约重 (KG)	整体尺寸 (mm)		轴尺寸 (mm)			键尺寸 (mm)		
				LS	L	SL	SD	螺孔x深度	KL	KW	KH
80x80	SMC80S-0075-30MAK-5DSU		2.3	141.7±1.5	106.7±1.5	35±1	19	M6x15	22	6	6
	SMC80S-0075-30WAK-5DCH		1.8	118.5±1.5	83.5±1.5						
	SMC80S-0075-30MBK-5DSU	✓	3	176±1.5	141±1.5						
	SMC80S-0075-30WBK-5DCH		2.9	151.9±1.5	116.9±1.5						
	SMC80S-0100-30MAK-5DSU		2.8	157.7±1.5	122.7±1.5						
	SMC80S-0100-30WAK-5DCH		2.2	130.5±1.5	95.5±1.5						
	SMC80S-0100-30MBK-5DSU	✓	3.3	192±1.5	157±1.5						
	SMC80S-0100-30WBK-5DCH		3	163.9±1.5	128.9±1.5						

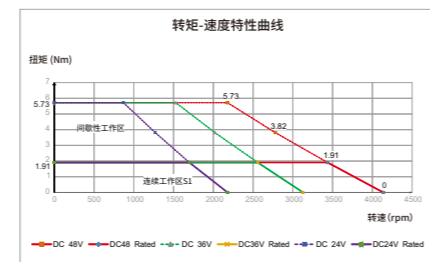
200W



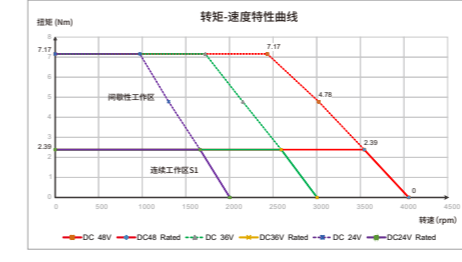
400W



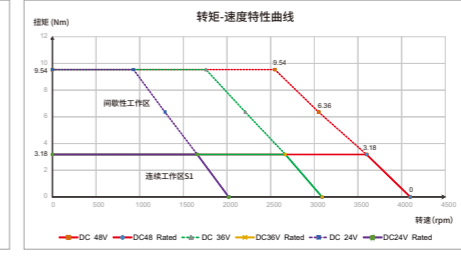
600W



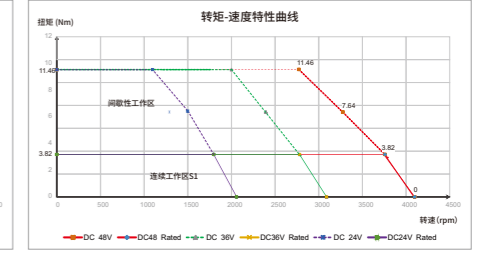
750W



1000W

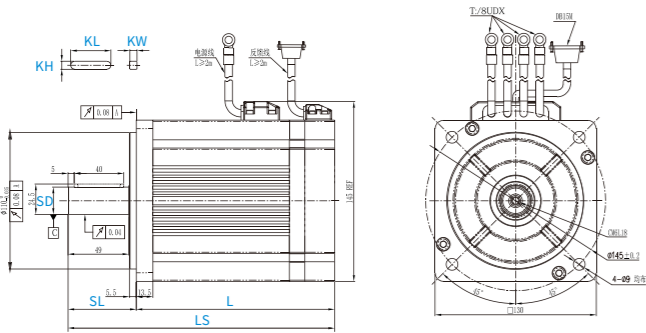


1200W

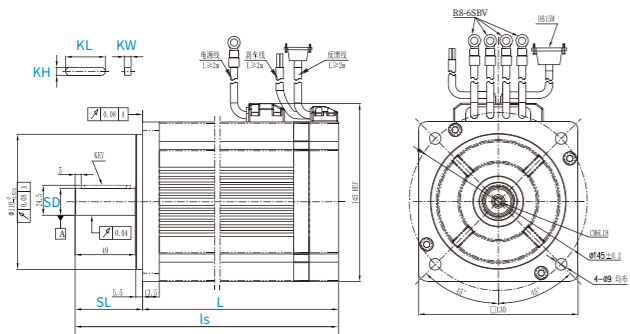


130系列伺服电机尺寸图(DC48V 增量式磁电编码器)

130法兰(增量式磁电编码器)

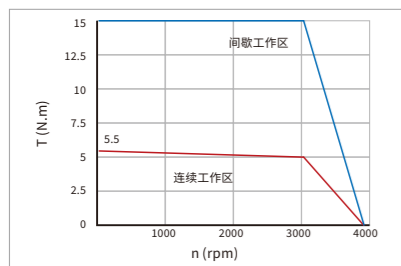


130法兰(增量式磁电编码器 带抱闸)

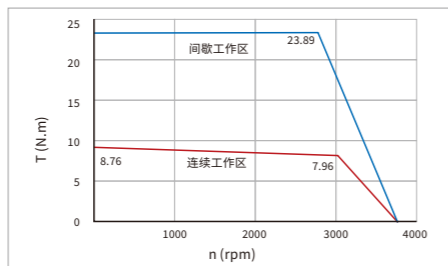


法兰尺寸 (mm)	伺服电机型号	带抱闸	约重 (KG)	整体尺寸 (mm)		轴尺寸 (mm)			键尺寸 (mm)		
				LS	L	SL	SD	螺孔x深度	KL	KW	KH
130x130	SMC130D-0150-30WAK-4DSH-2		6.1	195±1.5	140±1.5	55±1	22	M6x18	40	6	6
	SMC130D-0150-30WBK-4DSH-2	✓	8	211±1.5	156±1.5						
	SMC130D-0250-30WAK-4DSH-2		7.6	215±1.5	160±1.5						
	SMC130D-0250-30WBK-4DSH-2	✓	9.6	231±1.5	176±1.5						
	SMC130D-0300-30WAK-4DSH-2		9	235±1.5	180±1.5						
	SMC130D-0300-30WBK-4DSH-2	✓	11	251±1.5	196±1.5						
	SMC130D-0300-20WAK-4DSH-2		11.9	275±1.5	220±1.5						
	SMC130D-0300-20WBK-4DSH-2	✓	14.3	291±1.5	236±1.5						

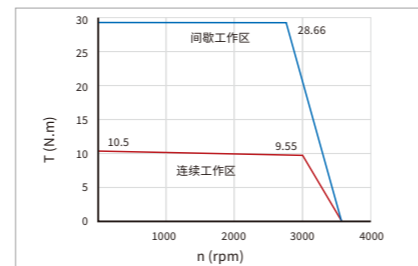
1.5kW



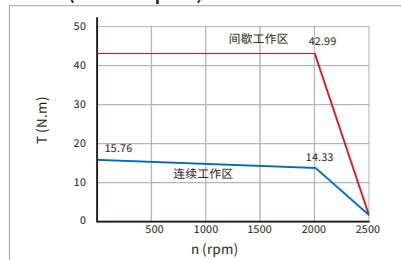
2.5kW



3kW (3000 rpm)



3kW (2000 rpm)



电机线缆命名规则

动力线: **MOT F - 005-03 - KL - D**

① ② ③ ④ ⑤ ⑥

①-电缆功能类型	MOT: 电机动力线	④-电缆长度	(5): 0.5米 01: 1米 02: 2米 03: 3米
②-电缆类型	F: 柔性电缆 空: 普通电缆	⑤-电机出线类型	KL: 4PIN动力插头 KC5: 航空插座
③-额定电流	005:5A 008:8A 020:20A 030:30A 040:40A	⑥-接头类型	D: 直流伺服标准接头 SP: SP21系列普通航空插头 B: 抱闸-动力一体式线缆 空: 标准电缆

编码器线: **ENC H G F - 03 - G U**

① ② ③ ④ ⑤ ⑥ ⑦

①-电缆功能类型	ENC: 电机编码器线	⑤-电缆长度	(5): 0.5米 01: 1米 02: 2米 03: 3米
②-驱动器编码器接口类型	H: 三排15针接头 D: 1394接头 O: 紧凑型快锁接头	⑥-芯线类型	K: 16芯线 G: 6芯线
③-驱动器接口定义	A: 增量式编码器 G: 通讯式编码器	⑦-接电机端编码器接头类型	U: 1394接头 CO: HFO系列普通航空接头 H: 三排15针 D-SUB编码器接头
④-电缆类型	F: 柔性线缆 空: 普通线缆		

抱闸线: **BRA F - 03 - KL**

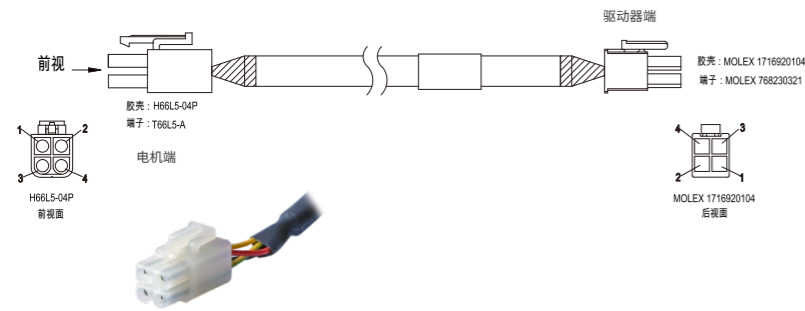
① ② ③ ④

①-电缆功能类型	BRA: 电机抱闸线	③-电缆长度	(5): 0.5米 01: 1米 02: 2米 03: 3米
②-电缆类型	F: 柔性线缆 空: 普通线缆	④-接头类型	KL: 2PIN抱闸接头

线缆 (动力线)

MOTF-(2)-M

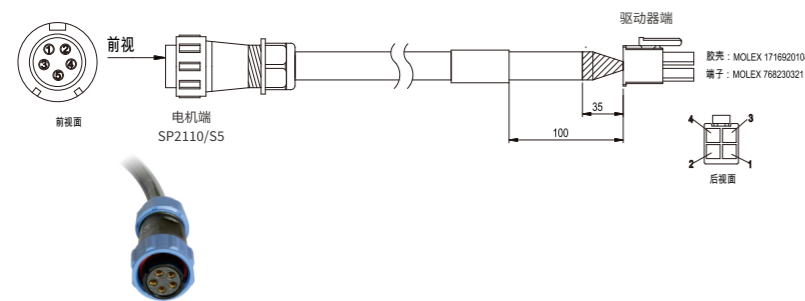
线材规格: 4x16AWG,拖链500万次
16AWG对应截面积1.318mm²



MOTF-(2)-M			
信号	H66L5-04P	线色	MOLEX 1716920104
U	PIN1	白	PIN1
W	PIN2	黑	PIN2
V	PIN3	红	PIN3
PE	PIN4	黄绿+屏蔽	PIN4

MOTF-020-LL-M

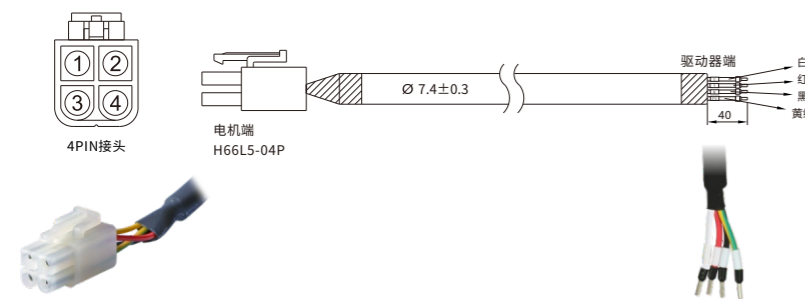
线材规格: 4x13AWG,带屏蔽,拖链500万次
13AWG对应截面积2.627mm²



MOTF-020-LL-M			
信号	H66L5-04P	线色	MOLEX 1716920104
U	PIN1	白	PIN1
W	PIN2	黑	PIN2
V	PIN3	红	PIN3
PE	PIN4	黄绿+屏蔽	PIN4

MOT-005-LL-KL-D

线材规格: 4C×18AWG(41/0.16T)-PVC
18AWG对应截面积0.8107mm²



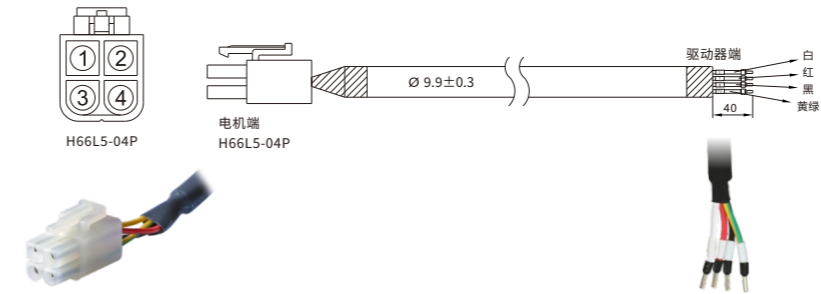
MOT-005-LL-KL-D		
信号	H66L5-04P	线色
U	PIN1	白
V	PIN2	红
W	PIN3	黑
PE	PIN4	黄绿+屏蔽

对应配件包: MOT-KL
对应柔性线缆: MOTF-005-LL-KL-D
线材规格: 4C×18AWG(7/18/0.10T)500万次
线径: 7.3±0.5mm

线缆 (动力线)

MOT-008-LL-KL-D

线材规格: 4×16AWG
16AWG对应截面积1.318mm²

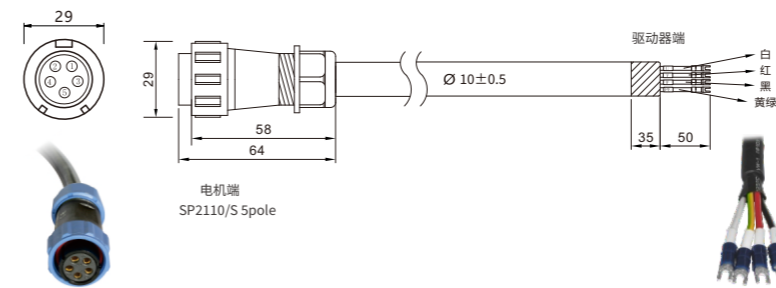


MOT-008-LL-KL-D		
信号	H66L5-04P	线色
U	PIN1	白
W	PIN2	红
V	PIN3	黑
PE	PIN4	黄绿+屏蔽

对应配件包: MOT-KL
对应柔性线缆: MOTF-008-LL-KL-D
线材规格: 4×1.5mm², BLACK
线径: 9.3±0.5mm

MOT-020-LL-KL-SP

线材规格: UL2586 4x13AWG 标准电缆13AWG
对应截面积2.627mm²

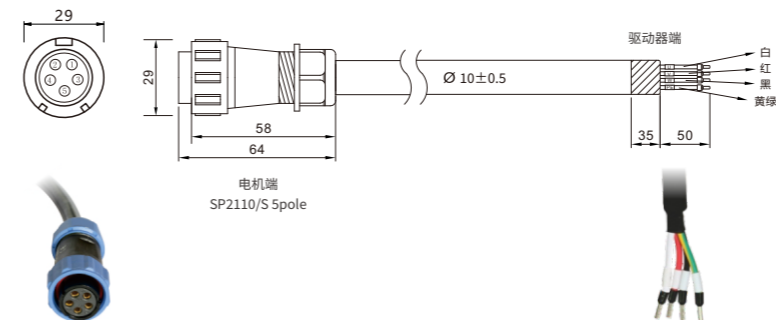


MOT-020-LL-KL-SP		
信号	SP2110/S 5pole	线色
U	PIN1	白
V	PIN2	红
W	PIN3	黑
PE+屏蔽	PIN4	黄绿
NC	PIN5	NC

对应配件包: MOT-020-KL-SP
对应柔性线缆: MOTF-020-LL-KL-SP
线材规格: UL2586 4x13AWG 柔性拖链电缆
线径: 10±0.5mm

MOT-020-LL-KL-SP-1

线材规格: UL2586 4x13AWG 标准电缆13AWG
对应截面积2.627mm²



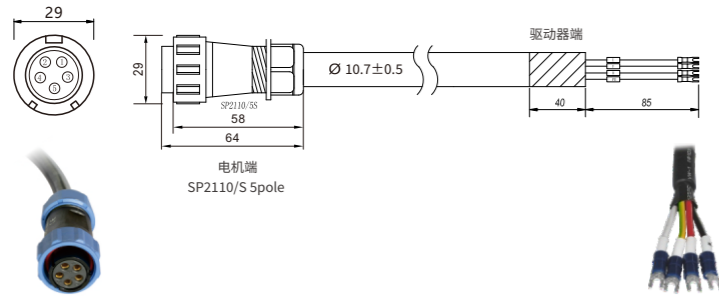
MOT-020-LL-KL-SP-1		
信号	SP2110/S 5pole	线色
U	PIN1	白
V	PIN2	红
W	PIN3	黑
PE+屏蔽	PIN4	黄绿
NC	PIN5	NC

对应配件包: MOT-020-KL-SP
对应柔性线缆: MOTF-020-LL-KL-SP-1
线材规格: UL2586 4x13AWG 柔性拖链电缆
线径: 10±0.5mm

线缆(动力线/编码器线)

MOTF-030-LL-KL-SP

线材规格:UL2261 4×12AWG(500万次)
12AWG对应截面积3.332mm²

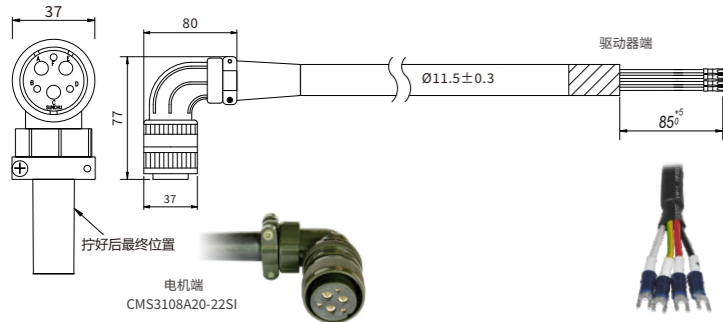


MOTF-030-LL-KL-SP		
信号	SP2110/S 5pole	线色
U	PIN1	白
V	PIN2	红
W	PIN3	黑
PE+屏蔽	PIN4	黄绿
NC	PIN5	NC

对应配件包:MOT-030-KL-SP

MOT-040-LL-KC5

线材规格:3cx10AWG+3X19AGW
10AWG对应截面积5.26mm²
19AWG对应截面积0.5667mm²

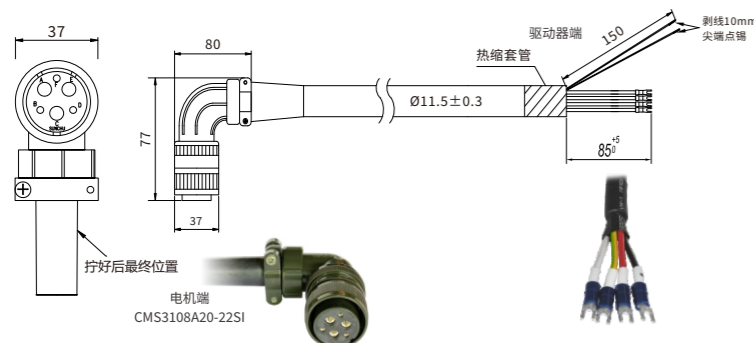


MOT-040-LL-KC5		
信号	CMS3108A20-22SI	线色
U	PINA	白
V	PINE	红
W	PINC	黑
PE	PINF	黄绿
屏蔽	金属环	屏蔽线

对应配件包:MOT-KC5-B

MOT-040-LL-KC5-B

线材规格:3cx10AWG+3X19AGW
10AWG对应截面积5.26mm²
19AWG对应截面积0.5667mm²



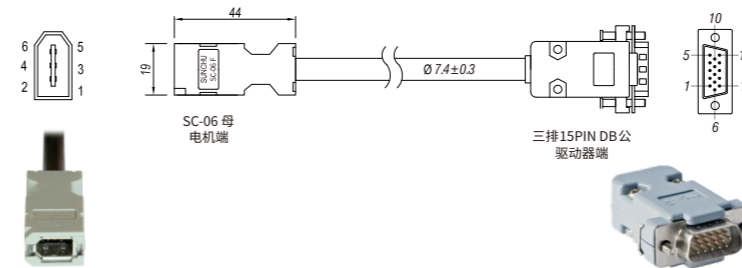
MOT-040-LL-KC5-B		
信号	CMS3108A20-22SI	线色
U	PINA	白
V	PINE	红
W	PINC	黑
PE	PINF	黄绿
BR+	PINB	红
BR-	PIND	蓝
屏蔽	金属环	屏蔽线

对应配件包:MOT-KC5-B

线缆(动力线/编码器线)

ENCHG-LL-GU

线材规格:1P*20AWG(26/0.16T)+2P*24AWG(11/0.16T) (OD 7.4mm)
20AWG对应截面积0.5189mm²
24AWG对应截面积0.2047mm²



ENCHG-LL-GU			
信号	SC-06 母	线色	15PIN DB公
VDD	PIN1	红	PIN1
GND	PIN2	黑	PIN2
MA_P+	PIN3	棕	PIN10
MA_N-	PIN4	蓝	PIN15
SLO_P+	PIN5	黄	PIN9
SLO_N-	PIN6	绿	PIN14
屏蔽	外壳	屏蔽线	外壳

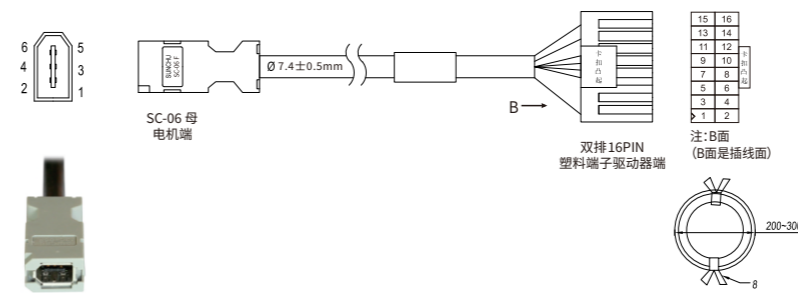
对应配件包:ENCHG-GU

对应柔性线缆:ENCHGF-LL-GU

线材规格:
1P*20AWG(72/0.10T)+2P*24AWG(32/0.10T)500万次(OD7.4mm)
线径:7.4±0.5mm

ENCOG-LL-GU

线材规格:3×2×0.2mm²



ENCOG-LL-GU			
信号	SC-06 母	线色	16PIN
VDD	PIN1	红	PIN15
GND	PIN2	黑	PIN16
MA_P+	PIN3	棕	PIN5
MA_N-	PIN4	蓝	PIN6
SLO_P+	PIN5	黄	PIN3
SLO_N-	PIN6	绿	PIN4
屏蔽	外壳	屏蔽线	PIN2

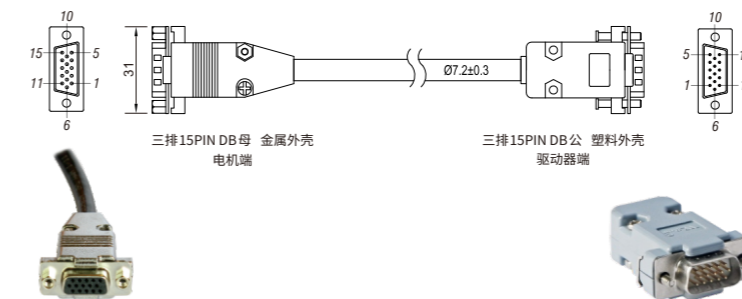
对应配件包:ENCOG-GU

对应柔性线缆:ENCOGF-LL-GU

线缆规格:1P×22AWG+2P×26AWG,带屏蔽,拖链500万次
线径:6.5±0.5mm

ENCHA-LL-KH

线材规格:24AWG/1P+28AWG/7P+AB 1061
24AWG对应截面积0.2047mm²
28AWG对应截面积0.0804mm²



ENCHA-LL-KH			
信号	15PIN DB 母	线色	15PIN DB 公
+5V	PIN1	红(粗)	PIN1
A	PIN8	橙	PIN8
B	PIN7	黄	PIN7
Z	PIN6	绿	PIN6
U	PIN4	棕	PIN4
V	PIN10	紫	PIN10
W	PIN9	蓝	PIN9
GND	PIN2	黑(粗)	PIN2
/A	PIN13	橙白	PIN13
/B	PIN12	黄白	PIN12
/Z	PIN11	绿白	PIN11
/U	PIN5	棕白	PIN5
/V	PIN15	紫白	PIN15
/W	PIN14	蓝白	PIN14
屏蔽	外壳	屏蔽线	外壳

对应配件包:ENCHA-KH

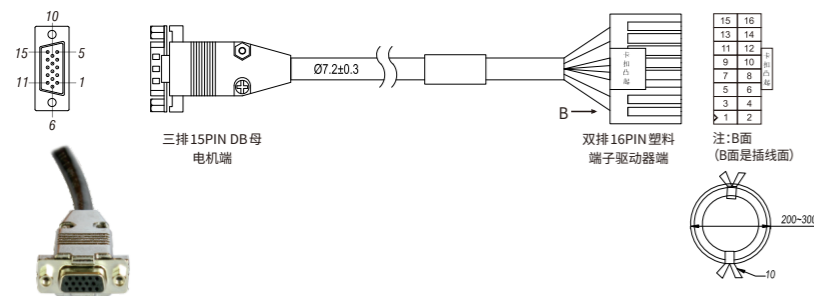
对应柔性线缆:ENCHAF-LL-KH

线材规格:2*24AWG+7*2*26AWGBLACK
线径:10+0.5mm

线缆 (编码器线/抱闸线)

ENCOA-LL-KH

线材规格:24AWG/1P+28AWG/7P+AB 1061
 24AWG对应截面积0.2047mm²
 28AWG对应截面积0.0804mm²

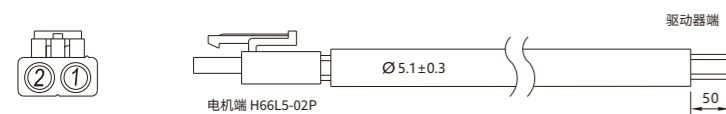


ENCOA-LL-KH			
信号	15PIN DB 母	线色	16PIN
+5V	PIN1	红(粗)	PIN15
A	PIN8	橙	PIN13
B	PIN7	黄	PIN11
Z	PIN6	绿	PIN9
U	PIN4	棕	PIN7
V	PIN10	紫	PIN5
W	PIN9	蓝	PIN3
GND	PIN2	黑(粗)	PIN16
/A	PIN13	橙白	PIN14
/B	PIN12	黄白	PIN12
/Z	PIN11	绿白	PIN10
/U	PIN5	棕白	PIN8
/V	PIN15	紫白	PIN6
/W	PIN14	蓝白	PIN4
屏蔽	外壳	屏蔽线	PIN2

对应配件包:ENCOA-KH
 对应柔性线缆:ENCOAF-LL-KH
 线材规格:2*24AWG+7*2*26AWGBLACK
 线径:10±0.5mm

BRA-LL-KL

线材规格:2C×20AWG
 20AWG对应截面积0.5189mm²

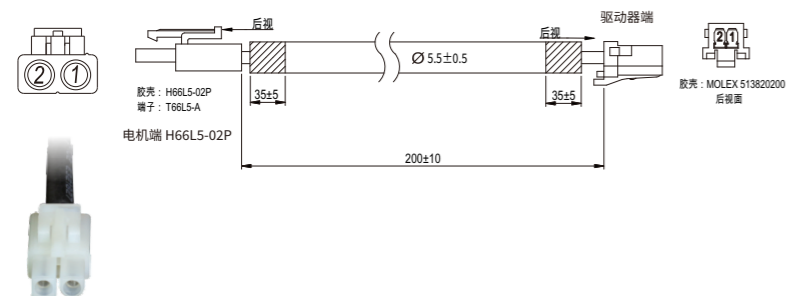


BRA-LL-KL		
信号	H66LS-02P	线色
BR+	PIN1	红
BR-	PIN2	蓝

对应配件包: BRA-KL
 对应的柔性线缆: BRAF-LL-KL
 线材规格:2C*20AWG(72/0.10T)500万次
 线径:5.5±0.5mm

BRAF-(2)-M

线材规格:2X20AWG,拖链500万次
 20AWG对应截面积0.5189mm²



BRAF-(2)-M			
信号	H66LS-02P	线色	MOLEX 39012020
BR+	PIN1	红	PIN1
BR-	PIN2	蓝	PIN2